

ООО «СФЕРА БЕЗОПАСНОСТИ»

ПРИБОР ПРИЕМНО-КОНТРОЛЬНЫЙ  
И УПРАВЛЕНИЯ ПОЖАРНЫЙ  
ПШКУП «СФЕРА-8500»

РУКОВОДСТВО ПО ЭКСПЛУАТАЦИИ

СФСБ.425513.003 РЭ

редакция 4.19 от 04.10.2024 г.

Руководство по эксплуатации



**СФЕРА**  
**БЕЗОПАСНОСТИ**

**EAC**

## Оглавление

1	ОСНОВНЫЕ СВЕДЕНИЯ.....	8
1.1	Сокращения.....	8
1.2	Назначение прибора.....	8
1.3	Состав прибора.....	9
1.4	Структура прибора.....	11
1.5	Конструктивное исполнение.....	11
1.6	Защита от возникновения системной ошибки.....	12
1.7	Максимальное количество извещателей.....	12
1.8	Адресная СПС на базе «СФЕРА-8500».....	12
1.9	Безадресная СПС на базе «СФЕРА-8500».....	14
1.10	Охранная сигнализация на базе «СФЕРА-8500».....	15
1.11	Объединение приборов.....	15
1.12	Подключение приборов к ПК.....	16
1.13	Контроль линий связи.....	17
1.14	Зоны контроля пожарной сигнализации.....	18
1.15	Алгоритмы принятия решения о пожаре.....	18
1.16	Энергонезависимый журнал.....	19
2	ОПИСАНИЕ КОМПОНЕТОВ ПРИБОРА.....	20
2.1	«СФ-4500» ЦЕНТРАЛЬНАЯ СТАНЦИЯ.....	20
2.1.1	Назначение.....	20
2.1.2	Технические характеристики.....	21
2.1.3	Комплект поставки.....	22
2.1.4	Конструкция.....	23
2.1.5	Назначение разъемов.....	26
2.1.6	Переключки, индикаторы на плате.....	28
2.1.7	Пульт управления центральной станции.....	28
2.1.8	Установка номера группы.....	32
2.1.9	Переключение на резервное УХК.....	32
2.1.10	Линии связи с интерфейсом «S2».....	32
2.1.11	Линия с интерфейсом RS-485.....	34
2.1.12	Установка сетевого номера.....	35
2.1.13	Установка IP-адреса.....	36
2.1.14	Адрес центральной станции на линии «S2».....	36
2.1.15	Подключение к сетевой магистрали «SF-LAN».....	36

2.1.16	Меры предосторожности.....	37
2.1.17	Указания по монтажу.....	37
2.1.18	Программирование центральной станции.....	38
2.1.19	Техническое обслуживание.....	39
2.1.20	Габаритные и установочные размеры.....	42
2.2	«СФ-КЛ1500» КОНТРОЛЛЕР ЛИНИИ.....	43
2.2.1	Назначение.....	43
2.2.2	Технические характеристики.....	43
2.2.3	Комплект поставки.....	44
2.2.4	Указания по монтажу.....	44
2.2.5	Индикаторы на плате контроллера линии.....	45
2.2.6	Программирование.....	45
2.2.7	Техническое обслуживание.....	45
2.2.8	Диагностические сообщения.....	46
2.3	«СФ-БС6008» БЛОК СЕТЕВОЙ.....	47
2.3.1	Назначение.....	47
2.3.2	Технические характеристики.....	47
2.3.3	Комплект поставки.....	47
2.3.4	Указания по монтажу.....	48
2.3.5	Индикаторы.....	48
2.3.6	Программирование.....	48
2.3.7	Техническое обслуживание.....	48
2.4	«СФ-ПУ8008» ВЫНОСНОЙ ПУЛЬТ УПРАВЛЕНИЯ.....	49
2.4.1	Назначение.....	49
2.4.2	Технические характеристики.....	50
2.4.3	Комплект поставки.....	50
2.4.4	Конструкция пульта.....	51
2.4.5	Переключки на плате пульта.....	51
2.4.6	Функционирование пульта.....	52
2.4.7	Программирование пульта.....	53
2.4.8	Установка адреса.....	53
2.4.9	Установка номера группы.....	54
2.4.10	Указания по монтажу.....	54
2.4.11	Техническое обслуживание.....	55
2.4.12	Габаритные и установочные размеры.....	56
2.5	«СФ-АР5008» РАСШИРИТЕЛЬ.....	57

2.5.1	Назначение.....	57
2.5.2	Технические характеристики.....	58
2.5.3	Комплект поставки.....	59
2.5.4	Конструкция.....	59
2.5.5	Индикация и переключки на плате модуля.....	63
2.5.6	Установка адреса.....	63
2.5.7	Указания по монтажу.....	64
2.5.8	Программирование расширителя.....	65
2.5.9	Техническое обслуживание.....	66
2.5.10	Габаритные размеры.....	67
2.6	«СФ-МАШ-4» МОДУЛЬ АДРЕСНОГО ШЛЕЙФА.....	69
2.6.1	Назначение.....	69
2.6.2	Технические характеристики.....	70
2.6.3	Комплект поставки.....	72
2.6.4	Конструкция модуля.....	72
2.6.5	Индикаторы и переключки на плате.....	74
2.6.6	Переключатель адреса.....	75
2.6.7	Функционирование модуля.....	75
2.6.8	Указания по монтажу.....	77
2.6.9	Программирование модуля.....	78
2.6.10	Указания по монтажу адресного шлейфа.....	79
2.6.11	Адреса устройств в шлейфе.....	80
2.6.12	Диагностические сообщения и методы устранения неисправностей.....	81
2.6.13	Техническое обслуживание.....	83
2.6.14	Габаритные и установочные размеры.....	85
2.7	«СФ-РМ3004» РЕЛЕЙНЫЙ МОДУЛЬ.....	86
2.7.1	Назначение.....	86
2.7.2	Технические характеристики.....	87
2.7.3	Комплект поставки.....	87
2.7.4	Функционирование модуля.....	87
2.7.5	Индикация и переключки на плате модуля.....	88
2.7.6	Переключатель адреса.....	89
2.7.7	Указания по монтажу.....	90
2.7.8	Программирование.....	91
2.7.9	Техническое обслуживание.....	91
2.7.10	Ручное включение/выключение реле.....	92

2.7.11	Габаритные размеры.....	92
2.8	«СФ-КУ4005» КОНТРОЛЛЕР УНИВЕРСАЛЬНЫЙ.....	94
2.8.1	Назначение.....	94
2.8.2	Технические характеристики.....	95
2.8.3	Комплект поставки.....	95
2.8.4	Функционирование модуля.....	96
2.8.5	Индикация и переключки на плате модуля.....	98
2.8.6	Переключатель адреса.....	99
2.8.7	Указания по монтажу.....	99
2.8.8	Программирование контроллера.....	100
2.8.9	Техническое обслуживание.....	100
2.8.10	Габаритные и установочные размеры.....	102
2.9	«СФ-МАШ-3» МОДУЛЬ АДРЕСНОГО ШЛЕЙФА.....	103
2.9.1	Назначение.....	103
2.9.2	Технические характеристики.....	104
2.9.3	Комплект поставки.....	105
2.9.4	Конструкция модуля.....	105
2.9.5	Назначение контактов на плате.....	106
2.9.6	Индикаторы и переключки.....	107
2.9.7	Переключатель адреса.....	108
2.9.8	Функционирование модуля.....	108
2.9.9	Указания по монтажу.....	109
2.9.10	Программирование модуля.....	110
2.9.11	Указания по монтажу адресного шлейфа.....	111
2.9.12	Адреса устройств в шлейфе.....	112
2.9.13	Диагностические сообщения.....	113
2.9.14	Техническое обслуживание.....	115
2.9.15	Габаритные и установочные размеры.....	116
2.10	«СФ-ПИ1032» ИНДИКАТОРНАЯ ПАНЕЛЬ.....	118
2.10.1	Назначение.....	118
2.10.2	Технические характеристики.....	119
2.10.3	Комплект поставки.....	119
2.10.4	Конструкция индикаторной панели.....	120
2.10.5	Функционирование индикаторной панели.....	120
2.10.6	Индикаторы и переключки.....	122
2.10.7	Переключатель адреса.....	123

2.10.8	Указания по монтажу.....	123
2.10.9	Программирование модуля.....	125
2.10.10	Техническое обслуживание.....	125
2.10.11	Габаритные размеры.....	126
2.11	«СФ-ПУ8016-НП» ПУЛЬТ УПРАВЛЕНИЯ ИСПОЛНИТЕЛЬНЫМИ УСТРОЙСТВАМИ.....	126
2.11.1	Назначение.....	126
2.11.2	Технические характеристики.....	127
2.11.3	Комплект поставки.....	128
2.11.4	Конструкция пульта.....	128
2.11.5	Переключатель адреса.....	129
2.11.6	Указания по монтажу.....	131
2.11.7	Программирование пульта.....	133
2.11.8	Техническое обслуживание.....	133
2.12	«СФ-МК4044» МОДУЛЬ КОНТРОЛЯ ЦЕПЕЙ УПРАВЛЕНИЯ.....	135
2.12.1	Назначение.....	135
2.12.2	Технические характеристики.....	135
2.12.3	Комплект поставки.....	136
2.12.4	Функционирование модуля.....	137
2.12.5	Индикация и перемычки на плате модуля.....	139
2.12.6	Переключатель адреса.....	139
2.12.7	Указания по монтажу.....	140
2.12.8	Программирование.....	140
2.12.9	Техническое обслуживание.....	141
2.12.10	Габаритные и установочные размеры.....	142
2.13	«СФ-АКИП» АДРЕСНЫЙ МОДУЛЬ КОНТРОЛЯ ИСТОЧНИКОВ ПИТАНИЯ.....	142
2.13.1	Назначение.....	142
2.13.2	Технические характеристики.....	143
2.13.3	Комплект поставки.....	145
2.13.4	Конструкция.....	145
2.13.5	Переключатель адреса.....	146
2.13.6	Указания по монтажу.....	147
2.13.7	Программирование модуля.....	147
2.13.8	Диагностические сообщения.....	147
2.13.9	Техническое обслуживание.....	148
2.13.10	Габаритные размеры.....	148
2.14	«СФ-ЕТ6010.3» ПРЕОБРАЗОВАТЕЛЬ ИНТЕРФЕЙСОВ.....	149

2.14.1	Назначение.....	149
2.14.2	Технические характеристики.....	149
2.14.3	Комплект поставки.....	150
2.14.4	Функционирование.....	150
2.14.5	Индикация на плате модуля.....	151
2.14.6	Переключатели адреса.....	151
2.14.7	Перемычки на плате модуля.....	151
2.14.8	Указания по монтажу.....	151
2.14.9	Техническое обслуживание.....	152
2.14.10	Габаритные размеры.....	152
2.15	«СФ-УЗ2002» УСТРОЙСТВО ЗАЩИТЫ ЛИНИИ.....	152
2.15.1	Назначение.....	152
2.15.2	Технические характеристики.....	153
2.15.3	Комплект поставки.....	154
2.15.4	Функционирование устройства.....	154
2.15.5	Индикация и перемычки на плате.....	154
2.15.6	Указания по монтажу.....	154
2.15.7	Техническое обслуживание.....	155
2.15.8	Габаритные размеры настенного корпуса и корпуса DIN.....	155
2.16	«СФ-БЗЛ» БЛОК ЗАЩИТЫ.....	156
2.16.1	Назначение.....	156
2.16.2	Технические характеристики.....	156
2.16.3	Комплект поставки.....	157
2.16.4	Функционирование устройства.....	157
2.16.5	Указания по монтажу.....	157
2.16.6	Техническое обслуживание.....	158
2.16.7	Габаритные размеры.....	158
2.17	«СФ-ПУ8016-ОС» ПУЛЬТ ОХРАННОЙ СИГНАЛИЗАЦИИ.....	160
2.17.1	НАЗНАЧЕНИЕ.....	160
2.17.2	ТЕХНИЧЕСКИЕ ХАРАКТЕРИСТИКИ.....	160
2.17.3	КОМПЛЕКТНОСТЬ.....	161
2.17.4	КОНСТРУКЦИЯ.....	161
2.17.5	ПЕРЕКЛЮЧАТЕЛЬ АДРЕСА.....	163
2.17.6	ФУНКЦИОНИРОВАНИЕ.....	163
2.17.7	УКАЗАНИЯ ПО МОНТАЖУ.....	165
2.17.8	ПРОГРАММИРОВАНИЕ ПУЛЬТА.....	166

2.17.9	ТЕХНИЧЕСКОЕ ОБСЛУЖИВАНИЕ. ....	166
2.17.10	ГАБАРИТНЫЕ РАЗМЕРЫ. ....	168
2.18	БЛОКИ РЕЛЕ «СФ-РП3002», «СФ-РП3012».....	168
2.18.1	НАЗНАЧЕНИЕ .....	168
2.18.2	ТЕХНИЧЕСКИЕ ХАРАКТЕРИСТИКИ .....	169
2.18.3	КОМПЛЕКТ ПОСТАВКИ.....	169
2.18.4	УКАЗАНИЯ ПО МОНТАЖУ .....	169
2.18.5	Техническое обслуживание. ....	170
2.18.6	Проверка работоспособности.....	170
2.19	МОДУЛЬ СОПРЯЖЕНИЯ «СФ-МС1616».....	171
2.19.1	Назначение.....	171
2.19.2	ТЕХНИЧЕСКИЕ ХАРАКТЕРИСТИКИ. ....	171
2.19.3	КОМПЛЕКТ ПОСТАВКИ.....	172
2.19.4	ПРИНЦИП ДЕЙСТВИЯ .....	172
2.19.5	Конструкция.....	173
2.19.6	Индикация .....	173
2.19.7	Программирование модуля.....	174
2.19.8	Установка адреса. ....	174
2.19.9	Указания по монтажу.....	175
2.19.10	Техническое обслуживание. ....	177
2.19.11	Габаритные размеры. ....	177
3	ТРАНСПОРТИРОВАНИЕ .....	179
4	ХРАНЕНИЕ .....	179
5	УТИЛИЗАЦИЯ.....	179
6	ГАРАНТИИ ПРОИЗВОДИТЕЛЯ .....	179
7	СВЕДЕНИЯ О ПРОИЗВОДИТЕЛЕ.....	180
8	ТЕХНИЧЕСКАЯ ПОДДЕРЖКА .....	180
	ПРИЛОЖЕНИЕ 1.....	181
	ПРИЛОЖЕНИЕ 2.....	182



# 1 ОСНОВНЫЕ СВЕДЕНИЯ

## 1.1 Сокращения

В данном руководстве применяются следующие сокращения:

АКБ – аккумуляторная батарея;

АРМ – автоматизированное рабочее место;

ИП - извещатель пожарный;

ИПР - извещатель пожарный ручной;

ИО – извещатель охранный;

ПК – персональный компьютер;

ПНР – пуско-наладочные работы;

ПО – программное обеспечение;

ППКУП - прибор приемно-контрольный и управления пожарный;

СПА - система пожарной автоматики;

СПС - система пожарной сигнализации;

УХК – устройство хранения конфигурации;

ЦС – центральная станция прибора.

## 1.2 Назначение прибора

ППКУП «СФЕРА-8500» является пожарным адресно-аналоговым прибором, который совмещает в себе функции прибора охранно-пожарного приемно-контрольного и прибора управления. ППКУП «СФЕРА-8500» является прибором большой адресной емкости с функцией защиты от возникновения системной ошибки.

ППКУП «СФЕРА-8500» предназначен:

- для приема и отображения сигналов от пожарных извещателей и иных устройств, взаимодействующих с прибором;
- для контроля целостности и функционирования линий связи между прибором и устройствами световой индикации и звуковой сигнализации событий;
- для формирования стартового импульса запуска прибора управления пожарного;
- для управления исполнительными устройствами автоматических средств (систем) противопожарной защиты;
- для осуществления контроля целостности линий связи с исполнительными устройствами;
- для отображения режима работы системы пожарной автоматики;
- для обнаружения проникновения или попыток проникновения на объект, путем приема сигналов от охранных извещателей и формирования соответствующих оповещений.
- выдачи извещений по скоростным линиям связи Ethernet на АРМ на базе ПК с установленным ПО «СФ-Монитор».

Объектами управления прибора являются:

- технические средства звукового и светового оповещения и управления эвакуацией людей при пожаре;
- противодымная вентиляция;
- общеобменная вентиляция и инженерное оборудование.

По возможности адресного обмена ППКУП «Сфера-8500» является комбинированным прибором.

Адресные шлейфы ППКУП «Сфера-8500» обеспечивают подключение пожарных адресно-аналоговых извещателей, адресных оповещателей и адресно-аналоговых модулей с OEM-кодом ID63 (см. таблицу 1.2.2), функционирующих под управлением протоколов 200+ и 200AP.

Безадресные шлейфы ППКУП «Сфера-8500» обеспечивают подключение безадресных пожарных извещателей и безадресных охранных извещателей.

По физической реализации линий связи ППКУП «Сфера-8500» относится к проводным приборам. Функциональные модули прибора подключаются к цифровым линиям связи с интерфейсом «S2». Выносные пульты прибора подключаются к цифровым линиям связи с интерфейсом «RS-485».

Адресные шлейфы сигнализации, цифровые линии связи с интерфейсом «S2», а также сетевая магистраль «SF-LAN» с интерфейсом «RS-485», соединяющая приборы между собой, имеют кольцевую схему, устойчивую к единичной неисправности. В состав функциональных модулей прибора входят изоляторы короткого замыкания.

Прибор обеспечивает функционирование как свободно программируемых релейных выходов, так и потенциальных свободно программируемых выходов с контролем исправности цепи управления.

Прибор относится к изделиям восстанавливаемым, контролируемым, многоразового действия, обслуживаемым, предназначенным для круглосуточного режима работы.

### 1.3 Состав прибора

По конструктивному исполнению ППКУП «Сфера-8500» является блочно-модульным прибором, выполненным в виде набора функциональных модулей, объединенных линиями связи. Состав прибора с указанием функционального назначения каждого модуля приведен в таблице 1.2.1

Таблица 1.2.1

Наименование	Назначение	Пояснения
Центральная станция «СФ-4500»	Центральный модуль	Обработка сигналов, хранение информации и выполнение алгоритмов.
Контроллер линии «СФ-КЛ1500»	Модуль интерфейса	Контроль интерфейсной линии «S2»
Расширитель «СФ-АР5008»	Модуль контроля входных сигналов	Модуль расширения на 8 однопороговых шлейфов для безадресных ИП и ИО.
Контроллер универсальный «СФ-КУ4005»	Модуль контроля входных сигналов	Модуль расширения на 8 двухпороговых шлейфов для безадресных ИП.
Модуль адресного шлейфа «СФ-МАШ-3»	Модуль контроля входных сигналов	Модуль расширения на 1 адресный шлейф с адресно-аналоговыми извещателями (протокол 200+).

Модуль адресного шлейфа «СФ-МАШ-4»	Модуль контроля входных сигналов	Модуль расширения на 1 адресный шлейф с адресно-аналоговыми извещателями (протокол 200AP).
Модуль адресного шлейфа «СФ-МАШ-ЛЕО»	Модуль контроля входных сигналов	Модуль расширения на 1 адресный шлейф с адресными извещателями (протокол Леонардо).
Релейный модуль «СФ-РМ3004»	Модуль формирования выходных сигналов	Модуль расширения на 4 релейных выхода для формирования стартового импульса.
Модуль контроля цепей управления «СФ-МК4044»	Модуль формирования выходных сигналов	Модуль расширения на 4 потенциальных выхода для управления исполнительными устройствами.
Выносной пульт управления «СФ-ПУ8008»	Модуль органов управления	Индикация режимов работы и управление функциями прибора.
Выносной пульт управления «СФ-ПУ8016-НП»	Модуль органов управления	Управление исполнительными устройствами.
Модуль контроля источников питания «СФ-АКИП»	Адресный модуль контроля источников питания	Модуль расширения для контроля и переключение основного и резервного источников питания.
Индикаторная панель «СФ-ПИ1032»	Модуль индикации	Индикация состояния зон контроля пожарной и охранной сигнализации, индикация состояния исполнительных устройств.
Преобразователь интерфейса «СФ-ЕТ6010.3»	Модуль интерфейса	Преобразователь интерфейсной линии «S2» с гальванической развязкой.
Преобразователь интерфейса «СФ-ЕТ6485»	Модуль интерфейса	Преобразователь интерфейсной линии RS-485 с гальванической развязкой.
Блок сетевой «СФ-БС6008»	Модуль интерфейса	Обеспечивает подключение «СФ-4500» центральной станции к сетевой магистрали «SF-LAN».
Устройство защиты линии «СФ-УЗ2002»	Модуль интерфейса	Изолятор короткого замыкания в интерфейсной линии «S2».

Блок защиты шлейфа «СФ-БЗЛ»	Модуль интерфейса	Защита линии связи от наведенных импульсных перенапряжений.
Блоки реле «СФ-РП3001», СФ-РП3011»,	Модуль формирования выходных сигналов	Один релейный выход для формирования стартового импульса
Блоки реле «СФ-РП3002», «СФ-РП3012»	Модуль формирования выходных сигналов	Два релейных выхода для формирования стартового импульса

## 1.4 Структура прибора

ППКУП «Сфера-8500» представляет собой набор функциональных модулей, которые соединяются друг с другом проводными линиями связи.

Основным (центральной) модулем прибора является центральная станция «СФ-4500». Она контролирует все остальные функциональные модули прибора (см. таблицу 1.2.1).

Центральная станция ведет адресный опрос каждого функционального модуля, выполняет обработку получаемых сигналов и выдаёт команды управления. В центральной станции хранятся конфигурация всех модулей, алгоритм управления автоматикой, журнал сообщений и идентификаторы пользователей.

Функциональные модули, в свою очередь, контролируют пожарные и охранные извещатели, подключаемые в их шлейфы сигнализации, а также управляют исполнительными устройствами, в соответствии с теми командами, которые поступают от центральной станции.

Для подключения функциональных модулей к центральной станции используются цифровые линии связи с интерфейсом «S2». Исключением являются выносные пульта управления, которые подключаются к центральной станции по цифровой линии связи с интерфейсом «RS-485».

Центральная станция «СФ-4500» обеспечивает подключение до 4 кольцевых линий связи с интерфейсом «S2». Центральная станция поддерживает одну основную линию связи (линия №1) и три дополнительные линии связи (линия №2, линия №3, линия №4).

Для функционирования каждой линии с интерфейсом «S2» в разъем на плате центральной станции устанавливается один контроллер линии «СФ-КЛ1500».

Контроллер линии «СФ-КЛ1500» для основной линии связи (линия №1) входит в комплект поставки центральной станции «СФ-4500» и установлен в разъем на заводе изготовителе.

Контроллеры для дополнительных линий (№2, №3 и №4) в комплект поставки не входят и приобретаются отдельно, если их установка предусмотрена проектом. Установка контроллеров «СФ-КЛ1500» для дополнительных линий выполняется монтажной организацией в ходе монтажных работ.

Линия связи №5 с интерфейсом «RS-485» предназначена для подключения выносных пультов управления «СФ-ПУ8008», дублирующих функции встроенного пульта управления центральной станции. Для функционирования линии №5 контроллер не требуется.

## 1.5 Конструктивное исполнение

Центральная станция «СФ-4500» и выносной пульт управления «СФ-ПУ8008» поставляются в металлическом корпусе с уровнем защиты IP30. Остальные функциональные модули ППКУП «Сфера-8500» поставляются в корпусах с уровнем защиты IP40.

Для увеличения уровня защиты до IP54 функциональные модули контроля входных сигналов, функциональные модули формирования выходных сигналов, модули интерфейса могут размещаться в шкафах «СФ-ШС-24». Установка функциональных модулей в шкаф производится на заводе-изготовителе по заявке от проектной или монтажной организации.

## **1.6 Защита от возникновения системной ошибки**

Защиту от возникновения системной ошибки в приборе «Сфера-8500» обеспечивает его центральная станция «СФ-4500». Центральная станция «СФ-4500» контролирует возникновение системной ошибки методом взаимного контроля основного и резервного устройства хранения конфигурации прибора.

При возникновении системной ошибки центральная станция продолжает функционировать в полном объеме благодаря горячему резервированию устройства хранения конфигурации (УХК) на плате центральной станции «СФ-4500».

При отказе основного УХК центральная станция «СФ-4500» переключается на резервное УХК. Процесс программирования обеспечивает полную идентичность конфигураций, хранящихся в основном и в резервном УХК.

## **1.7 Максимальное количество извещателей**

ППКУП «Сфера-8500» обеспечивает защиту от возникновения системной ошибки, что позволяет создавать СПС и СПА, которые контролируют помещения с суммарной площадью до 48 000 м<sup>2</sup>.

В адресных системах ППКУП «Сфера-8500» обеспечивает подключение до 24 кольцевых адресных шлейфов. Увеличение емкости адресной системы происходит с помощью подключения модулей адресного шлейфа «СФ-МАШ-4» к цифровым интерфейсным линиям связи «S2» центральной станции «СФ-4500». Каждый модуль «СФ-МАШ-4» имеет адресную ёмкость – 318 адресов.

Максимальная емкость адресной системы составляет 3 816 адресов для автоматических адресно-аналоговых пожарных извещателей поддерживающих протокол 200AP и дополнительно к этому ещё 3 816 адресов для ручных извещателей, для адресных оповещателей, для внешних модулей контроля и управления, поддерживающих протокол 200AP.

Модули адресного шлейфа «СФ-МАШ-3» (198 адресов), «СФ-МАШ-ЛЕО» (254 адреса) имеют меньшую адресную емкость чем модуль «СФ-МАШ-4» и применяются для совместимости с действующими установками СПС, в которых используются пожарные извещатели, в настоящее время снятые с производства.

В безадресных системах ППКУП «Сфера-8500» обеспечивает подключение до 1016 шлейфов для безадресных извещателей охранной или пожарной сигнализации. Увеличение емкости безадресной системы происходит с помощью подключения модулей «СФ-АР5008» и «СФ-КУ4005» к цифровым интерфейсным линиям связи центральной станции «СФ-4500».

## **1.8 Адресная СПС на базе «СФЕРА-8500»**

В адресной СПС (рис. 1) к центральной станции «СФ-4500» подключаются модули адресного шлейфа «СФ-МАШ-4» (протокол 200AP).

Каждый модуль адресного шлейфа «СФ-МАШ-4» имеет один кольцевой адресный шлейф емкостью 318 адресов:

- 159 адресов для автоматических извещателей, адреса с 1 по 159;
- 159 адресов для ручных извещателей, сирен и внешних адресно-аналоговых модулей, адреса с 161 по 319.

Для проектирования адресной СПС минимальный набор функциональных модулей прибора «СФЕРА-8500» состоит из центральной станции «СФ-4500» и модуля адресного шлейфа «СФ-МАШ-4».

Для системы пожарной сигнализации применяются адресно-аналоговые извещатели, поддерживающие протокол 200AP.

Для системы пожарной автоматики и оповещения о пожаре применяются внешние адресно-аналоговые модули контроля и управления (таблица 1.2.2), а также адресные оповещатели (звуковые, световые, комбинированные), поддерживающие протокол 200AP.

При отсутствии адресно-аналоговых извещателей необходимого типа, подключение безадресных извещателей в адресный шлейф осуществляется с помощью внешних адресно-аналоговых модулей контроля входных сигналов из расчета не более одного пожарного извещателя на один вход (таблица 1.2.2).

Увеличение емкости адресной СПС происходит за счет подключения необходимого числа модулей адресного шлейфа «СФ-МАШ-4» к цифровым линиям связи центральной станции «СФ-4500». Максимальное количество модулей адресного шлейфа, подключаемых к одной цифровой линии связи с интерфейсом «S2», составляет шесть штук.

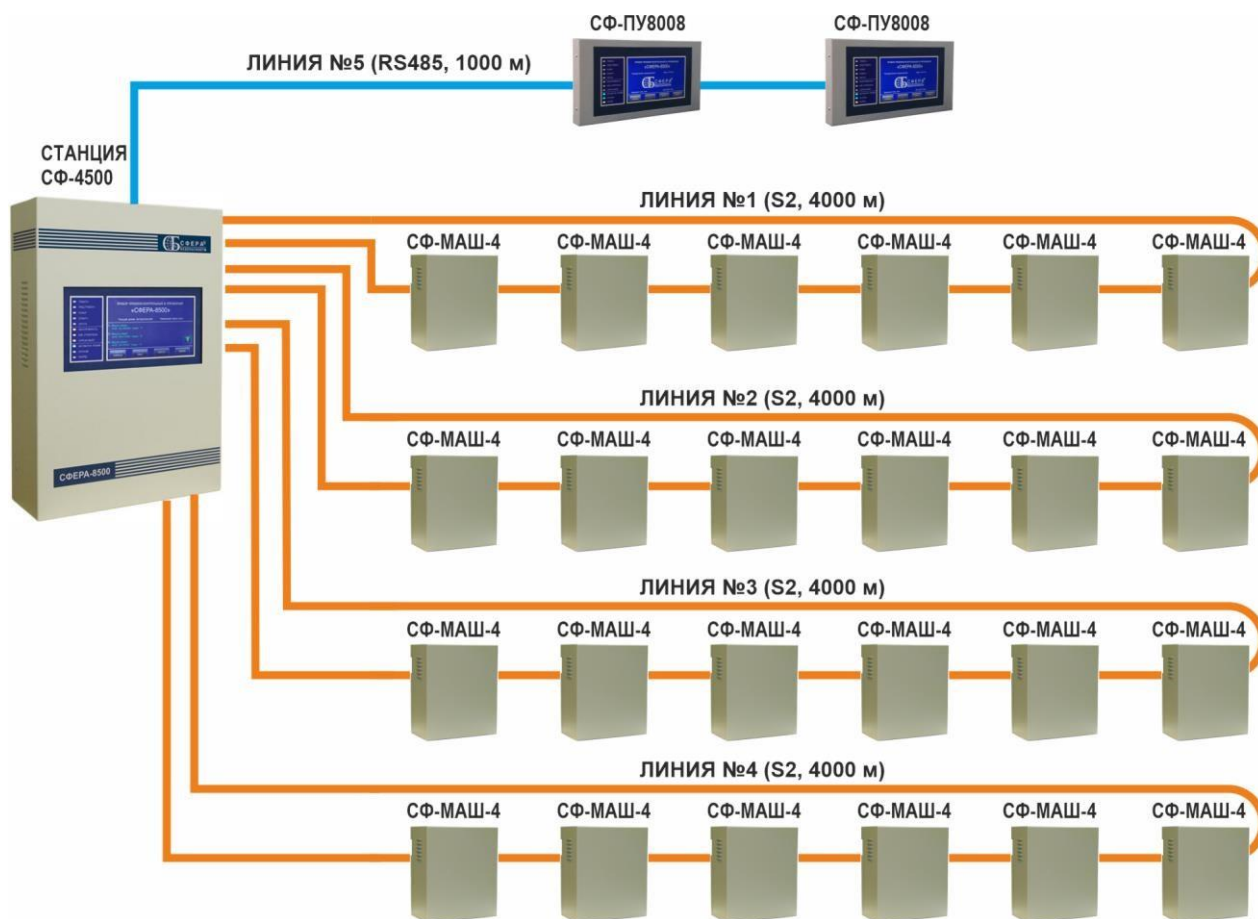


Рисунок 1

## 1.9 Бездресная СПС на базе «СФЕРА-8500»

Для проектирования бездресной СПС минимальный набор функциональных модулей прибора «СФЕРА-8500» состоит из центральной станции «СФ-4500» и модуля «СФ-АР5008» или «СФ-КУ4005».

Функциональный модуль «СФ-АР5008» имеет 8 бездресных однопороговых шлейфов для подключения бездресных пожарных извещателей.

Функциональный модуль «СФ-КУ4005» имеет 8 бездресных двухпороговых шлейфов для подключения бездресных пожарных извещателей.

Для формирования управляющих сигналов применяются функциональные модули «СФ-РМ3004» (4 релейных выхода типа «сухой контакт») и «СФ-МК4044» (4 потенциальных выхода с контролем целостности цепи управления).

Увеличение емкости бездресной СПС происходит за счет подключения необходимого числа модулей «СФ-АР5008» или «СФ-КУ4005» к цифровым линиям связи с интерфейсом «S2» центральной станции «СФ-4500».

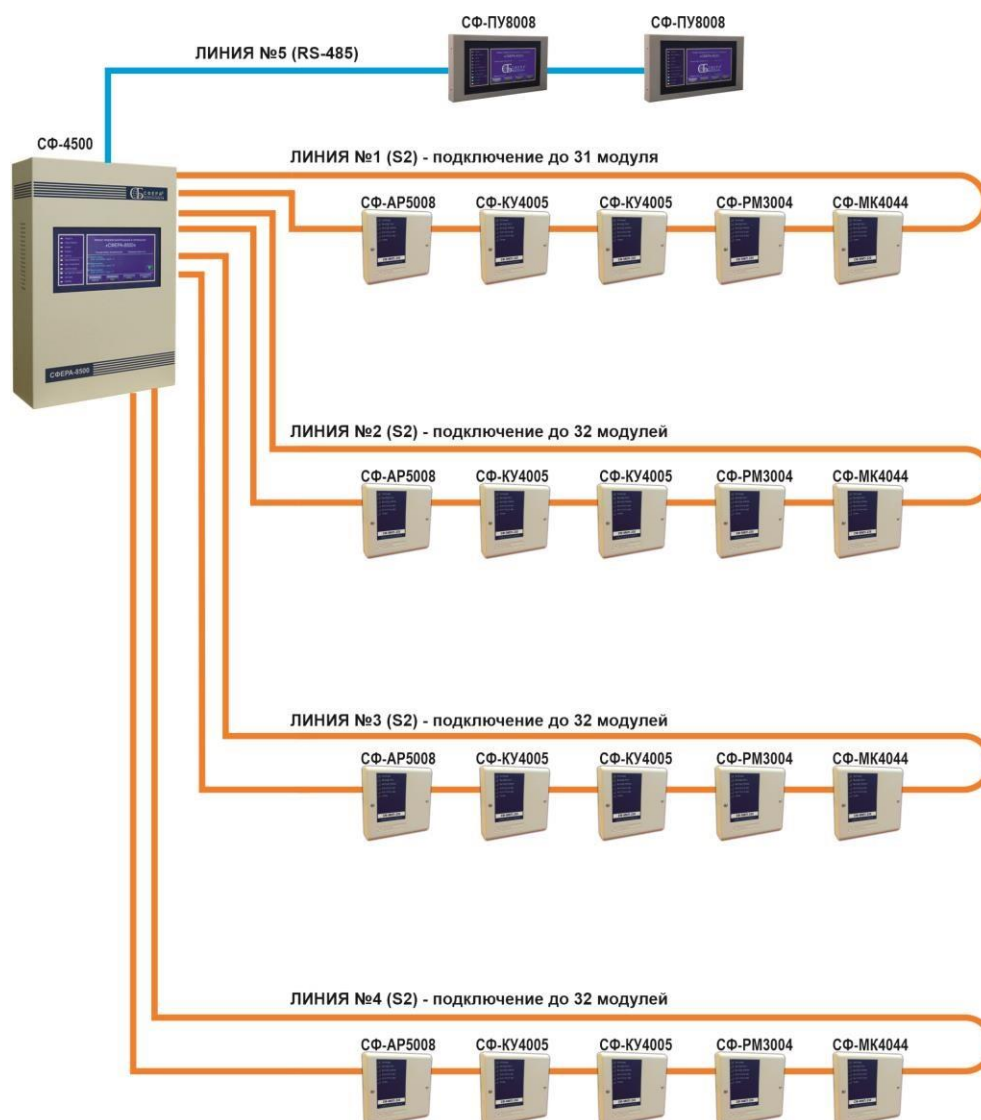


Рисунок 2

Максимальное количество модулей «СФ-АР5008», «СФКУ4005», «СФ-МК4044», «СФ-РМ3004», подключаемых в любой комбинации на основную линию (линия №1) составляет 31 модуль. Максимальное количество модулей «СФ-АР5008», «СФКУ4005», «СФ-МК4044», «СФ-РМ3004», подключаемых в любой комбинации на одну дополнительную линию (линии №2, №3, №4) составляет 32 модуля.

Для компактного размещения и увеличения уровня защиты оболочкой до IP54 модули «СФ-АР5008», «СФ-КУ4005», «СФ-МК4044», «СФ-РМ3004» рекомендуется размещать в шкафах пожарной сигнализации «СФ-ШС-24».

### **1.10 Охранная сигнализация на базе «СФЕРА-8500»**

Прибор «Сфера-8500» может использоваться для построения безадресной системы охранной сигнализации. В безадресной ОС к центральной станции «СФ-4500» подключаются модули «СФ-АР5008» для безадресных извещателей и модули «СФ-МК4044», «СФ-РМ3004» для формирования выходных сигналов, индикаторные панели «СФ-ПИ1032» для отображения на встроенных световых индикаторах текущего состояния групп (разделов) охранной сигнализации.

Для проектирования безадресной системы охранной сигнализации минимальный набор функциональных модулей прибора «СФЕРА-8500» состоит из центральной станции «СФ-4500», модуля «СФ-АР5008» и индикаторной панели «СФ-ПИ1032».

Максимальное количество модулей «СФ-АР5008», «СФ-МК4044», «СФ-РМ3004», подключаемых в любой комбинации на основную линию (линия №1) составляет 31 модуль. Максимальное количество модулей «СФ-АР5008», «СФ-МК4044», «СФ-РМ3004», подключаемых в любой комбинации на одну дополнительную линию (линии №2, №3, №4) составляет 32 модуля.

### **1.11 Объединение приборов**

Несколько приборов ППКУП «Сфера-8500» подключаются к сетевой магистрали «SF-LAN» в том случае, если необходимо автоматическое включение исполнительных устройств противопожарной защиты на одном приборе при обнаружении пожара извещателями другого прибора.

Для подключения к сетевой магистрали «SF-LAN»:

- В центральную станцию «СФ-4500» каждого прибора должен быть установлен сетевой блок «СФ-БС6008».
- Каждой центральной станции «СФ-4500» должен быть присвоен сетевой номер в диапазоне от 1 до 127. Не допускается подключать к сетевой магистрали «SF-LAN» центральные станции «СФ-4500» с одинаковыми сетевыми номерами. Сетевой номер устанавливается с помощью DIP-переключателя на плате центральной станции.

Сетевой блок представляет собой плату, которая устанавливается в разъем центральной станции. Сетевой блок «СФ-БС6008» обеспечивает подключение центральной станции «СФ-4500» к магистрали «SF-LAN» по кольцевой схеме с помощью двух портов «RS-485» (один Master, другой Slave). Максимальное количество станций в сети – 8.

Каждая станция «СФ-4500» в сети «SF-LAN» является двунаправленным транслятором данных, связанным с двумя соседними станциями. Каждый сегмент сетевой магистрали «SF-LAN» между двумя соседними станциями «СФ-4500» контролируется на исправность методом адресного опроса. Сетевая магистраль «SF-LAN» обеспечивает устойчивость к единичной неисправности благодаря применению кольцевой схемы. Полное отключение питания одной станции «СФ-4500» не оказывает влияния на взаимодействие и работу других станций «СФ-4500» в сети.



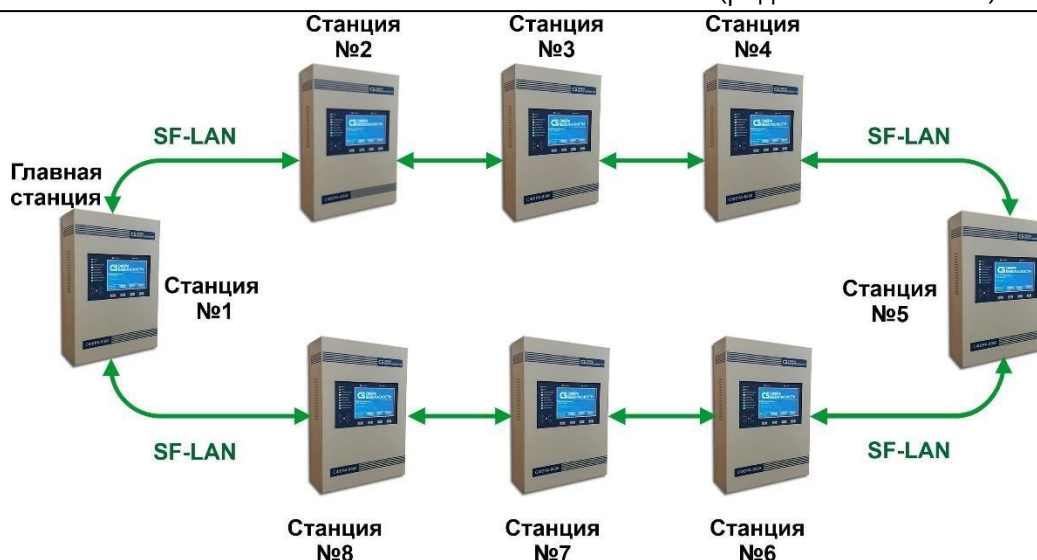


Рисунок 3

Алгоритм взаимодействия между приборами ППКУП «Сфера-8500» должен быть записан в каждую центральную станцию «СФ-4500», поэтому для всех станций в сети создается общая конфигурация. Главная станция в сети является носителем эталонной конфигурации. Главная станция сравнивает конфигурации других станций со своей конфигурацией и в случае их несовпадения выводит соответствующее сообщение. Признак главной станции может быть назначен любой станции «СФ-4500» в сети в процессе пуско-наладочных работ через меню пульта управления. Только одна станция может быть главной в сети.

## 1.12 Подключение приборов к ПК

Приборы ППКУП «Сфера-8500» обеспечивают обмен информацией с персональным компьютером под управлением ОС MS Windows (7, 8.1, 10, 11) по протоколу TCP-IP. Центральная станция «СФ-4500» имеет встроенный порт Ethernet 100 Мбит/с.

Центральная станция «СФ-4500» подключается к ПК в следующих случаях:

- для записи и чтения конфигурации (используется ПО «Конфигуратор станции СФ-4500»);
- для проведения ПНР (используется ПО «Конфигуратор станции СФ-4500»);
- для обмена информацией с АРМ (используется пакет «СФ-Монитор»).

Для установки связи по интерфейсу Ethernet каждой центральной станции «СФ-4500» должен быть присвоен сетевой номер и IP-адрес. Сетевой номер с 1 по 127 устанавливается с помощью DIP-переключателя на плате центральной станции. Установка IP-адреса производится со встроенного пульта управления центральной станции. Не допускается подключать к ПК центральные станции «СФ-4500» с одинаковыми сетевыми номерами и одинаковыми IP-адресами.

Подключение нескольких центральных станций «СФ-4500» к автоматизированному рабочему месту (АРМ) на базе ПК с установленным ПО «СФ-Монитор» производится с помощью стандартного сетевого оборудования – сетевого коммутатора или роутера. В процессе ПНР установщик присваивает каждому прибору уникальный IP-адрес в пределах одной компьютерной подсети.

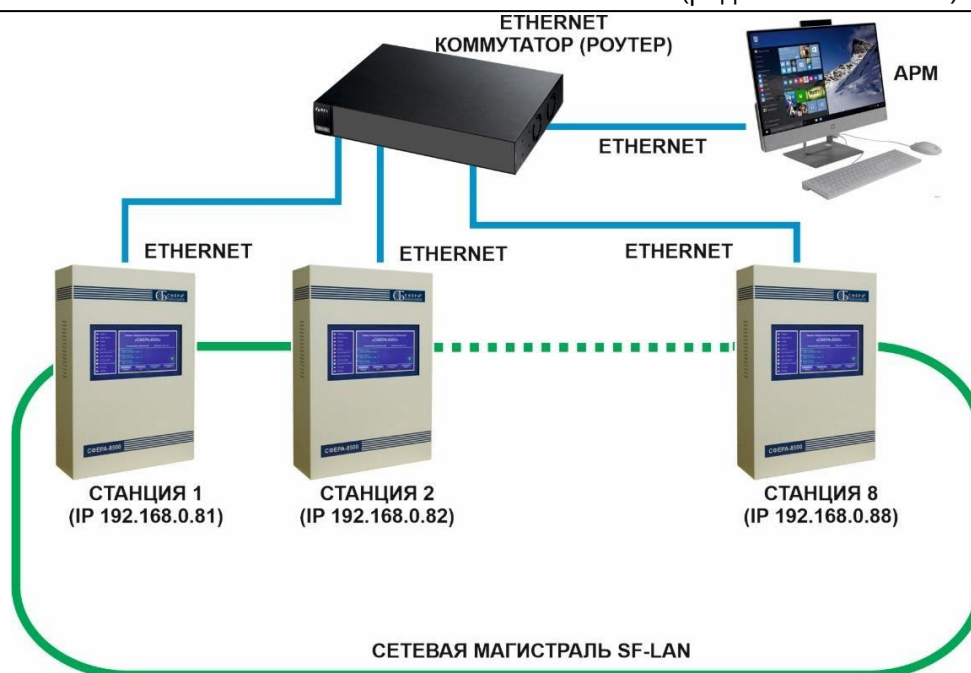


Рисунок 4

К АРМ допускается подключать до 127 приборов «Сфера-8500», работающих автономно или объединённых в несколько сетей «SF-LAN». Увеличение количества АРМ производится подключением необходимого количества ПК к сетевому коммутатору или роутеру и установкой на каждом ПК программного обеспечения «СФ-Монитор».

### 1.13 Контроль линий связи

ППКУП «СФЕРА-8500» обеспечивает контроль исправности всех линий связи.

- а) Безадресные шлейфы сигнализации контролируются на исправность методом измерения электрического сопротивления. Обязательным условием монтажа является установка оконечного резистора в конце безадресного шлейфа сигнализации.
- б) Потенциальные выходы контролируют цепь управления исполнительными устройствами на исправность методом измерения электрического сопротивления. Обязательным условием монтажа является установка оконечного резистора в конце цепи управления исполнительными устройствами.
- в) Адресные шлейфы сигнализации контролируются на исправность методом адресного опроса. Адресные шлейфы сигнализации обеспечивают устойчивость к единичной неисправности благодаря применению кольцевой схемы и наличию изоляторов короткого замыкания в адресно-аналоговых извещателях и внешних адресно-аналоговых модулях контроля и управления.
- г) Цифровые линии связи с интерфейсом «S2» (линии №1, №2, №3, №4) контролируются на исправность методом адресного опроса. Цифровые линии связи с интерфейсом «S2» обеспечивают устойчивость к единичной неисправности благодаря применению кольцевой схемы и наличию изоляторов короткого замыкания в функциональных модулях.
- е) Каждый сегмент сетевой магистрали «SF-LAN» между двумя соседними станциями в сети контролируется на исправность методом адресного опроса. Сетевая магистраль «SF-LAN» обеспечивают устойчивость к единичной неисправности благодаря применению кольцевой схемы. Полное отключение питания одного прибора, функционирующего в сети, не оказывает влияния на взаимодействие и работу других приборов.

## **1.14 Зоны контроля пожарной сигнализации**

ППКУП «СФЕРА-8500» обеспечивает объединение адресно-аналоговых пожарных извещателей и безадресных шлейфов пожарной сигнализации в группы с целью определения места возникновения пожара и дальнейшего выполнения алгоритма пожарной автоматики.

Группы имеют ограничение на максимальное количество пожарных извещателей и/или безадресных шлейфов пожарной сигнализации – не более 32-х в группе.

В отдельные группы автоматики объединяются шлейфы контроля исполнительных устройств пожарной автоматики.

В отдельные охранные группы объединяются безадресные шлейфы охранной сигнализации. Пожарные извещатели и шлейфы пожарной сигнализации не могут входить в группы автоматики и в охранные группы.

Максимальное количество групп, которое поддерживает ППКУП «СФЕРА-8500», составляет 2000. Для реализации алгоритмов пожарной автоматики группы объединяются в территории. В каждую территорию могут входить от 1 до 100 групп. Максимальное количество территорий, которое поддерживает ППКУП «СФЕРА-8500», составляет 1000.

Для индикации состояний групп и территорий с помощью единичных индикаторов предназначены индикаторные панели «СФ-ПИ1032». Индикация событий в группах и территориях осуществляется на пульте управления центральной станции и выносных пультах управления «СФ-ПУ8008» с помощью включения обобщённых индикаторов и вывода текстовых сообщений на дисплее.

## **1.15 Алгоритмы принятия решения о пожаре**

ППКУП «СФЕРА-8500» принимает решения о возникновении пожара в заданной группе и/или территории с помощью выполнения одного из алгоритмов: «А», «В» или «С». Выбор алгоритма для каждой группы осуществляет установщик в процессе конфигурирования прибора согласно указаниям проекта СПС.

Прибор выполняет алгоритм «А» при срабатывании одного ИП (автоматического или ручного) в группе. Алгоритм «А» применяется как для адресно-аналоговых и адресных ИП, так и для безадресных ИП.

Прибор выполняет алгоритм «В» при срабатывании автоматического ИП и дальнейшем повторном срабатывании этого же ИП или другого автоматического ИП в той же группе за время 30 с, при этом повторное срабатывание контролируется после процедуры автоматического перезапроса. Алгоритм «В» применяется, как для автоматических адресно-аналоговых ИП, так и для безадресных автоматических ИП подключаемых в шлейфы функционального модуля «СФ-АР5008».

Прибор выполняет алгоритм «С»:

- для двух автоматических адресно-аналоговых ИП, входящих в состав одной и той же группы или входящих в состав разных групп, принадлежащих одной территории;
- при выполнении алгоритма «С» ППКУП «Сфера-8500» обеспечивает формирование команды управления при поступлении извещения «Пожар» от одного автоматического адресно-аналогового извещателя, если в группе на момент формирования команды управления есть неисправные извещатели;
- для шлейфов сигнализации с автоматическими безадресными ИП, входящих в состав одной и той же группы или входящих в состав разных групп, принадлежащих одной территории.

## **1.16 Энергонезависимый журнал**

ППКУП «СФЕРА-8500» имеет журнал, рассчитанный на хранение 8192 сообщений с указанием их наименования, даты и времени наступления. Журнал хранится в энергонезависимой памяти центральной станции «СФ-4500». Функция ручного удаления информации из журнала отсутствует. Обновление информации при переполнении журнала осуществляться по алгоритму FIFO (первый вошёл – первый ушёл).

Программа конфигурации прибора позволяет импортировать журнал через порт Ethernet центральной станции «СФ-4500» и сохранять его в формате xml в персональном компьютере.

## 2 ОПИСАНИЕ КОМПОНЕТОВ ПРИБОРА

### 2.1 «СФ-4500» ЦЕНТРАЛЬНАЯ СТАНЦИЯ

#### 2.1.1 Назначение

Центральная станция «СФ-4500» предназначена для работы в установках СПС, АПС и охранной сигнализации. Центральная станция «СФ-4500» обеспечивает выполнение требований СП 484.1311500.2020 для проектов СПА и СПС на базе блочно-модульного ППКУП «Сфера-8500». Центральная станция «СФ-4500» является основным (центральным) модулем ППКУП «Сфера-8500». Станция обеспечивает хранение конфигурации системы сигнализации и автоматики с функцией защиты от возникновения системной ошибки, обработку сигналов от функциональных модулей, хранение журнала сообщений и выполнение алгоритмов автоматики.

Основными функциями центральной станции «СФ-4500» являются:

- Автоматический контроль целостности всех подключенных линий связи.
- Защита от системной ошибки методом контроля основного устройства хранения конфигурации и автоматическое переключение на резервное устройство хранения конфигурации в случае сбоя функционирования основного устройства.
- Гальваническая развязка подключенных линий связи друг от друга.
- Обработка сигналов от извещателей с индикацией номера шлейфа с безадресными извещателями или адреса адресно-аналогового извещателя с включением звуковой и световой сигнализации на пультах управления с указанием времени и очередности поступления сигналов.
- Приоритетный вывод тревожных сообщений на пульт управления.
- Формирование команд на включение исполнительных устройств в соответствии с запрограммированным алгоритмом.
- Ручное включение/выключение исполнительных устройств противопожарной защиты с пульта управления.
- Звуковая и световая сигнализация включения исполнительных устройств с указанием адреса (направления).
- Переключение режимов ручного и автоматического управления исполнительными устройствами.
- Регистрация поступающих сигналов в энергонезависимой памяти с указанием даты и времени.
- Отключение извещателей, шлейфов, исполнительных устройств на время технического обслуживания с пульта управления.
- Защита органов управления от несанкционированного доступа с помощью паролей и карт доступа.
- Автоматическое переключение электропитания с основного источника 220 В на резервный аккумулятор и обратно с индикацией на пульте управления. Подзарядку аккумуляторной батареи в процессе работы.

- Передача извещений через порт Ethernet на автоматизированные рабочие места.
- Контроль вскрытия корпуса.

Основное питание центральной станции «СФ-4500» осуществляется от сети переменного тока 220В. В качестве резервного источника питания используются две аккумуляторные батареи 12В емкостью 12 Ач, соединенные последовательно.

Аккумуляторные батареи в комплект поставки не входят.

Центральная станция «СФ-4500» является восстанавливаемой, контролируемой, многоразового действия, обслуживаемой. Центральная станция предназначена для установки внутри закрытых помещений и рассчитана на круглосуточный режим работы. Конструкция станции не предусматривает её использование в условиях воздействия агрессивных сред, пыли, а также во взрывопожароопасных помещениях.

## 2.1.2 Технические характеристики

Диапазон напряжений на основном вводе от питающей сети ~220В с частотой 50 Гц	от 180 В до 245 В
Максимальный ток потребляемый от сети переменного тока	0,2 А
Напряжение питания платы ЦС и встроенного пульта управления при питании от основного ввода	27,6 В – 27,8 В
Номинальное напряжение резервного аккумулятора	24 В ( две батареи 12В 12 Ач)
Потребление тока от резервного аккумулятора при полной комплектации (4 линии «S2» + сетевой блок): в дежурном режиме в тревожном режиме	не более 300 мА не более 350 мА
Напряжение резервного аккумулятора при котором формируется извещение об его отсутствии	21 В
Напряжение резервного аккумулятора при котором происходит его отключение	19 В
Количество линий связи с интерфейсом «S2» в заводской поставке.	1
Количество дополнительных линий с интерфейсом «S2»	3 (для каждой дополнительной линии требуется установка одного контроллера «СФ-КЛ1500» в плату ЦС)
Количество модулей расширения подключаемых к линии №1 с интерфейсом «S2»	31
Количество модулей расширения подключаемых к каждой дополнительной линии с интерфейсом «S2» (линии №2 - №4)	32

Интерфейс линии связи №5	RS-485
Максимальное количество выносных пультов управления «СФ-ПУ8008», подключаемых к линии связи №5	8
Интерфейс сетевой магистрали «SF-LAN»	RS-485
Максимальное количество групп реле (направлений)	100
Максимальное количество групп сенсоров	2000
Количество портов Ethernet	1 порт 100 Мбит/с
Количество видов сообщений	60
Количество выходов	3, тип «сухой контакт»
Напряжение и ток, коммутируемые дискретным выходом	100В, 200 мА (постоянный ток)
Количество входов	1, вход для устройств с нормально разомкнутыми контактами
Датчик вскрытия	есть
Размер энергонезависимого журнала	8192 сообщений
Время технической готовности к работе	не более 35 с
Температура окружающей среды	от 0 до +60 С.
Относительная влажность воздуха	до 93% при температуре +40 С.
Габаритные размеры	316x454x127 мм
Масса без аккумуляторных батарей	не более 5 кг
Масса с аккумуляторными батареями	не более 11 кг
Степень защиты оболочкой	IP 30
Вибрационные нагрузки	вибрация с ускорением 0,5 g в диапазоне частот от 1 до 35 Гц
Устойчивость к воздействию ЭМП	2 степень жесткости по ГОСТ 50009-92

### 2.1.3 Комплект поставки

Батареи не входят в комплект поставки и приобретаются отдельно.

Центральная станция «СФ-4500»	1 шт.
Паспорт «СФ-4500» СФСБ.425513. 003-01 ПС	1 шт.
Контроллер линии «СФ-КЛ1500» (установлен в слот «Линия 1 (S2)»)	1 шт.
Паспорт «СФ-КЛ1500» СФСБ.425513. 003-02 ПС	1 шт.
Карта доступа формата EM Marine (125 КГц)	1 шт.
Вставка плавкая (2А)	1 шт.
Вставка плавкая (1А)	1 шт.
Резистор 0,5 Вт 2,7 кОм, $\pm 5\%$ (выносной, установлен на ХР15)	1 шт.
Резистор 0,5 Вт 470 Ом, $\pm 5\%$ (выносной)	1 шт.
Комплект проводов для подключения аккумуляторных батарей	1 шт.
Патч-корд RJ-45	1 шт.
CD «СФЕРА-8500. «Техническая документация. Программное обеспечение» с ПО «Конфигуратор станции СФ-4500»	1 шт.

#### 2.1.4 Конструкция

Центральная станция «СФ-4500» поставляется в металлическом корпусе. Конструкция корпуса предусматривает размещение центральной станции на стене. Основными конструктивными элементами «СФ-4500» являются: основание корпуса – 1, пульт управления – 2, кронштейн с аккумуляторной полкой – 3, плата центральной станции – 4, преобразователь напряжения 220В/24В с контактной колодкой Х4 (расположен под пультом управления) – 5, контактная колодка Х1 с плавким предохранителем Fu1 для подключения к сети переменного тока 220В – 6, контактная колодка заземления Х2 – 7, датчик вскрытия корпуса – 8.

Отверстие в средней части основания, рядом с контактной колодкой Х1, предназначено для ввода кабеля питания от сети 220В с проводником защитного заземления. В нижней части основания расположены 15 отверстий для ввода кабелей низковольтных цепей.



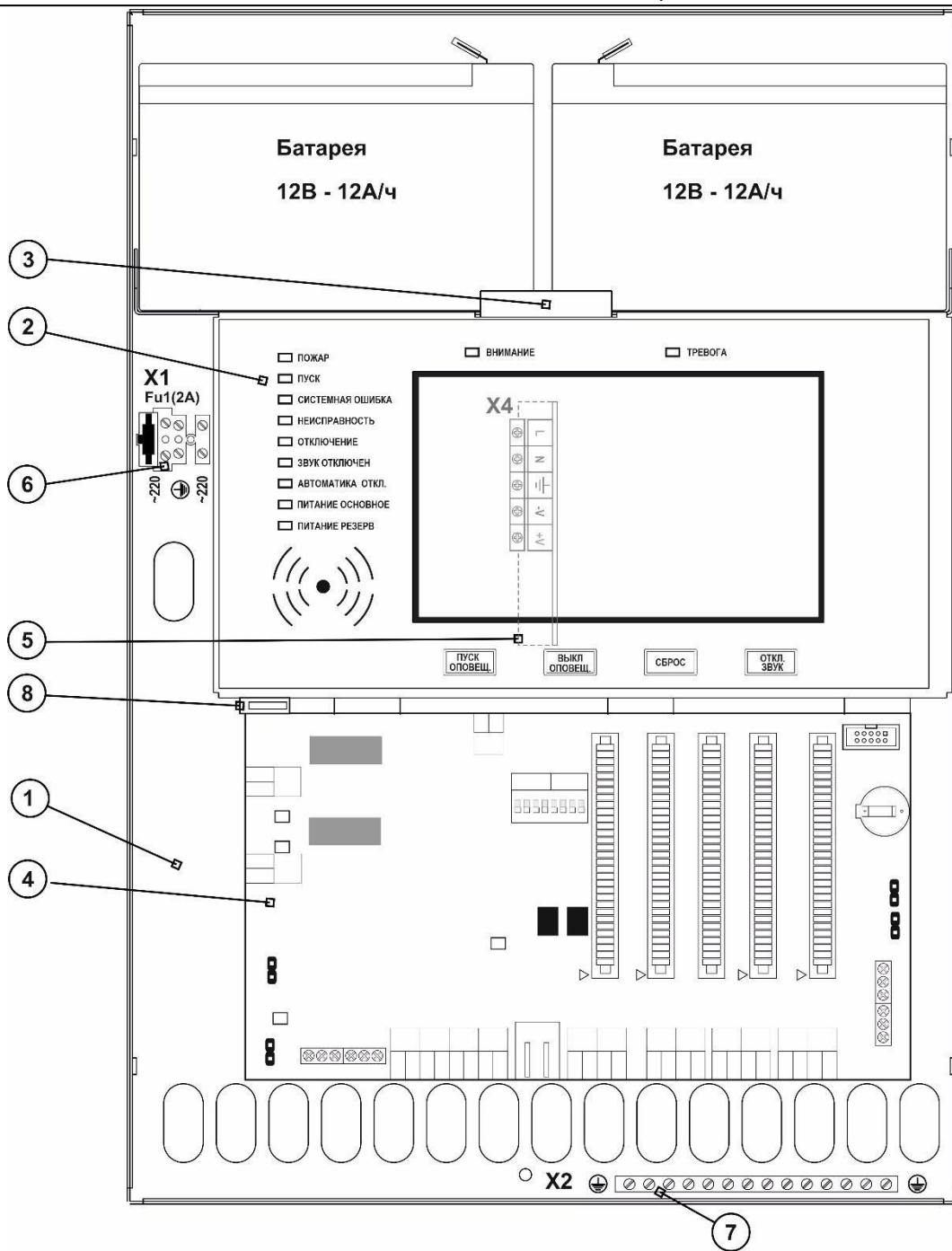


Рисунок 5

Основание корпуса закрывается металлической крышкой (9). Крышка крепится к основанию четырьмя винтами. Крепёжные отверстия расположены с левого и с правого торцов крышки (10). Датчик вскрытия (8) предназначен для контроля вскрытия корпуса центральной станции.

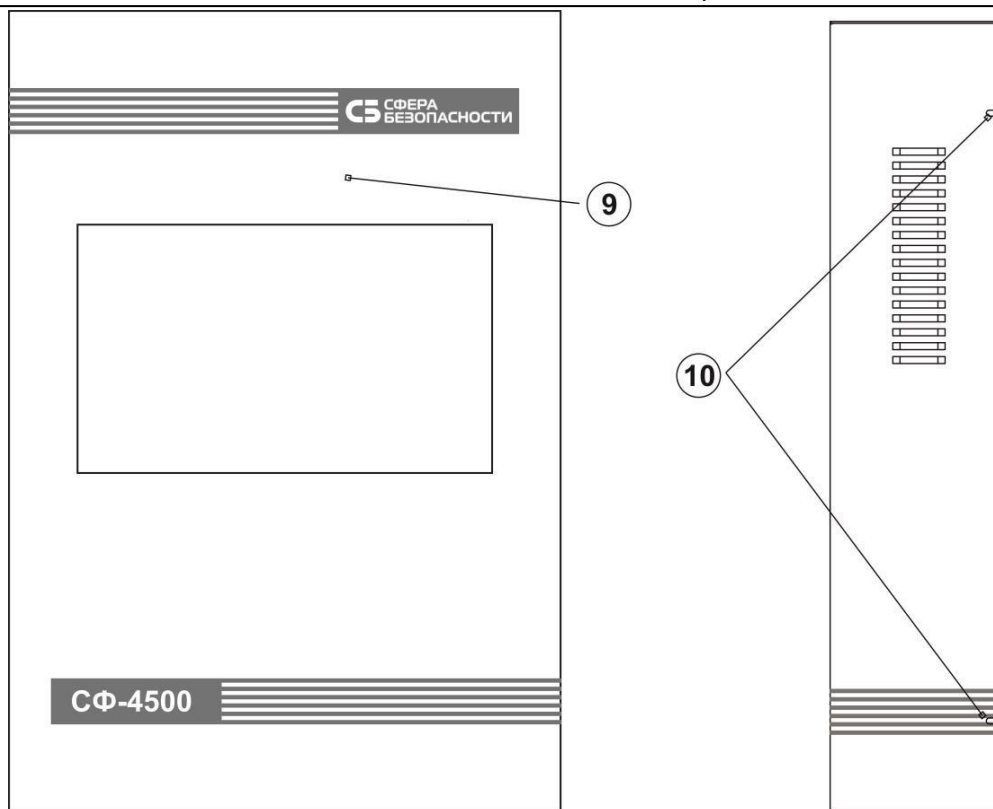


Рисунок 6

Крышка (9) устанавливается на основание корпуса и крепится винтами через монтажные отверстия (10). Когда крышка установлена, датчик вскрытия находится в нажатом состоянии, что соответствует замкнутым контактам датчика. Снятие крышки приводит к размыканию контактов датчика, на дисплей станции выводится сообщение «Модуль открыт» с указанием адреса станции. Контакты «~220» на колодке X1 (6) подключены к контактам «L» и «N» на контактной колодке преобразователя напряжения X4 (5). Контакт «земля» на колодке X1 соединён с контактом «земля» на колодке X4 и со всеми контактами колодки X2 (7). Съёмный плавкий предохранитель Fu1 с номиналом 2А может использоваться для временного отключения основного питания центральной станции.

В качестве резервного источника питания центральной станции используются две аккумуляторные батареи 12В 12Ач. Для размещения батарей предусмотрена полка (3). Батареи соединяются последовательно, образуя резервный источник питания с напряжением 24В. Последовательное соединение батарей осуществляется проводником черного цвета с ответными частями для ножевых клемм. Проводник поставляется вместе со станцией. Проводники для подключения резервного источника питания к плате станции расположены на аккумуляторной полке (3). Проводник для подключения «минуса» резервного источника питания маркирован синим цветом. Проводник для подключения «плюса» резервного источника питания маркирован красным цветом.

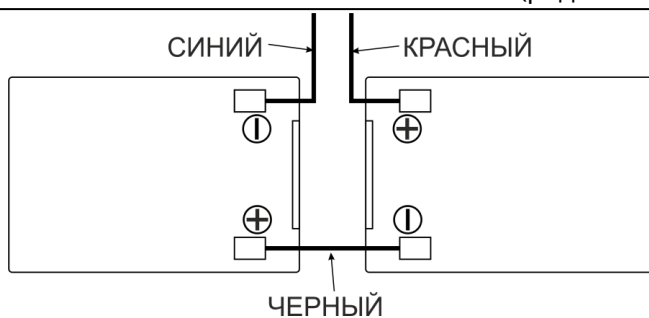


Рисунок 7

## 2.1.5 Назначение разъемов

На плате центральной станции находятся разъемы и контактные колодки для подключения линий связи, а также разъемы для установки контроллеров линии «СФ-КЛ1500» и сетевого блока «СФ-БС6008».

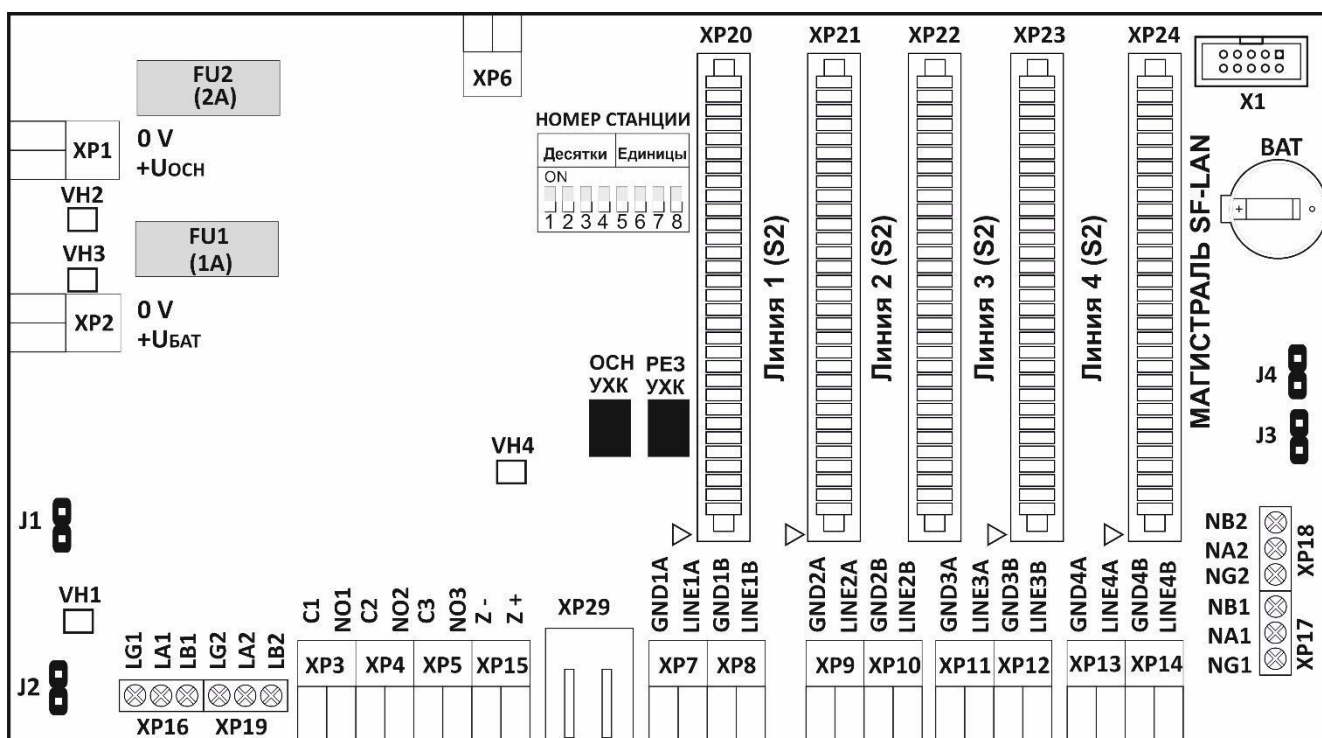


Рисунок 8

**Разъем XP1** предназначен для основного электропитания центральной станции,  $U_n=27,6$  В от преобразователя напряжения. Контакт «0V» (XP1) соединён с контактом «V-» (X4) преобразователя напряжения. Контакт «Uосн» (XP1) соединён с контактом «V+» (X4) преобразователя напряжения.

**Разъем XP2** предназначен для подключения резервного источника питания (две аккумуляторные батареи 12В 12 Ач, соединенные последовательно) к центральной станции. Контакт «0V» (XP2) подключается к синему проводнику, контакт «Uбат» (XP2) подключается к красному проводнику.

**Контактные колодки XP16, XP19** предназначены для последовательного подключения к линии связи №5 выносных пультов управления «СФ-ПУ8008». Линия связи №5 имеет интерфейс «RS-485». XP16 – вход линии №5, XP19 – выход линии №5. Клеммы «LA» и «LB» предназначены для подключения сигнальных проводников, а клемма «LG» для «нулевого» проводника,

обеспечивающего выравнивание потенциалов «ноль» источников питания выносных пультов управления.

**Разъем ХР3** – выход типа «сухой контакт», нормально разомкнутый, для формирования сигнала «Пуск» при включении исполнительных устройств оповещения и пожарной автоматики.

**Разъем ХР4** – выход типа «сухой контакт», нормально разомкнутый, для формирования сигнала «Пожар» при обнаружении пожара в зоне контроля пожарной сигнализации.

**Разъем ХР5** – выход типа «сухой контакт», нормально разомкнутый, для формирования сигнала «Неисправность» при обнаружении любой неисправности и при полном пропадании электропитания.

**Разъем ХР15** – вход для принятия сигнала о неисправности от внешних технических средств. Вход предназначен для подключения устройств, формирующих сигнал о срабатывании с помощью нормально разомкнутого «сухого контакта». Вход осуществляет контроль четырех состояний шлейфа: норма, срабатывание, короткое замыкание, обрыв. Максимальное сопротивление шлейфа без оконечного резистора 100 Ом. Напряжение в шлейфе 24 В, максимальный ток в шлейфе ограничен на уровне 20 мА. При подключении устройства с НР «сухим» контактом необходимо использовать дополнительный резистор номиналом 470 Ом, 0,5 Вт. Оконечный резистор  $R_{ок}$  номиналом 2,7 кОм следует устанавливать в конце шлейфа.

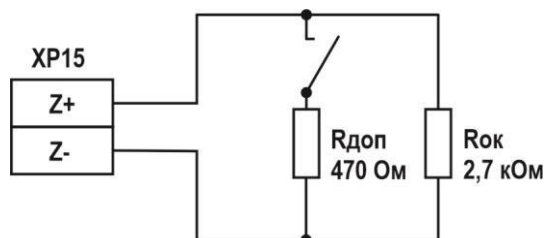


Рисунок 9

Если вход не используется, то к разъему ХР15 следует подключить оконечный резистор номиналом 2,7 кОм 0,5 Вт из комплекта поставки.

**Разъем ХР6** предназначен для подключения датчика вскрытия.

**Разъем ХР29** представляет собой порт Ethernet 100 Мбит/с. Порт предназначен для подключения центральной станции к ПК или к концентратору Ethernet. Порт рассчитан на подключение коннектора RJ-45. В качестве соединительного кабеля рекомендуются витые пары 4-й категории и выше. В комплект поставки центральной станции включен медный патч-корд.

**Разъемы ХР7, ХР8** предназначены для подключения двухпроводной цифровой линии связи №1 с интерфейсом «S2». Линия имеет кольцевую схему. ХР7 – вход линии №1, ХР8 – выход линии. Физическое функционирование линии №1 возможно при установке контроллера линии «СФ-КЛ1500» в разъем ХР20 «Линия 1 (S2)». Один контроллер «СФ-КЛ1500» входит в комплект поставки центральной станции и установлен в разъем ХР20 «Линия 1 (S2)» на заводе изготовителе.

**Разъемы ХР9, ХР10** предназначены для подключения двухпроводной цифровой линии связи №2 с интерфейсом «S2». Линия имеет кольцевую схему. ХР9 – вход линии №2, ХР10 – выход линии. Физическое функционирование линии №2 возможно при установке контроллера линии «СФ-КЛ1500» в разъем ХР21 «Линия 2 (S2)». **Контроллер «СФ-КЛ1500» для линии №2 не поставляется в комплекте с центральной станцией и приобретается отдельно.**

**Разъемы ХР11, ХР12** предназначены для подключения двухпроводной цифровой линии связи №3 с интерфейсом «S2». Линия имеет кольцевую схему. ХР11 – вход линии №3, ХР12 – выход линии. Физическое функционирование линии №3 возможно при установке контроллера линии

«СФ-КЛ1500» в разъем ХР22 «Линия 3 (S2)». **Контроллер «СФ-КЛ1500» для линии №3 не поставляется в комплекте с центральной станцией и приобретается отдельно.**

**Разъемы ХР13, ХР14** предназначены для подключения двухпроводной цифровой линии связи №4 с интерфейсом «S2». Линия имеет кольцевую схему. ХР13 – вход линии №4, ХР14 – выход линии. Физическое функционирование линии №4 возможно при установке контроллера линии «СФ-КЛ1500» в разъем ХР23 «Линия 4 (S2)». **Контроллер «СФ-КЛ1500» для линии №4 не поставляется в комплекте с центральной станцией и приобретается отдельно.**

**Контактные колодки ХР17, ХР18** предназначены для последовательного подключения центральной станции «СФ-4500» к сетевой магистрали «SF-LAN». Физическая возможность подключения к сетевой магистрали достигается установкой сетевого блока «СФ-БС6008» в разъем ВС. ХР17 – вход сетевой магистрали, ХР18 – выход сетевой магистрали. Интерфейс сетевой магистрали - RS-485. Клеммы «NA» и «NB» предназначены для подключения сигнальных проводников, а клемма «LG» для «нулевого» проводника, обеспечивающего выравнивание потенциалов «ноль» сетевых блоков. «СФ-БС6008». **Сетевой блок «СФ-БС6008» не поставляется в комплекте с центральной станцией и приобретается отдельно.**

### 2.1.6 Перемычки, индикаторы на плате.

Перемычки.

Установку и снятие перемычек следует выполнять только при отключенном напряжении питания.

Перемычка J1 предназначена для подключения к линии №5 согласующего резистора R<sub>t</sub> номиналом 120 Ом.

- J1 установлена – резистор R<sub>t</sub> подключен (заводская установка);
- J1 снята – резистор R<sub>t</sub> отключен.

Перемычки J2, J3, J4 являются технологическими. Заводская установка – сняты.

Индикаторы.

Индикатор VH1 отображает состояние обмена данными по линии №5 (RS-485).

- VH1 мигает с частотой 10 Гц – есть обмен;
- VH1 мигает с частотой 0,5 Гц – нет обмена;

Индикатор VH2 отображает состояние основного источника питания.

- VH2 светится ровным светом – есть питание от основного источника;
- VH2 мигает – нет питания от основного источника.

Индикатор VH3 отображает состояние резервного источника питания.

- VH3 светится ровным светом – напряжение АКБ в норме;
- VH3 мигает – АКБ разряжен или отсутствует.

Индикатор VH4 отображает состояние обмена данными с пультом центральной станции.

- VH4 мигает с частотой 10 Гц – есть обмен;
- VH4 мигает с частотой 0,5 Гц – нет обмена.

### 2.1.7 Пульт управления центральной станции.

Для работы с пультом требуется пароль или карта доступа формата EM Marine (125 КГц) из комплекта поставки. Пользователь идентифицируется прибором как с помощью пароля, так и с помощью карты. Карта доступа присваивается пользователю при конфигурировании прибора.

Заводской пароль с наивысшим уровнем доступа – это пароль администратора 3217. Настоятельно рекомендуется изменить заводской пароль в процессе конфигурирования прибора.

На пульте расположены: блок индикаторов, считыватель карт доступа, механические кнопки, сенсорный дисплей и звуковой сигнализатор.

### Назначение индикаторов

#### «ТРЕВОГА»

Индикатор светится красным цветом если в данный момент есть хотя бы один дискретный вход в состоянии «Тревога» в зоне контроля (в разделе) охранной сигнализации или в зоне контроля (разделе) тревожной сигнализации. Дискретный вход переходит в состояние «Тревога» в режиме «Под охраной» при срабатывании извещателя, при повреждении дискретного входа (обрыв или короткое замыкание), при потере связи с модулем «СФ-АР5008».

#### «ВНИМАНИЕ»

Индикатор светится красным цветом при первом срабатывании автоматического ИП при выполнении алгоритма «В» и при срабатывании одного автоматического ИП при выполнении алгоритма «С».

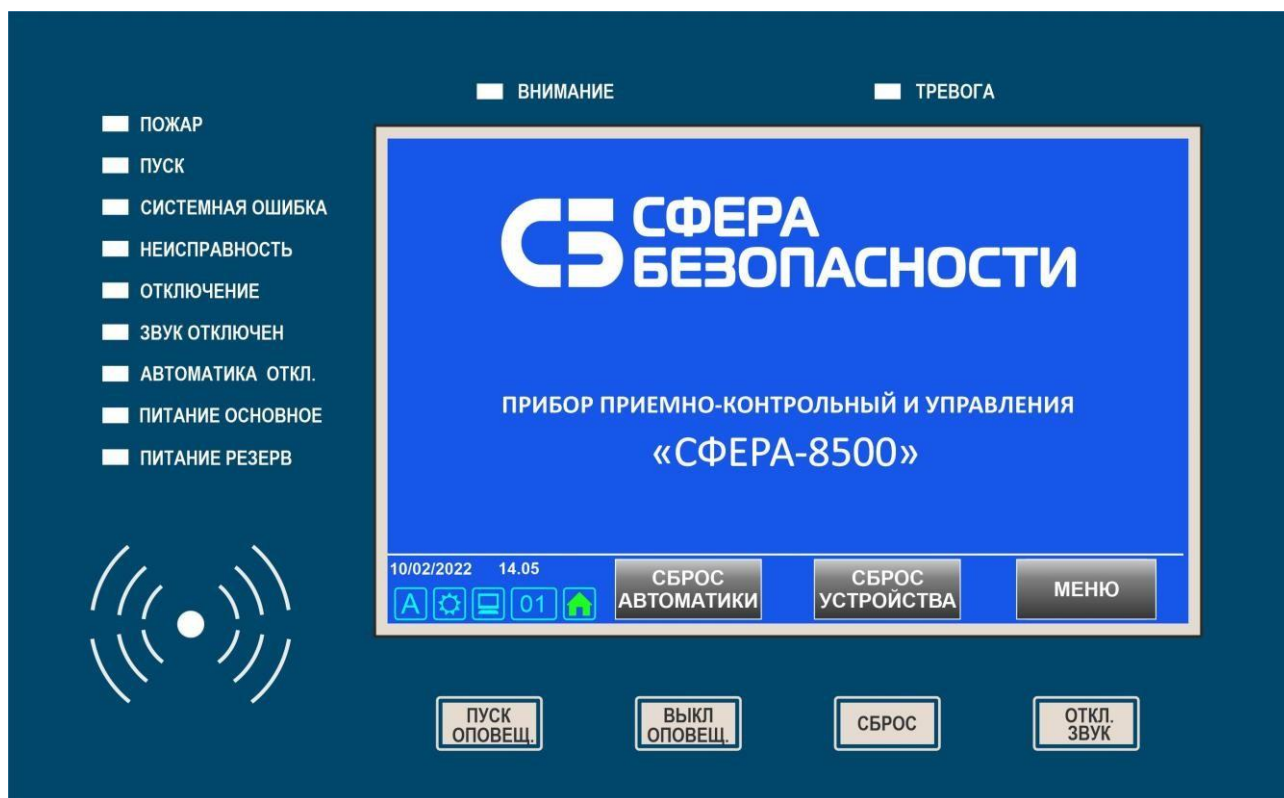


Рисунок 10

#### «ПОЖАР»

Индикатор светится красным цветом при обнаружении пожара в зоне контроля пожарной сигнализации по алгоритмам А, В и С.

#### «ПУСК»

Индикатор светится красным цветом при запуске исполнительных устройств оповещения о пожаре и устройств пожарной автоматики.

#### «СИСТЕМНАЯ ОШИБКА»

Индикатор светится желтым цветом при обнаружении отказа одного из устройств хранения конфигурации, либо основного, либо резервного.

«НЕИСПРАВНОСТЬ»

Индикатор светится желтым цветом при поступлении любого сообщения о неисправности от линий связи, модулей расширения, устройств, при срабатывании датчиков вскрытия корпуса и при неисправностях основного и резервного питания.

«ОТКЛЮЧЕНИЕ»

Индикатор светится желтым цветом при наличии в приборе хотя бы одного отключенного пользователем шлейфа с безадресными ИП или адресного ИП.

«ЗВУК ОТКЛЮЧЕН»

Индикатор светится желтым цветом, если пользователь выключил звуковой сигнализатор пульта нажатием кнопки «ОТКЛ ЗВУК».

«АВТОМАТИКА ОТКЛ.»

Индикатор светится желтым цветом, если прибор находится в ручном режиме или в режиме блокировки.

«ПИТАНИЕ ОСНОВНОЕ»

Индикатор светится зеленым цветом при наличии основного электропитания. Индикатор мигает при отключении основного питания, когда центральная станция получает питание только от АКБ.

«ПИТАНИЕ РЕЗЕРВ»

Индикатор светится зеленым цветом при наличии резервного электропитания. Индикатор мигает при разряде и отсутствии АКБ.

#### **Механические кнопки.**

«ПУСК ОПОВЕЩ»

Ручной пуск выходов управления и адресных оповещателей, которые в конфигурации прибора имеют тип «Оповещение». Требуется пароль или карта доступа.

«ВЫКЛ ОПОВЕЩ»

Ручной сброс выходов управления и адресных оповещателей, которые в конфигурации прибора имеют тип «Оповещение». Требуется пароль или карта доступа.

«СБРОС»

Общий сброс. Требуется пароль или карта доступа.

«ОТКЛ ЗВУК»

Выключение звукового сигнализатора пульта управления, до прихода следующего сообщения.

#### **Сенсорный дисплей.**

При работе с сенсорным дисплеем запрещается использовать заостренные предметы. Они могут повредить поверхность экрана. К сенсорному экрану следует прикасаться пальцем. В дежурном режиме в верхней части экрана выводится логотип производителя, а в средней части экрана выводится наименование прибора. В нижней части экрана расположены сенсорные кнопки:

«СБРОС АВТОМАТИКИ»

Ручной сброс выходов управления, которые в конфигурации прибора имеют тип «Автоматика». Требуется пароль или карта доступа.

«СБРОС УСТРОЙСТВА»










Ручной сброс адресного ИП или шлейфа с безадресными ИП или реле. Требуется пароль или карта доступа.

«МЕНЮ»

Вход в главное меню пульта управления.

### Пиктограммы.

Слева от сенсорных кнопок выводится информация о текущей дате, времени, а так же иконки режимов работы.

	Включен автоматический режим работы всех реле и адресных оповещателей в приборе.
	Включен ручной режим работы всех реле и адресных оповещателей в приборе.
	Включен режим блокировки всех реле и адресных оповещателей в приборе. Запрещен автоматический пуск и ручной пуск.
	Для адресно-аналоговых извещателей действуют пороги чувствительности для временного интервала «день».
	Для адресно-аналоговых извещателей действуют пороги чувствительности для временного интервала «ночь».
	Установлена связь по интерфейсу Ethernet между центральной станцией и программным обеспечением («Конфигуратор станции СФ-4500» или пакет «СФ-Монитор»).
	Нет связи по интерфейсу Ethernet между центральной станцией и программным обеспечением («Конфигуратор станции СФ-4500» или пакет «СФ-Монитор»).
	Сетевой номер станции. Допустимый диапазон номеров <b>от 1 до 127</b> . Заводская установка – 1.
	Признак главной станции. Этот признак используется при подключении приборов к магистрали «SF-LAN» для объединения в сеть. Главная станция в сети является носителем эталонной конфигурации. Главная станция сравнивает конфигурации других станций со своей конфигурацией и в случае их несовпадения выводит соответствующее сообщение. В сети приборов может быть только одна главная станция.

### Считыватель карт доступа.

Область считывателя для карт доступа расположена в нижнем левом углу пульта под блоком индикаторов и маркирована специальной пиктограммой.

### Отображение текстовых сообщений

На дисплее отображаются поступающие сообщения. Для каждого сообщения указывается время поступления в формате «Часы : Минуты». Сенсорный экран имеет 2 зоны для вывода сообщений. Верхняя зона предназначена для вывода тревожных сообщений и называется тревожным списком. Все тревожные сообщения отображаются на красном фоне. Максимальный размер тревожного списка – 32 сообщения. Всякий раз, когда поступает тревожное сообщение, пульт выдает непрерывный звуковой сигнал. Одновременно в тревожном списке видны три сообщения. Остальные сообщения тревожного списка можно просмотреть, используя сенсорные



кнопки со стрелками. Полный список всех сообщений доступен в энергонезависимом журнале центральной станции.

Нижняя зона предназначена для вывода информационных сообщений, диагностических сообщений, сообщений о неисправностях и называется общим списком. Информационные сообщения выводятся зеленым цветом. Всякий раз, когда в общий список поступает сообщение, пульт выдает звуковой сигнал. Диагностические сообщения и сообщения о неисправностях выводятся желтым цветом. Максимальный размер общего списка – 32 сообщения. Одновременно в общем списке видны три сообщения. Остальные сообщения общего списка можно просмотреть, используя сенсорные кнопки со стрелками.

### 2.1.8 Установка номера группы

В системах охранной сигнализации пульт центральной станции может выдавать звуковой сигнал в течении времени задержки на вход и времени задержки на выход, в том случае, когда постановка группы под охрану осуществляется внутри охраняемого помещения.

Время задержки необходимо для того, что пользователь мог:

- покинуть помещение, поставленное под охрану, не вызывая формирования сообщения «Тревога» в течении времени задержки на выход;
- войти в помещение, чтобы снять его с охраны, не вызывая формирования сообщения «Тревога» в течении времени задержки на вход.

Введите номер охранной группы в настройках пульта управления центральной станции, чтобы пульт издавал звуковые сигналы при постановке данной группы под охрану в течении времени задержки на выход, и звуковые сигналы при снятии данной группы с охраны в течении времени задержки на вход.

Для установки номера охранной группы необходимо выполнить следующие действия:

- Нажмите кнопку «Меню», чтобы войти в интерактивное меню.
- Выберите раздел «Настройки пульта».
- Чтобы установить номер коснитесь поля справа от надписи: «Номер группы». Поле изменит цвет на зеленый и появится цифровая клавиатура. Введите номер и нажмите «Ввод». Чтобы записать номер группы в пульт нажмите кнопку «Сохранить».

Нажмите «ЭКРАН», чтобы вернуться в основной экран пульта.

### 2.1.9 Переключение на резервное УХК.

Центральная станция «СФ-4500» хранит конфигурацию прибора в основном УХК. Точная копия конфигурации хранится в резервном УХК. Центральная станция обеспечивает непрерывный контроль работоспособности УХК. При сбое в работе основного УХК станция автоматически переключается на работу с резервным УХК. При этом центральная станция включает индикатор «Системная ошибка» на пульте управления и выводит диагностическое сообщение «Системная ошибка» на дисплей пульта.

### 2.1.10 Линии связи с интерфейсом «S2»

Функциональные модули, за исключением выносных пультов управления «СФ-ПУ8008», подключаются к центральной станции «СФ-4500» с помощью двухпроводных цифровых линий связи с интерфейсом «S2». Центральная станция «СФ-4500» контролирует целостность линий с интерфейсом «S2» методом адресного опроса. Линия связи с интерфейсом «S2» не требует установки согласующих устройств.

Для обмена данными между центральной станцией и функциональными модулями используется два проводника: сигнальный проводник, обозначенный как «LINE», и общий проводник, обозначенный как «GND». Линия связи обеспечивает только передачу информации, питание функциональных модулей осуществляется от внешних или встроенных источников питания. Амплитуда сигнальных импульсов в линии не превышает 12 В.

Для обеспечения устойчивости линии связи к единичной неисправности следует использовать кольцевую схему подключения функциональных модулей. Вход и выход линии защищены встроенными изоляторами короткого замыкания в контроллерах «СФ-КЛ1500». Для изоляции короткого замыкания на отдельных участках линии применяются устройства защиты от короткого замыкания «СФ-УЗ2002».

Протяженность линии связи с интерфейсом «S2» зависит от сечения проводника в кабеле.

Максимальная длина	Сечение проводника
2000 м	2 x 0,5 мм <sup>2</sup>
3000 м	2 x 0,75 мм <sup>2</sup>
4000 м	2 x 1,5 мм <sup>2</sup>

При монтаже линии связи не допускаются скрутки и сращивания кабеля.

При использовании экранированного кабеля следует подключать экран кабеля к «земле» только в одной точке, а именно в корпусе центральной станции. При этом, корпус центральной станции должен быть соединен с шиной защитного заземления объекта. Категорически запрещается подключать экран кабеля к общему проводнику «GND».

Центральная станция «СФ-4500» поддерживает до 4 линий связи с интерфейсом «S2». Линия №1 является основной и входит в заводскую поставку. Дополнительные линии №2, №3 и №4 в заводской поставке отсутствуют. Добавление дополнительных линий достигается установкой контроллеров линии «СФ-КЛ1500» в плату центральной станции. Контроллер линии «СФ-КЛ1500» приобретается как отдельное изделие и устанавливается в центральную станцию в процессе монтажных работ.

Каждый функциональный модуль, подключаемый к линии связи «S2», должен иметь адрес, несовпадающий с адресами других модулей. Установка адреса в функциональном модуле происходит с помощью DIP-переключателя.

На линии №1 модули могут иметь адреса с 2-го по 32-й, т.к. 1-й адрес на линии №1 всегда занимает центральная станция «СФ-4500».

На дополнительных линиях №2, №3, №4 функциональные модули могут иметь адреса с 1-го по 32-й.

Для некоторых функциональных модулей существует ограничение на количество модулей, подключаемых к линии связи «S2».

- На одну линию допускается подключать не более шести модулей адресного шлейфа «СФ-МАШ-3», «СФ-МАШ-4», «СФ-МАШ-ЛЕО» в любой комбинации. Например, один «СФ-МАШ3» и три «СФ-МАШ4».
- На одну линию допускается подключать не более четырех индикаторных панелей «СФ-ПИ1032».
- На одну линию допускается подключать не более четырех пультов «СФ-ПУ8016НП», «СФ-ПУ8016ОС».

### 2.1.11 Линия с интерфейсом RS-485

Линия №5 имеет интерфейс RS-485 и предназначена для подключения к центральной станции «СФ-4500» выносных пультов управления «СФ-ПУ8008», дублирующих функции пульта станции. Максимальное количество «СФ-ПУ8008» подключаемых к линии №5 не более 8.

Каждому пульту должен быть присвоен адрес из диапазона с 5-го по 12-й. Совпадение адресов не допускается. Адреса с 1-го по 4-й не могут использоваться для выносных пультов так, как заняты виртуальными портами ввода-вывода центральной станции «СФ-4500». Питание выносных пультов осуществляется от внешних источников постоянного тока с напряжением 24 В.

Интерфейс RS-485 предусматривает последовательное подключение выносных пультов к центральной станции, поэтому ветвления линии связи №5 не допускаются. Для надежной передачи данных и защиты от искажений сигнала линия №5 должна быть согласована с помощью резисторов  $R_t$ . Центральная станция и пульты управления имеют встроенные согласующие резисторы  $R_t$  номиналом 120 Ом, которые подключаются к линии связи с помощью установки перемычек на плате.

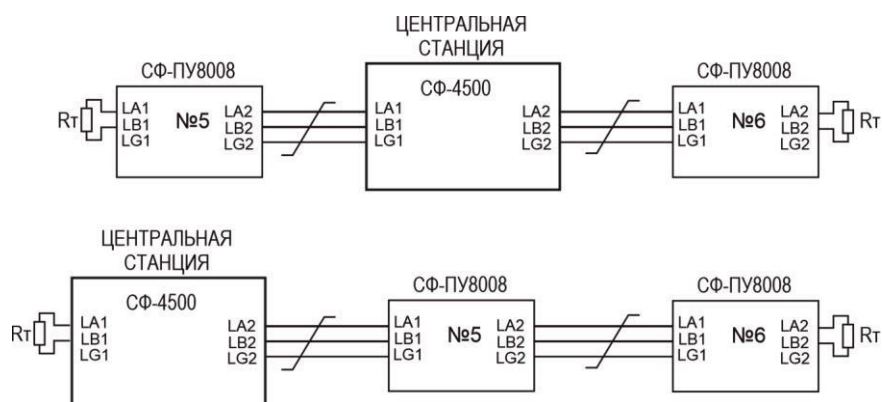


Рисунок 11

Центральная станция и выносные пульты могут находиться в любом месте линии связи №5.

Если центральная станция находится в начале или в конце линии, то необходимо установить на ее плате перемычку для подключения согласующего резистора  $R_t$ . Если центральная станция не является начальным или конечным устройством в линии, перемычка должна быть снята для отключения согласующего резистора  $R_t$ .

Если выносной пульт «СФ-ПУ8008» находится в начале или в конце линии, то необходимо установить на его плате перемычку для подключения согласующего резистора  $R_t$ . Если выносной пульт не является начальным или конечным устройством в линии, перемычка должна быть снята для отключения согласующего резистора  $R_t$ .

При монтаже линии №5 должен использоваться кабель с тремя проводниками. Проводники «LA» и «LB» предназначены для передачи информации, а проводник «LG» - это «нулевой» провод для выравнивания потенциалов «ноль» источников питания.

Максимальная протяженность линии №5 составляет не более 1000 метров. Для монтажа линии с интерфейсом RS-485 следует использовать медный витой кабель с сечением проводников не менее  $0,2 \text{ мм}^2$  и волновым сопротивлением  $120 \pm 15 \text{ Ом}$ . При монтаже линии связи не допускаются скрутки и сращивания кабеля.

Существует возможность увеличить длину линии связи с интерфейсом RS-485 свыше 1000 м. Для этих целей используя преобразователь интерфейсов «СФ-ЕТ6485». Протяженность нового сегмента не превышает 1000м.

На участках с высоким уровнем электромагнитных помех рекомендуется использовать экранированный витой кабель. Максимальную протяженность линии №5 при этом рекомендуется уменьшить в связи с высокой емкостью такого кабеля. Разрешается подключать экран кабеля к «земле» только в одной точке, а именно в корпусе центральной станции. При этом, корпус центральной станции должен быть соединен с шиной защитного заземления объекта. Категорически запрещается подключать экран кабеля к «нулевому» проводнику «LG».

### 2.1.12 Установка сетевого номера

**Установка сетевого номера центральной станции является важной процедурой, т.к. сетевой номер необходим для загрузки конфигурации с помощью ПО «Конфигуратор станции СФ-4500». Сетевой номер центральной станции должен совпадать с номером прибора в конфигурации.**

Установку сетевого номера следует выполнять при отключенном питании центральной станции. На заводе изготовителе для центральной станции установлен сетевой номер – 1. Допустимый диапазон номеров с 1 по 127. Номер устанавливается с помощью DIP переключателя на плате центральной станции.

<p style="text-align: center;">Рисунок 12</p>	<p>Механический переключатель представляет собой стандартный DIP-переключатель на 8 разрядов. Движки с 1-го по 4-й предназначены для установки десятков, движки с 5-го по 8-й предназначены для установки единиц. Установка движков каждого разряда DIP переключателя в положение, соответствующее определенному номеру производится согласно Таблицы 2.1.1. («on» - движок передвинут вверх, «-» - движок находится внизу).</p>
---	--

Таблица 2.1.1

Десятки	Движки DIP-переключателя				Единицы	Движки DIP-переключателя			
	1	2	3	4		5	6	7	8
0	-	-	-	-	0	-	-	-	-
1	on	-	-	-	1	on	-	-	-
2	-	on	-	-	2	-	on	-	-
3	on	on	-	-	3	on	on	-	-
4	-	-	on	-	4	-	-	on	-
5	on	-	on	-	5	on	-	on	-
6	-	on	on	-	6	-	on	on	-
7	on	on	on	-	7	on	on	on	-
8	-	-	-	on	8	-	-	-	on
9	on	-	-	on	9	on	-	-	on
10	-	on	-	on					

11	on	on	-	on
12	-	-	on	on

Если сетевой номер станции не входит в допустимый диапазон адресов, то на пульт центральной станции выводится сообщение: «Ошибочный номер станции!».

### 2.1.13 Установка IP-адреса

IP-адрес центральной станции используется для обмена информацией с компьютерами через порт Ethernet. Заводская установка IP-адреса в центральной станции: 192.168.0.81. Установщик может изменить IP-адрес используя меню пульта управления: «Меню» – «Настройки» – «Параметры станции».

### 2.1.14 Адрес центральной станции на линии «S2»

Центральная станция «СФ-4500» всегда занимает 1-й адрес на 1-й линии с интерфейсом «S2». Полный адрес «СФ-4500» в формате L.MM (где L – номер линии, MM - адрес модуля) выглядит как 1.1.

Адрес центральной станции является фиксированным и не может быть изменён установщиком.

### 2.1.15 Подключение к сетевой магистрали «SF-LAN».

При подключении нескольких центральных станций к сетевой магистрали «SF-LAN» их сетевые номера должны быть разными.

Для объединения нескольких приборов ППКУП «Сфера-8500» в единую сеть центральная станция каждого прибора должна быть подключена к сетевой магистрали «SF-LAN». Интерфейс сетевой магистрали - RS-485. При этом в центральную станцию «СФ-4500» каждого прибора должен быть установлен сетевой блок «СФ-БС6008». Сетевой блок устанавливается в слот, маркированный на плате центральной станции как «Магистраль SF-LAN».

Сетевой блок «СФ-БС6008» обеспечивает подключение центральной станции «СФ-4500» к магистрали «SF-LAN» по кольцевой схеме с помощью двух портов RS-485 (один «Master» – выход XP18, другой «Slave» – вход XP17).

Перед подключением центральной станции к сетевой линии, необходимо предварительно проверить кабель на отсутствие обрывов и КЗ.

Подключите вход сетевой магистрали XP17 1-й станции к выходу сетевой магистрали XP18 2й станции, вход сетевой магистрали XP17 2-й станции подключите к выходу XP18 3-й станции и т.д. Вход сетевой магистрали XP17 последней станции в сети подключите к выходу XP18 1-й станции в сети.

Клеммы «NA» и «NB» предназначены для подключения сигнальных проводников, а клемма «LG» для «нулевого» проводника, обеспечивающего выравнивание потенциалов «ноль» сетевых блоков.

Максимальная протяженность сетевой магистрали между двумя соседними станциями составляет 1000 метров. Для монтажа линии с интерфейсом RS-485 следует использовать медный витой кабель с сечением проводников не менее 0,2 мм<sup>2</sup> и волновым сопротивлением 120 ± 15 Ом. При монтаже линии связи не допускаются скрутки и сращивания кабеля.

Для реализации алгоритма взаимодействия между приборами создается общая конфигурация, включающая в себя центральные станции и функциональные модули всех приборов,

подключенных к сети. Затем общая конфигурация записывается во все центральные станции этой сети.

Одна из центральных станций в сети должна быть назначена главной. Признак главной станции может быть назначен любой станции «СФ-4500» в сети в процессе пуско-наладочных работ через меню пульта управления. Только одна станция может быть главной. Главная станция в сети является носителем эталонной конфигурации. Главная станция сравнивает конфигурации других станций со своей конфигурацией и в случае их несовпадения выводит соответствующее сообщение о несовпадении контрольной суммы.

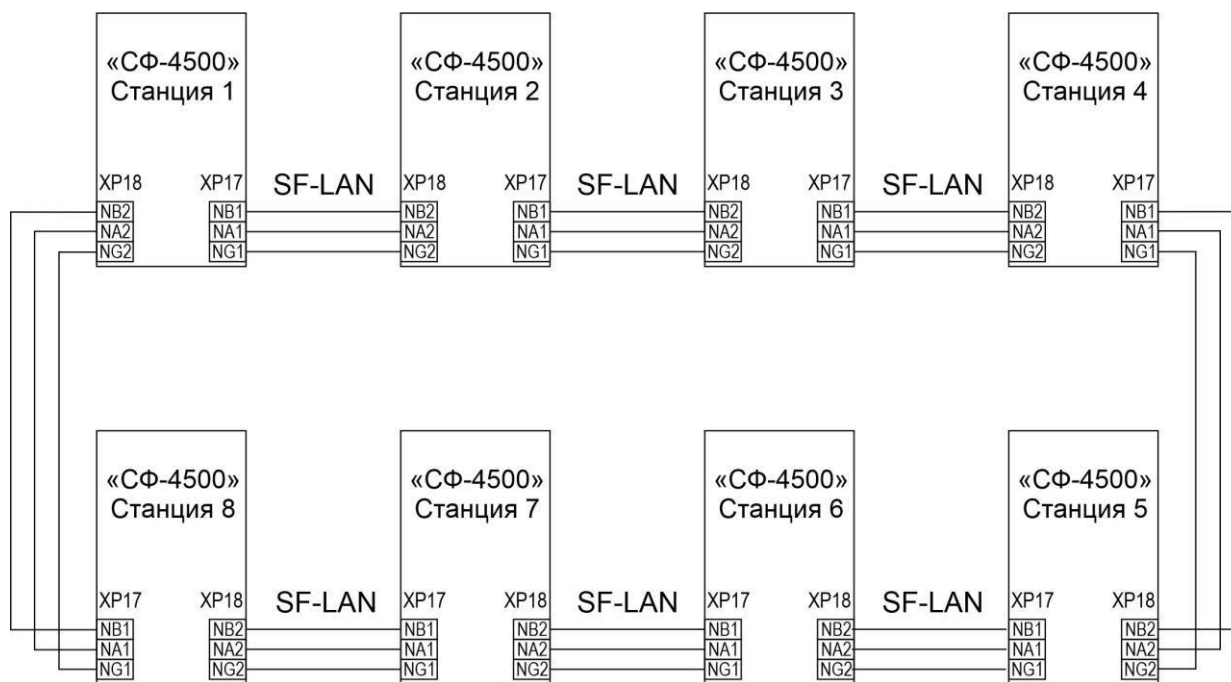


Рисунок 13

### 2.1.16 Меры предосторожности.

Перед началом работы металлический корпус центральной станции должен быть заземлен для защиты от поражения электрическим током. Запрещается эксплуатировать центральную станцию «СФ4500» без подключения к шине заземления.

Необходимо регулярно проверять заземление «СФ-4500». Запрещается снимать крышку со станции без отключения основного ввода питания от сети переменного тока 220 В.

### 2.1.17 Указания по монтажу.

Монтаж должен проводиться лицами, имеющими квалификационную группу по технике безопасности не ниже II. Монтаж производить только при отключенном напряжении питания от сети переменного тока 230 В. Не допускается эксплуатация станции со снятой крышкой.

Центральную станцию следует устанавливать на стенах, перегородках и конструкциях, изготовленных из негорючих материалов (например, на кирпичных или бетонных стенах), обеспечивающих надежную фиксацию с учетом веса изделия и исключающих перемещение по установочной поверхности, при котором возможно повреждение подключаемых проводов и кабелей.

Установите центральную станцию в месте, защищенном от атмосферных осадков, механических повреждений и доступа посторонних лиц. Высота установки должна быть выбрана таким

образом, чтобы пульт управления центральной станции находился на уровне глаз дежурного персонала.

Для включения и выключения электропитания на основном вводе от сети переменного тока 230В должен быть предусмотрен отдельный электрический автомат. При подключении кабеля электропитания от сети переменного тока 230 В к контактной колодке Х1 необходимо соблюдать фазность сети. Подключение клеммы заземления на контактной колодке Х1 к общей шине заземления в здании является обязательным.

В станцию должны устанавливаться только новые аккумуляторные батареи, произведенные одним производителем, из одной и той же партии. Рекомендуемая модель батарей - «Delta» DTM1212 (12 В, 12 Ач) или батарея другого производителя с аналогичными параметрами. В станцию следует устанавливать полностью заряженные батареи.

Подвод кабеля для линий связи рекомендуется осуществлять с тыловой стороны основания корпуса, через отверстия над колодкой заземления Х2. Для фиксации экрана экранированного кабеля используются винтовые крепления на контактной колодке заземления Х2. При подключении линий связи необходимо соблюдать полярность.

При подключении устройств к входу ХР15, необходимо установить оконечный резистор в конце шлейфа сигнализации после последнего устройства. При подключении выносных пультов управления «СФ-ПУ8008» к линии №5 с интерфейсом RS-485 следует обратить внимание на переключку J1. Если центральная станция находится в начале или в конце линии, то необходимо установить на переключку J1 для подключения согласующего резистора. В противном случае переключка должна быть снята.

Включение питания центральной станции производится в следующей последовательности: сначала подключаются аккумуляторные батареи, а затем включается питание от сети переменного тока 220в.

Выключение питания центральной станции производится в обратной последовательности.

## 2.1.18 Программирование центральной станции.

Файл конфигурации прибора «Сфера-8500» загружается в его центральную станцию «СФ-4500». Файл конфигурации содержит следующую информацию:

- количество линий связи «S2» с указанием номеров;
- количество и тип модулей с указанием адресов;
- количество и тип адресных устройств, подключаемых к модулям;
- распределение устройств по группам (зонам) и территориям;
- алгоритм автоматического управления исполнительными устройствами;
- имена и пароли пользователей.

Центральная станция «СФ-4500» хранит файл конфигурации прибора в основном УХК, и точную копию этого файла в резервном УХК.

При программировании нескольких приборов «Сфера-8500», подключенных к сетевой магистрали «SF-LAN», создается общий файл конфигурации, который включает в себя файлы конфигурации всех приборов в сети.

1. Предварительно создайте файл конфигурации с помощью ПО «Конфигуратор станции СФ-4500». Данное ПО поставляется в комплекте с каждой центральной станцией. При создании файла конфигурации следует учитывать, что сетевой номер, установленный DIP-переключателем плате на центральной станции, должен совпадать с номером прибора в файле конфигурации. В противном случае прибор не сможет функционировать из-за

несовпадения номеров, а на пульт центральной станции будет выводиться сообщение: «Ошибочный номер станции!».

2. Установите сетевой номер на плате центральной станции.
3. Включите питание центральной станции.
4. Измените IP-адрес центральной станции, если это необходимо (заводская установка IP-адреса: 192.168.0.81). После изменения IP-адреса перезагрузите станцию по питанию.
5. Проверить текущие установки IP-адреса и сетевого номера можно через меню пульта управления: «Меню» – «Диагностика» – «Параметры станции и конфигурации».
6. Подключите патч-корд RJ-45 к разъему XP29 на плате центральной станции и к порту Ethernet на персональном компьютере.
7. Запустите на персональном компьютере ПО «Конфигуратор станции СФ-4500». Войдите в раздел «Связь» - «Настройки связи» и добавьте в дерево устройств центральную станцию «СФ-4500» (правый щелчок мышью на строке «Конфигуратор»). Установите параметры станции – IP-адрес и номер прибора (сетевой номер). Доступ к параметрам по двойному щелчку мыши на строке «СФ-4500». Установите чек-бокс «Включить прием сообщений от этой станции на данном компьютере».
8. Откройте файл конфигурации – раздел «Файл» - «Загрузить из файла». В разделе «Связь» выберите пункт «Записать конфигурацию в станцию». Дождитесь завершения процесса записи. По окончании загрузки файла конфигурации центральная станция автоматически перезагрузится. Процесс перезагрузки будет индцироваться поочерёдным включением индикаторов пульта управления по направлению от краев блока индикации к его центру.

Подробное описание процесса создания файла конфигурации и установки связи между компьютером и станцией приведено в «Руководстве по программированию ППКУП «Сфера8500».

### 2.1.19 Техническое обслуживание.

Техническое обслуживание центральной станции «СФ-4500» производится по планово-предупредительной системе, предусматривает работы по поддержанию в кондиционном состоянии конструктивных элементов станции (ТО1) и проверку функционирования станции в системе сигнализации (ТО2). Сведения о проведении регламентных работ заносятся в журнал учёта регламентных работ и контроля технического состояния средств ОПС.

Периодичность ТО1 устанавливается эксплуатирующей или обслуживающей организацией. Рекомендуемый интервал – 1 раз в месяц. Работы в объеме ТО2 следует проводить не реже одного раза в год.

Состав регламентных работ ТО1.

- Проверить настройки даты и времени на пульте ЦС. В случае необходимости провести корректировку. «Меню» - «Настройка» - «Дата и время». При обнаружении постоянного отставания встроенных часов станции заменить элемент питания CR2032 на плате станции.
- По состоянию индикатора «Системная ошибка» определить наличие или отсутствие системной ошибки в ЦС. Если системная ошибка присутствует, то следует обратиться в службу технической поддержки ООО «Сфера Безопасности».
- По индикаторам «Питание основное» и «Питание резерв» определить состояние основного и резервного источников питания.
- При неисправности основного питания проверить исправность плавкой вставки Fu2 на плате центральной станции. В случае неисправности заменить на новую.
- При неисправности резервного питания проверить исправность плавкой вставки Fu1. В случае неисправности заменить на новую. Измерить напряжение на каждой батарее. При



напряжении ниже 11,5В следует проверить емкость батареи. При потере емкости заменить батарею.

- Отключить станцию от сети переменного тока. Отключить резервный источник питания. Удалить с поверхности корпуса станции пыль и грязь.
- Снять крышку станции и удалить с поверхности клемм, грязь, следы коррозии.
- Проверить прочность винтовых соединений всех внешних подключений. Подтянуть винты на клеммах, где крепление ослабло. Восстановить соединение, если провод оборван.
- Внешним осмотром убедиться в отсутствии нарушений изоляции соединительных проводов. Заменить провода с нарушенной изоляцией.
- Подключить резервный источник питания. Подключить станцию к сети переменного тока.
- Установить крышку корпуса.

Состав регламентных работ ТО2.

- Проверить исправность органов управления с помощью пульта ЦС. «Меню» - «Диагностика» - «Тест пульта».
- Экран пульта станет белым. На нём будет отображаться обратный отсчет времени. Отсчет времени будет сопровождаться звуковыми сигналами. Включаться все индикаторы пульта.
- Проверить работоспособность платы центральной станции с помощью меню пульта управления. «Меню» – «Диагностика» – «Состояние линий, модулей и устройств». В разделе «Линии» надо выбрать 1-ю линию. Затем нажать на зеленую ячейку с надписью: «СФ-4500». Затем нажать кнопку «К устройствам модуля». На следующем экране последовательно посмотреть состояние реле и дискретного входа на плате ЦС. При выявлении неисправности дискретного входа проверить целостность шлейфа и наличие оконечного резистора.
- При невозможности просмотра состояния устройств на плате ЦС необходимо составить акт с подробным описанием неисправности и направить станцию в ремонт.

#### 2.1.17. Диагностические сообщения.

Сообщение	Основные параметры в сообщении	Описание
Модуль найден	Имя: СФ-4500 Адрес ЦС на линии «S2»: 1.1	Процесс инициализации ЦС завершён.
Диагностика: Модуль открыт	Имя: СФ-4500 Адрес ЦС на линии «S2»: 1.1	Сработал датчик вскрытия в ЦС.
Диагностика: Тампер в норме	Имя: СФ-4500 Адрес ЦС на линии «S2»: 1.1	Датчик вскрытия в ЦС в дежурном состоянии.
Диагностика: Есть 220В ЦС	Имя: СФ-4500 Адрес ЦС на линии «S2»: 1.1	Есть питание по основному вводу питания ЦС.

Диагностика: Нет 220В ЦС	Имя: СФ-4500 Адрес ЦС на линии «S2»: 1.1	Нет питания по основному вводу питания ЦС.
Диагностика: Батарея ЦС в норме	Имя: СФ-4500 Адрес ЦС на линии «S2»: 1.1	Есть питание по резервному вводу питания ЦС.
Диагностика: Разряд батареи ЦС	Имя: СФ-4500 Адрес ЦС на линии «S2»: 1.1	Разряд АКБ в ЦС.
Диагностика: Нет батареи ЦС	Имя: СФ-4500 Адрес ЦС на линии «S2»: 1.1	Отсутствует АКБ в ЦС, либо АКБ неисправна.
Системная ошибка!		Отказ или сбой в работе основного устройства хранения конфигурации (УХК). Прибор работает с резервным УХК
Ошибочный номер станции!		Сетевой номер, установленный на плате ЦС, не совпадает с номером прибора в конфигурации или сетевой номер находится вне допустимого диапазона номеров.
Загружена базовая конфигурация		В оперативную память ЦС загружены заводские установки. Конфигурация в основном УХК и резервном УХК не изменяется.
Станция № потеряна	№ прибора в сети	Станция обнаружила, что отсутствует связь с другой станцией в сетевой магистрали «SF-LAN».
Ошибка конфигурации станции №	№ прибора в сети	Станция обнаружила, что конфигурация в другой станции в сетевой магистрали «SF-LAN» не совпадает с общей конфигурацией.

### 2.1.20 Габаритные и установочные размеры.

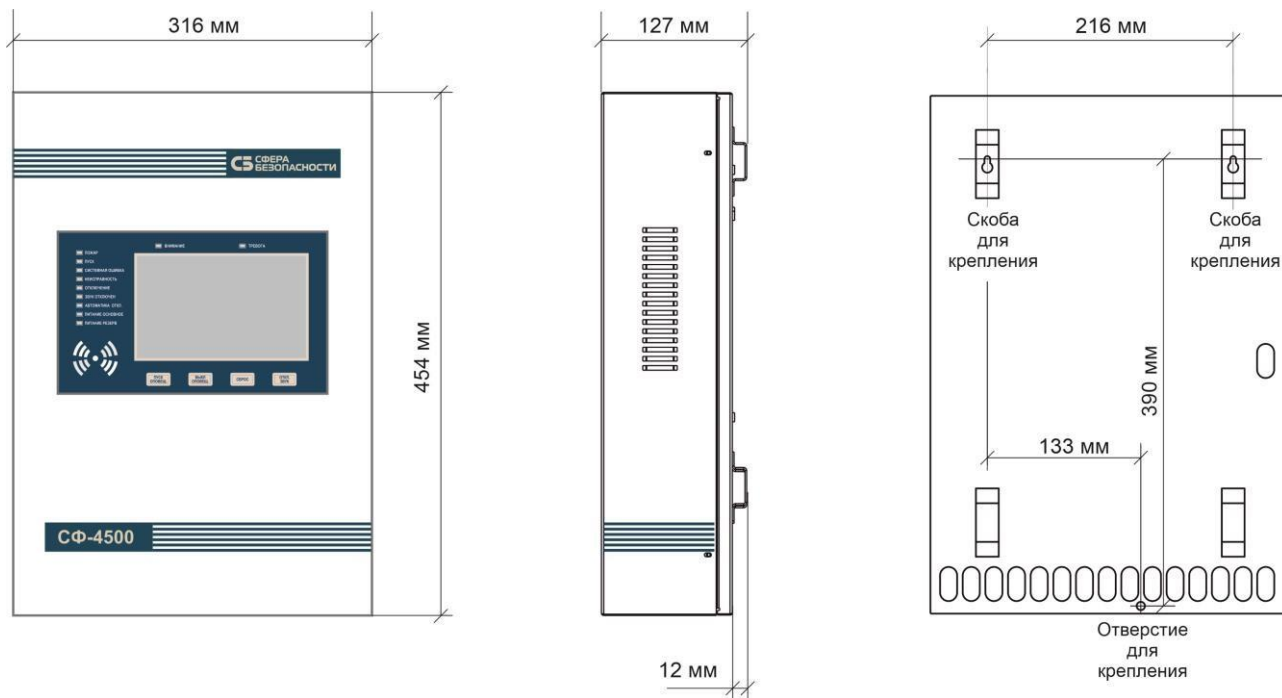


Рисунок 14

## 2.2 «СФ-КЛ1500» КОНТРОЛЛЕР ЛИНИИ

### 2.2.1 Назначение.

Контроллер линии «СФ-КЛ1500» является функциональным модулем расширения центральной станции «СФ-4500». Контроллер обеспечивает физическую возможность подключения к центральной станции одной линии связи с интерфейсом «S2» по кольцевой схеме, используя два входа «А» и «В». Конструктивно «СФ-КЛ1500» представляет собой плату, предназначенную для установки в разъем внутри корпуса центральной станции. Питание контроллера осуществляется от платы центральной станции «СФ-4500».

В ЦС «СФ-4500» может быть установлено не более четырёх контроллеров «СФ-КЛ1500».

«СФ-КЛ1500» выполняет следующие функции:

- Контроль целостности линии связи методом адресного опроса подключенных модулей.
- Обеспечивает изоляцию короткого замыкания в подключенных участках линии связи отдельно по входу «А» и отдельно по входу «В». При устранении короткого замыкания на входе («А» или «В») обмен данными на данном участке линии связи восстанавливается автоматически.
- Обеспечивает обмен информацией с адресными извещателями, с шлейфами с безадресными извещателями, с выходами управления, подключенными к линии связи через функциональные модули.
- Обеспечивает гальваническую развязку линии связи с интерфейсом «S2» от электрических цепей центральной станции «СФ-4500».

Контроллер линии «СФ-КЛ1500» поставляется в бескорпусном исполнении и представляет собой печатную плату с установленными на ней электронными компонентами. Плата контроллера линии вставляется в разъемы ХР20, ХР21, ХР22, ХР23 на плате центральной станции «СФ-4500». Номер линии связи определяется номером разъема, в который установлен контроллер линии.

Питание контроллера осуществляется от платы центральной станции «СФ-4500». Контроллер линии является восстанавливаемым, контролируемым, многократного действия, обслуживаемым. Конструкция контроллера не предусматривает его использование в условиях воздействия агрессивных сред, пыли, а также во взрывопожароопасных помещениях.

### 2.2.2 Технические характеристики

Диапазон питающих напряжений	от 18 до 28,5 В
Максимальное потребление тока при напряжении питания 24В	не более 11 мА
Количество подключаемых дополнительных линий связи с интерфейсом «S2»	1
Время реакции на короткое замыкание в линии связи	не более 1 с
Время формирования извещения о коротком замыкании	10 с
Время технической готовности к работе	не более 5 с
Температура окружающей среды	от 0 до +60 С.
Относительная влажность воздуха	до 93% при температуре +40 С.

Габаритные размеры	85x44x14 мм
Масса	не более 20 г
Степень защиты оболочкой	изделие без оболочки
Вибрационные нагрузки	вибрация с ускорением 0,5 g в диапазоне частот от 1 до 35 Гц
Устойчивость к воздействию ЭМП	степень жесткости по ГОСТ 50009-92

### 2.2.3 Комплект поставки

Контроллер «СФ-КЛ1500»	1 шт.
Паспорт СФСБ.425513. 003-02 ПС	1 шт.

### 2.2.4 Указания по монтажу.

Монтаж и демонтаж контроллера линии «СФ-КЛ1500» следует проводить только при полностью отключенном питании центральной станции «СФ-4500».

Для безошибочного монтажа на плате «СФ-КЛ1500» и на плате центральной станции нанесены белые треугольные маркеры. На контроллере линии треугольный маркер находится справа внизу. На плате центральной станции маркеры нанесены слева от разъема.

В процессе установки плата контроллера линии должна быть сориентирована таким образом, чтобы белые маркеры обеих плат оказались с одной стороны, один над другим.

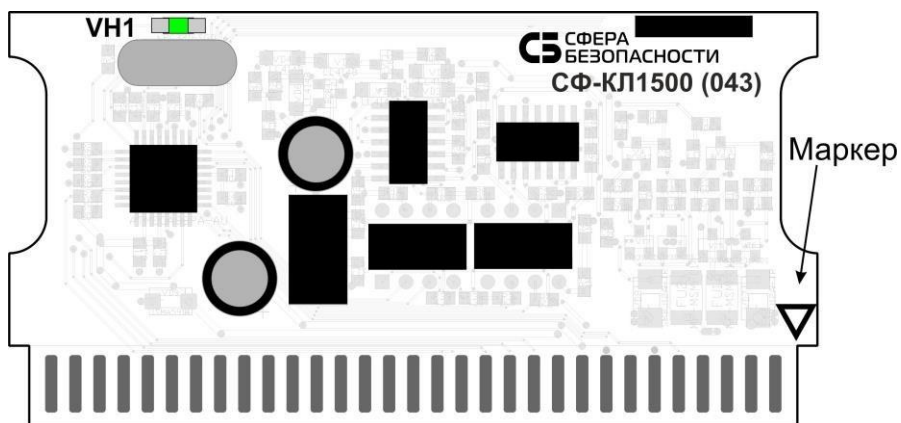


Рисунок 15

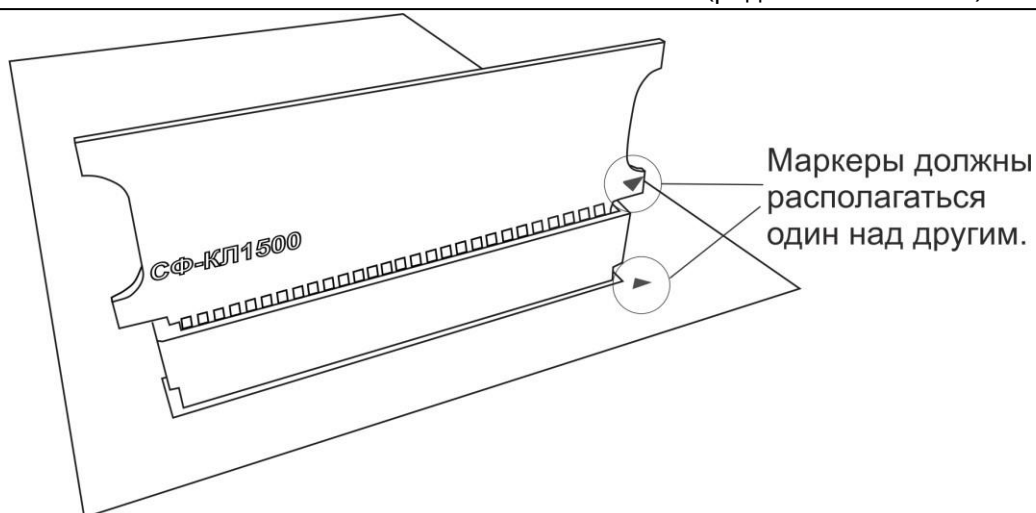


Рисунок 16

### 2.2.5 Индикаторы на плате контроллера линии

Индикатор VH1 отображает процесс обмена данными по линии связи с интерфейсом «S2».

- VH 1 мигает – есть информационный обмен с функциональными модулями по линии «S2».
- VH1 выключен – нет информационного обмена по линии «S2».

### 2.2.6 Программирование

Чтобы установленный контроллер линии мог функционировать необходимо внести линию «S2» с нужным номером и подключаемые к ней функциональные модули в файл конфигурации прибора с помощью ПО «Конфигуратор станции СФ-4500».

Загрузите файл конфигурации в память центральной станции «СФ-4500». По окончании загрузки конфигурации центральная станция автоматически перезагрузится. Процесс перезагрузки будет индцироваться поочерёдным включением индикаторов пульта управления станции «СФ-4500» по направлению от краев блока индикации к его центру.

### 2.2.7 Техническое обслуживание.

Техническое обслуживание контроллера линии «СФ-КЛ1500» производится одновременно с обслуживанием центральной станции «СФ-4500». Работа по техническому обслуживанию включает проверку функционирования модуля.

- По индикатору VH 1 удостовериться в наличии обмена по линии связи.
- Для проверки работоспособности использовать пульт управления центральной станции. Воспользуйтесь интерактивным меню пульта центральной станции «Меню» – «Диагностика» – «Состояние линий, модулей и устройств».
- На экране пульта будет представлена информация о состоянии линий с интерфейсом «S2».

Возможные состояния.

Состояние	Описание
Норма	Контроллер линии функционирует в дежурном режиме
Нет в программе	Контроллер линии не внесён в файл конфигурации прибора
Нет связи	Контроллер линии не установлен в плату центральной станции или неисправен

КЗ	Сработал изолятор КЗ либо по входу «А», либо по входу «В» на клеммах «Line», «GND» данной линии.
----	--

При невозможности устранить неисправность необходимо составить акт с подробным описанием неисправности и направить контроллер линии в ремонт.

## 2.2.8 Диагностические сообщения.

Сообщения от контроллера линии поступают, только в том случае, если он внесен в конфигурацию прибора.

<b>Сообщение</b>	<b>Основные параметры в сообщении</b>	<b>Описание</b>
Линия в норме	№ линии	Контроллер линии функционирует в дежурном режиме (сообщение поступает в конфигуратор).
КЗ в линии	№ линии	Сработал изолятор КЗ либо по входу «А», либо по входу «В» на клеммах «Line», «GND» данной линии.
Нет связи по линии	№ линии	Контроллер линии не установлен в плату центральной станции или неисправен.

## 2.3 «СФ-БС6008» БЛОК СЕТЕВОЙ

### 2.3.1 Назначение.

Блок сетевой «СФ-БС6008» является модулем расширения центральной станции. Блок обеспечивает физическую возможность подключения центральной станции «СФ-4500» к сетевой магистрали «SF-LAN» по интерфейсу RS-485.

«СФ-БС6008» выполняет следующие функции:

- Обеспечивает подключение центральной станции «СФ-4500» к магистрали «SF-LAN» по кольцевой схеме с помощью двух портов RS-485 (один «Master», другой «Slave»).
- Обеспечивает двунаправленную трансляцию данных между центральными станциями «СФ-4500» для реализации алгоритма межстанционного взаимодействия.
- Обеспечивает гальваническую развязку сетевой магистрали «SF-LAN» от электрических цепей центральной станции «СФ-4500».

Блок сетевой «СФ-БС6008» поставляется в бескорпусном исполнении и представляет собой печатную плату с установленными на ней электронными компонентами. Плата блока вставляется в разъем XP24 на плате центральной станции «СФ-4500».

Питание «СФ-БС6008» осуществляется от платы центральной станции «СФ-4500». Блок сетевой является восстанавливаемым, контролируемым, многоразового действия, обслуживаемым. Конструкция контроллера не предусматривает его использование в условиях воздействия агрессивных сред, пыли, а также во взрывопожароопасных помещениях.

### 2.3.2 Технические характеристики.

Диапазон питающих напряжений	от 18 до 28,5 В
Максимальное потребление тока при напряжении питания 24В	не более 11 мА
Время технической готовности к работе	не более 5 с
Температура окружающей среды	от 0 до +60 С.
Относительная влажность воздуха	до 93% при температуре +40 С.
Габаритные размеры	80x43x12 мм
Масса	не более 0,02 кг
Степень защиты оболочки	изделие без оболочки
Вибрационные нагрузки	вибрация с ускорением 0,5 г в диапазоне частот от 1 до 35 Гц
Устойчивость к воздействию ЭМП	2 степень жесткости по ГОСТ 50009-92

### 2.3.3 Комплект поставки.

Блок сетевой «СФ-БС6008»	1 шт
Паспорт СФСБ.425513. 003-21 ПС	1 шт



### 2.3.4 Указания по монтажу

Монтаж и демонтаж блока сетевого «СФ-БС6008» следует проводить только при полностью отключенном питании центральной станции «СФ-4500».

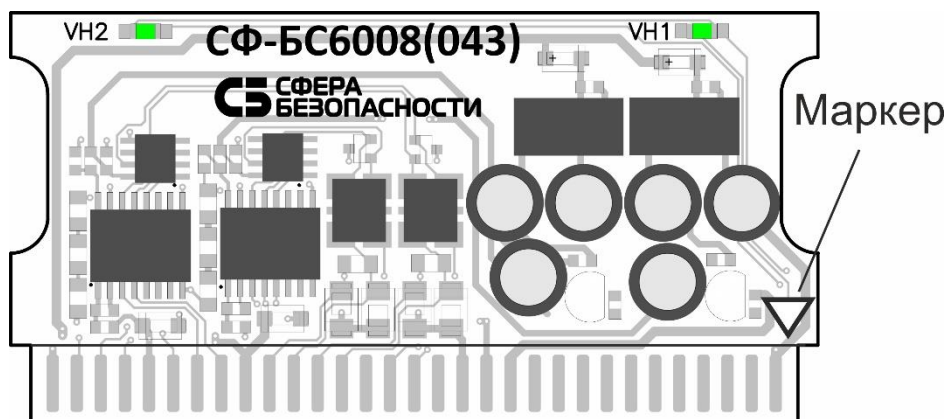


Рисунок 17

Плата сетевого блока вставляется в щелевой разъем (слот) XP24 на плате центральной станции «СФ-4500». Разъем имеет маркировку «Магистраль SF-LAN» (крайний правый слот, отмеченный белым прямоугольником).

Для безошибочного монтажа на плате «СФ-БС6008» и на плате центральной станции нанесены белые треугольные маркеры. На блоке сетевом треугольный маркер находится справа внизу. На плате центральной станции треугольный маркер нанесен слева от разъема XP24 внизу.

В процессе установки плата блока «СФ-БС6008» должна быть сориентирована таким образом, чтобы треугольные маркеры обеих плат оказались с одной стороны, один над другим.

### 2.3.5 Индикаторы

Индикаторы VN1 и VN2 отображают процесс обмена данными между центральными станциями «СФ-4500» в сетевой магистрали «SF-LAN».

- VN1 мигает – есть обмен со станцией на входе XP17, VN1 выключен – нет обмена со станцией на входе XP17.
- VN2 мигает – есть обмен со станцией на выходе XP18, VN2 выключен – нет обмена со станцией на выходе XP18.

### 2.3.6 Программирование

Блок сетевой «СФ-БС6008» внесён в файл конфигурации прибора на заводе изготовителе и записан в центральную станцию (в заводские настройки).

Для функционирования «СФ-БС6008» во все центральные станции «СФ-4500», которые подключены к сетевой магистрали «SF-LAN», должна быть загружен общий файл конфигурации, включающий в себя файлы конфигурации всех приборов в сети.

### 2.3.7 Техническое обслуживание.

Техническое обслуживание блока сетевого «СФ-БС6008» производится одновременно с обслуживанием центральной станции «СФ-4500» по планово-предупредительной системе, предусматривающей годовое обслуживание. Работы по готовому техническому обслуживанию включают:

- Проверку внешнего состояния устройства.

- Проверку работоспособности.

Перед проверкой работоспособности убедитесь, что центральная станция «СФ-4500» подключена к сетевой магистрали «SF-LAN», а кабель, соединяющий центральные станции не имеет повреждений. Для проверки работоспособности используются светодиоды VH1 и VH2. Оба светодиода должны мигать, отображая процесс обмена информацией между центральными станциями «СФ-4500» в сетевой магистрали «SF-LAN».

## 2.4 «СФ-ПУ8008» ВЫНОСНОЙ ПУЛЬТ УПРАВЛЕНИЯ

### 2.4.1 Назначение.

Выносной пульт управления «СФ-ПУ8008» предназначен для работы с центральной станцией «СФ-4500» в системах охранно-пожарной сигнализации и противопожарной автоматики. Пульт подключается к 5-й линии центральной станции с интерфейсом RS-485. Общее количество выносных пультов на 5-й линии – не более 8. Питание пульта осуществляется от внешнего резервированного источника постоянного тока с напряжением 24В.

Диапазон допустимых адресов для пульта «СФ-ПУ8008» на линии с интерфейсом RS-485: с 5-го по 12-й.

Прибор «Сфера-8500» имеет ограничение на количество пультов «СФ-ПУ8008», подключаемых к линии связи с интерфейсом RS-485, - не более восьми «СФ-ПУ8008» на линию.

Выносной пульт полностью дублирует функции встроенного пульта управления центральной станции. Пульт отображает сообщения о пожарах, тревогах, неисправностях, взятии на охрану, снятии с охраны и других, происходящих в системе событиях. Пульт обеспечивает звуковую и световую сигнализацию тревожных и диагностических сообщений.

Пульт обеспечивает диагностику всех элементов системы сигнализации: модулей прибора, шлейфов сигнализации, адресно-аналоговых извещателей, исполнительных устройств (выходов реле, потенциальных выходов и адресных оповещателей).

Пульт предоставляет пользователю широкие возможности по управлению системой сигнализации и противопожарной автоматикой.

Пульт выполняет следующие функции:

- отображение сообщений от извещателей с индикацией номера шлейфа, в котором произошло срабатывание извещателя (для неадресных шлейфов) или адреса извещателя (для адресно-аналоговых извещателей) с включением звуковой сигнализации и световой индикации;
- указание времени и очередности поступления сообщений;
- приоритетное отображение тревожных сообщений;
- постановка под охрану и снятие с охраны групп охранной сигнализации, с возможность просмотра состояния групп и входящих в них шлейфов сигнализации.
- сброс устройств пожарной сигнализации и противопожарной автоматики;
- ручное управление релейными выходами и исполнительными устройствами с потенциальным выходом;
- отключение звукового сигнала на пульте управления;
- отключение световых и звуковых оповещателей;
- отключение исполнительных устройств автоматики;
- отключение и подключение шлейфов пожарной сигнализации и адресно-аналоговых извещателей с возможностью просмотра списка отключенных устройств;

- изменение режима работы прибора;
- полная диагностика компонентов прибора, шлейфов, извещателей и исполнительных устройств;
- дистанционное тестирование адресно-аналоговых извещателей;
- просмотр энергонезависимого журнала;

Для работы с пультом требуется пароль или карта доступа формата EM Marine (125 КГц) из комплекта поставки. Пользователь идентифицируется прибором как с помощью пароля, так и с помощью карты. Карта доступа присваивается пользователю при конфигурировании прибора.

Заводской пароль с наивысшим уровнем доступа – это пароль администратора 3217. Настоятельно рекомендуется изменить заводской пароль в процессе конфигурирования прибора.

Пульт включает подсветку экрана в режиме активности, т.е. всякий раз, когда поступает сообщение или, когда пользователь прикасается к сенсорному дисплею. Если в течении 2-х минут никакой активности не было, то пульт переходит в режим ожидания уменьшая яркость подсветки дисплея.

## 2.4.2 Технические характеристики.

Напряжение питания	18 – 28,5 В
Потребляемый ток	
Ожидание (пониженная яркость)	90 мА (24В)
Активность (подсветка включена)	143 мА (24В)
Тип экрана	Графический сенсорный цветной дисплей
Размер экрана	7 дюймов
Количество индикаторов состояния	11
Интерфейс	RS-485
Вибрационные нагрузки	вибрация с ускорением 0,5 г в диапазоне частот от 1 до 35 Гц
Помехоустойчивость	2 степень жесткости по ГОСТ 50009-92
Температура окружающей среды	от 0 до +60 С.
Относительная влажность воздуха	до 93% при температуре +40 С.
Степень защиты оболочкой	IP 30
Габаритные размеры	330x190x34 мм
Масса	не более 1,5 кг

## 2.4.3 Комплект поставки

Пульт «СФ-ПУ8008»	1 шт
Карта доступа формата EM Marine (125 КГц)	1 шт

Паспорт СФСБ.425513. 003-11 ПС

1 шт

#### 2.4.4 Конструкция пульта

Пульт управления конструктивно выполнен в виде металлического корпуса, который состоит из крышки и основания. Крышка крепится к основанию четырьмя винтами с левого и правого торцов корпуса. На основании корпуса находятся четыре ножки высотой 3 мм для зазора между стеной и корпусом пульта. Для прокладки кабеля в основании предусмотрено отверстие диаметром 20 мм. Внутри крышки расположена печатная плата с установленными на ней радиодеталями, звуковым сигнализатором, контактными колодками для подключения кабеля линии связи и с разъемом питания.

Разъем XP1 предназначен для подключения внешнего резервированного источника питания постоянного тока с напряжением 24 В.

Контактные колодки XP2, XP3 предназначены для подключения пульта управления к 5-й линии центральной станции с интерфейсом RS-485 (клеммные колодки XP16 или XP19 на плате центральной станции). Клеммы на колодках XP2, XP3 соединены попарно. Клеммы «LA» и «LB» - сигнальный вход, клеммы «LG» - общий провод.

Индикатор VH1 отображает процесс обмена информацией по интерфейсу RS-485.

- VH1 мигает – есть обмен информацией;
- VH1 выключен – нет обмена информацией.

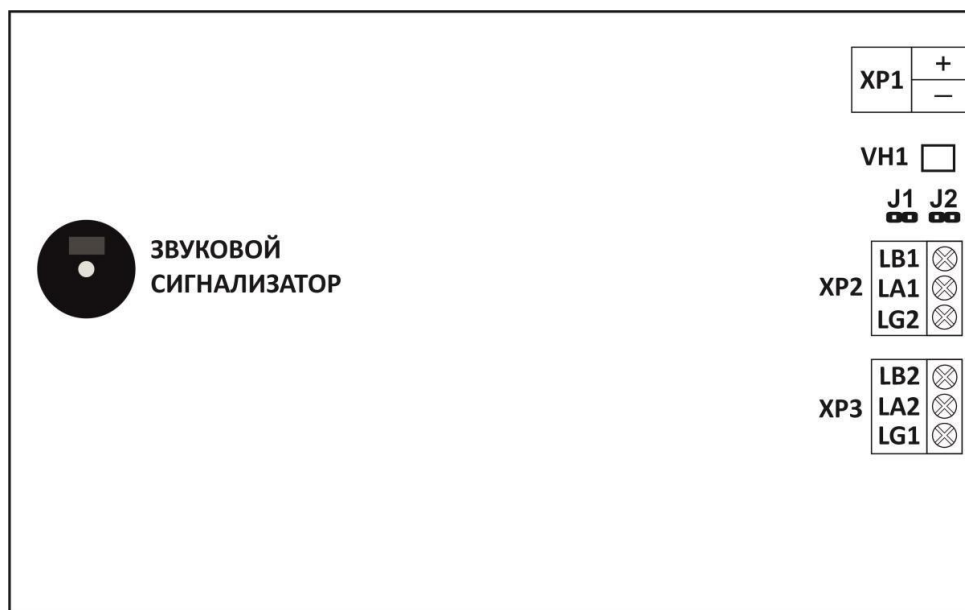


Рисунок 18

#### 2.4.5 Перемычки на плате пульта

Перемычка J1 подключает к линии №5 или отключает от линии №5 терминатор (резистор номиналом 120 Ом). Терминатор следует подключать, если пульт является крайним устройством на линии №5. В противном случае терминатор следует отключить.

- J1 установлена – терминатор подключен (заводская установка);
- J1 снята – терминатор отключен.

Положение технологической перемычки J2 - перемычка J2 должна быть снята.

## 2.4.6 Функционирование пульта

Пульт «СФ-ПУ8008» функционирует в системе сигнализации под управлением центральной станции «СФ-4500». При потере связи с пультом по интерфейсу RS-485 или при отключении напряжения питания пульта, центральная станция формирует сообщение «Модуль потерян» с указанием полного адреса пульта в формате 5.M (где 5 –номер линии, M - адрес пульта с 5-го по 12), при этом светодиодные индикаторы пульта поочередно загораются по направлению от краев блока индикаторов к его центру.

При восстановлении обмена с пультом центральная станция формирует сообщение «Модуль найден» с указанием полного адреса модуля, при этом светодиодные индикаторы пульта работают в штатном режиме.

Для работы с пультом требуется пароль или карта доступа формата EM Marine (125 КГц) из комплекта поставки. Пользователь идентифицируется прибором как с помощью пароля, так и с помощью карты. Карта доступа присваивается пользователю при конфигурировании прибора.

Заводской пароль с наивысшим уровнем доступа – это пароль администратора 3217. Настоятельно рекомендуется изменить заводской пароль в процессе конфигурирования прибора.

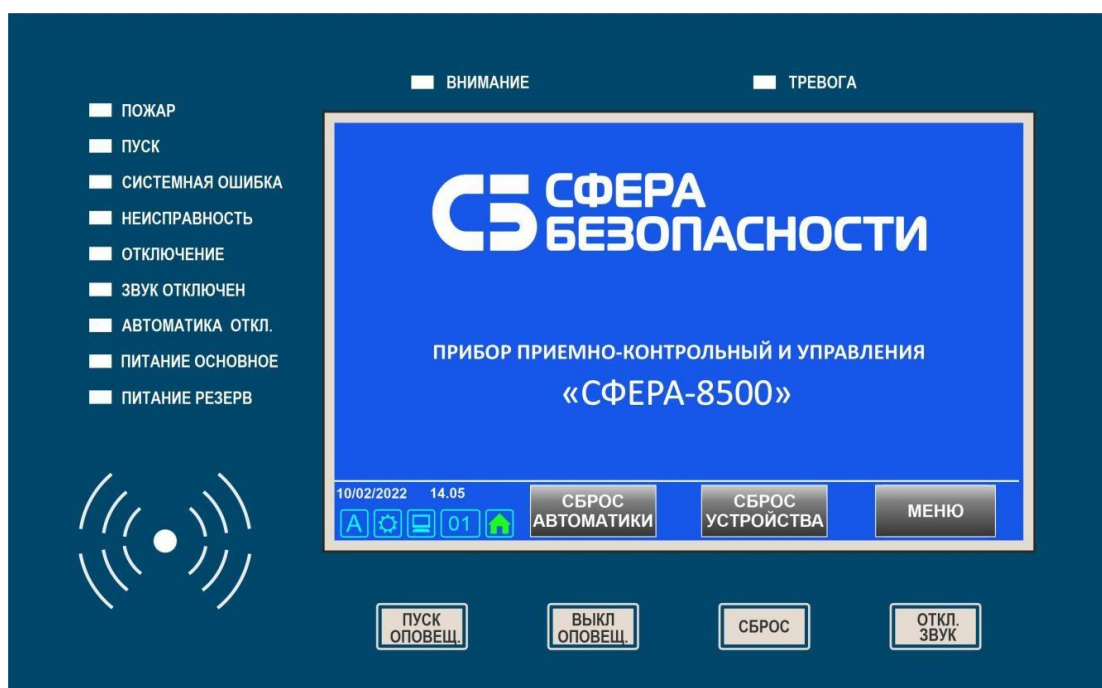


Рисунок 19

На пульте расположены: блок индикаторов, считыватель карт доступа, механические кнопки, сенсорный дисплей и звуковой сигнализатор.

Назначение индикаторов и механических кнопок управления полностью совпадает с назначением индикаторов на пульте центральной станции.

Сенсорный дисплей.

При работе с сенсорным дисплеем запрещается использовать заостренные предметы. Они могут повредить поверхность экрана. К сенсорному экрану следует прикасаться пальцем. В дежурном режиме в верхней части экрана выводится логотип производителя, а в средней части экрана выводится наименование прибора.

Назначение сенсорных кнопок в нижней части дисплея полностью совпадает с назначением кнопок на пульте центральной станции.

Слева от сенсорных кнопок выводится информация о текущей дате, времени, а также иконки режимов работы. Назначение иконок полностью совпадает с назначением иконок на пульте центральной станции.

Считыватель карт доступа.

Область считывателя для карт доступа расположена в нижнем левом углу пульта под блоком индикаторов и маркирована специальной пиктограммой.

### **Отображение текстовых сообщений**

На дисплее отображаются поступающие сообщения. Для каждого сообщения указывается время поступления в формате «Часы : Минуты». Сенсорный экран имеет 2 зоны для вывода сообщений.

Верхняя зона предназначена для вывода тревожных сообщений и называется тревожным списком. Все тревожные сообщения отображаются на красном фоне. Максимальный размер тревожного списка – 32 сообщения. Всякий раз, когда поступает тревожное сообщение, пульт выдает непрерывный звуковой сигнал. Одновременно в тревожном списке видны три сообщения. Остальные сообщения тревожного списка можно просмотреть, используя сенсорные кнопки со стрелками. Полный список всех сообщений доступен в энергонезависимом журнале центральной станции.

Нижняя зона предназначена для вывода информационных сообщений, диагностических сообщений, сообщений о неисправностях и называется общим списком. Информационные сообщения выводятся зеленым цветом. Всякий раз, когда в общий список поступает сообщение, пульт выдает звуковой сигнал. Диагностические сообщения и сообщения о неисправностях выводятся желтым цветом. Максимальный размер общего списка – 32 сообщения. Одновременно в общем списке видны три сообщения. Остальные сообщения общего списка можно просмотреть, используя сенсорные кнопки со стрелками.

## **2.4.7 Программирование пульта**

Чтобы использовать выносной пульт «СФ-ПУ8008», необходимо внести информацию о нём в файл конфигурации прибора «Сфера-8500» и записать файл в центральную станцию «СФ-4500».

Внесите пульт «СФ-ПУ8088» в линию №5 с помощью программы конфигурации «Конфигуратор станции СФ-4500».

Загрузите файл конфигурации в память центральной станции «СФ-4500». По окончании загрузки конфигурации центральная станция автоматически перезагрузиться. Процесс перезагрузки будет индцироваться поочерёдным включением индикаторов пульта управления станции «СФ-4500» по направлению от краев блока индикации к его центру.

## **2.4.8 Установка адреса**

На заводе изготовителе в пульте установлен адрес – 5. Допустимый диапазон адресов для «СФ-ПУ8008» с 5-го по 12-й. Если адрес не входит в допустимый диапазон, то пульт не может функционировать. Не допускается устанавливать одинаковые адреса на двух и более пультах управления, так как это приведет к сбою в функционировании пультов. Адрес выносного пульта должен совпадать с адресом, указанным в конфигурации прибора.

Для изменения адреса пульта необходимо выполнить следующие действия:

- Подайте напряжение питания на ХР1 соблюдая полярность.
- Нажмите кнопку «Меню», чтобы войти в интерактивное меню.

- Выберите раздел «Настройки пульта».
- Чтобы установить адрес коснитесь поля справа от надписи: «Номер пульта». Поле изменит цвет на зеленый и появится цифровая клавиатура. Введите адрес из допустимого диапазона и нажмите «Ввод». Чтобы записать адрес в пульт нажмите кнопку «Сохранить».
- Нажмите «ЭКРАН», чтобы вернуться в основной экран пульта.

#### 2.4.9 Установка номера группы

В системах охранной сигнализации пульт «СФ-ПУ8008» может выдавать звуковой сигнал в течении задержки на вход и задержки на выход, в том случае, когда постановка группы под охрану осуществляется внутри охраняемого помещения.

Время задержки необходимо для того, что пользователь мог:

- покинуть помещение, поставленное под охрану, не вызывая формирования сообщения «Тревога» в течении задержки на выход;
- войти в помещение, чтобы снять его с охраны, не вызывая формирования сообщения «Тревога» в течении задержки на вход.

Введите номер охранной группы в настройках пульта управления «СФ-ПУ8008», чтобы пульт издавал звуковые сигналы при постановке данной группы под охрану в течении времени задержки на выход, и звуковые сигналы при снятии данной группы с охраны в течении времени задержки на вход.

Для установки номера охранной группы необходимо выполнить следующие действия:

- Подайте напряжение питания на ХР1 соблюдая полярность.
- Нажмите кнопку «Меню», чтобы войти в интерактивное меню.
- Выберите раздел «Настройки пульта».
- Чтобы установить номер коснитесь поля справа от надписи: «Номер группы». Поле изменит цвет на зеленый и появится цифровая клавиатура. Введите номер и нажмите «Ввод». Чтобы записать номер группы в пульт нажмите кнопку «Сохранить».
- Нажмите «ЭКРАН», чтобы вернуться в основной экран пульта.

#### 2.4.10 Указания по монтажу

Установку пульта и подсоединение кабеля следует проводить при отключенном напряжении питания. Монтаж и обслуживание устройства должны проводиться лицами, имеющими квалификационную группу по технике безопасности не ниже II.

Установка пульта должна производиться на капитальной стене внутри отапливаемого помещения. Высота установки выбирается таким образом, чтобы экран пульта находился на уровне глаз пользователя.

Прикрепите основание пульта к стене через отверстия в ножках. Основание установлено правильно, если отверстие для прокладки кабеля располагается слева.

Перед подключением линии связи к клеммам «LA», «LB» и «LG», необходимо предварительно проверить кабель на отсутствие КЗ. Если кабель исправен, то подключите пульт к линии связи (контактная колодка ХРЗ).

Если пульт установлен в конце линии связи, то перемычка J1 должна быть установлена (заводская установка). Если пульт является промежуточным устройством в линии, то перемычку J1 необходимо снять.

Подключите блок питания к разъему ХР1 соблюдая полярность. Для электропитания пульта «СФ-ПУ8008» следует использовать только резервированные источники постоянного тока с номинальным напряжением 24В.

Прикрепите крышку пульта к основанию винтами с правого и левого торцов корпуса. Включите напряжение питания. Установите адрес пульта. Если адрес пульта не совпадает с адресом, который указан для данного пульта в конфигурации прибора, то связь между пультом и центральной станцией отсутствует. При отсутствии связи индикаторы пульта поочередно загораются по направлению от краев блока индикаторов к его центру, а в нижней части экрана выводится надпись: «Нет ответа от станции».

### 2.4.11 Техническое обслуживание

Техническое обслуживание пульта управления «СФ-ПУ8008» производится по планово-предупредительной системе, предусматривающей годовое обслуживание. Работы по готовому техническому обслуживанию включают:

- Проверку внешнего состояния устройства
- Проверку надежности крепления выносного пульта к капитальной стене (или другой капитальной конструкции), состояния внешних проводов и контактных соединений.
- Проверку работоспособности.

Проверка работоспособности.

Проверить связь между центральной станцией и пультом, используя интерактивное меню пульта управления: «Меню» - «Диагностика» - «Состояние инф. устройств». В таблице информационных устройств состояние пульта определяется цветом фона ячейки, которая соответствует его адресу.

Возможные состояния пульта.

Состояние	Описание	Цвет фона
Норма	Есть связь с пультом	Зеленый
Нет в программе	Пульт не внесён в файл конфигурации	Серый
Нет связи	Пульт есть в файле конфигурации, но с ним нет связи. (Повреждение линии связи, два пульта с одинаковыми адресами, отсутствует питание пульта)	Желтый

Если пульт не внесён в файл конфигурации прибора или отсутствует связь пульта с центральной станцией по линии №5, то индикаторы пульта поочередно загораются по направлению от краев блока индикаторов к его центру, а в нижней части экрана выводится надпись: «Нет ответа от станции» и присутствует только одна кнопка – «Меню».

Для проверки индикации пульта управления воспользуйтесь интерактивным меню. «Меню» - «Диагностика» - «Тест пульта». Процесс тестирования занимает 30 секунд и может быть прерван пользователем при нажатии на сенсорную кнопку «Закончить»:

- Экран пульта станет белым. На нём будет отображаться обратный отсчет времени.
- Отсчет времени будет сопровождаться звуковыми сигналами.
- Включаться все индикаторы пульта.



2.4.12 Габаритные и установочные размеры.

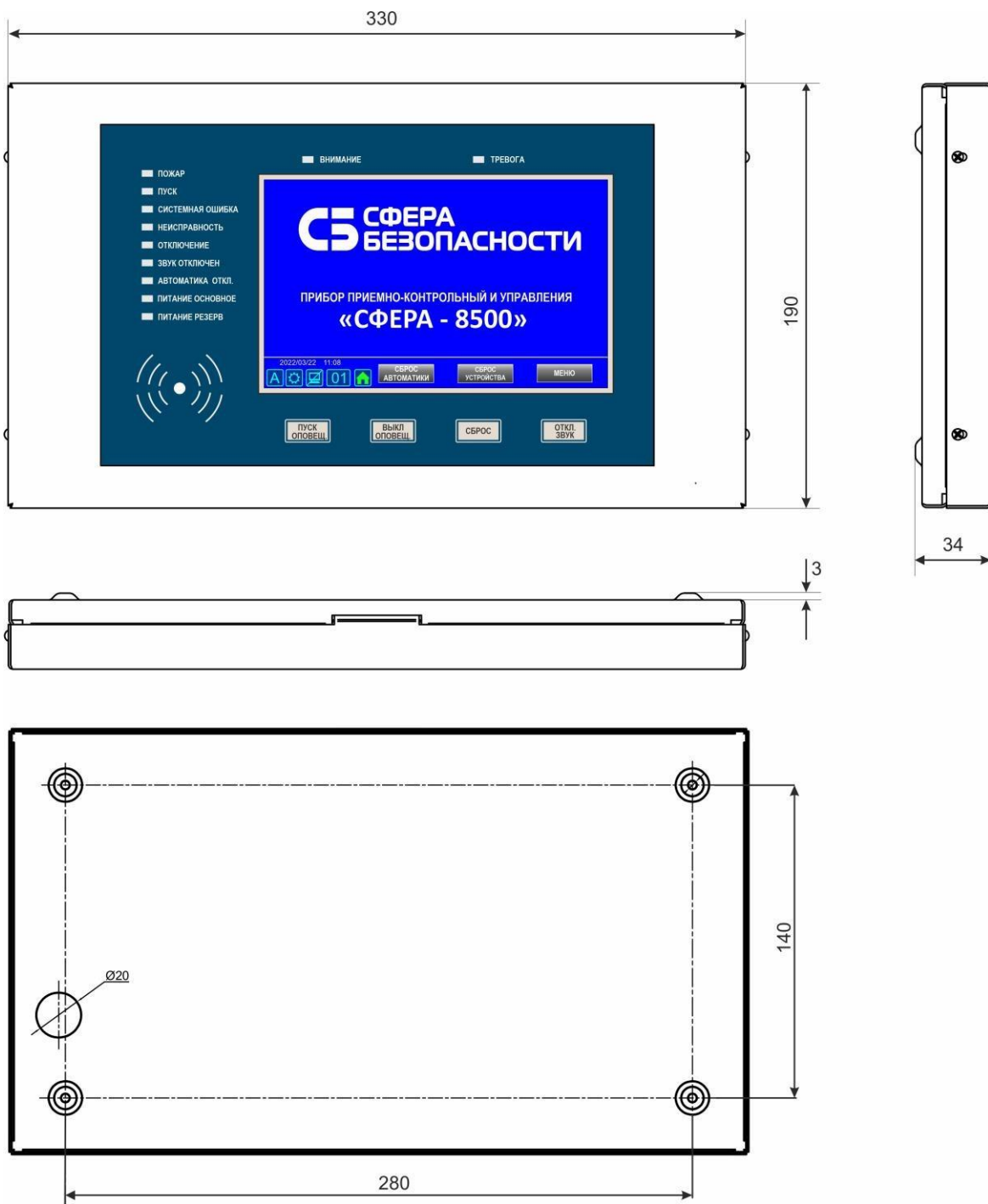


Рисунок 20

## 2.5 «СФ-АР5008» РАСШИРИТЕЛЬ

### 2.5.1 Назначение.

Расширитель «СФ-АР5008» является функциональным модулем контроля входных сигналов в составе блочно-модульного прибора ППКУП «Сфера-8500». Модуль «СФ-АР5008» работает под управлением центральной станции «СФ-4500», осуществляя обмен информацией по цифровой линии связи с интерфейсом «S2».

Модуль имеет совместимость с устаревшим оборудованием. Он полностью совместим с центральной станцией «СФ-8500». Совместимость с системным блоком «СФ-2001-1.24» прибора ППКОПиУ «Сфера 2001» обеспечивается установкой перемычки на плате. Модуль оборудован датчиком вскрытия корпуса.

Диапазон допустимых адресов для модуля «СФ-АР5008»:

- с 2-го по 32-й на линии связи №1;
- с 1-го по 32-й на линиях №2, №3, №4.

Количество модулей «СФ-АР5008», подключаемых к одной линии связи «S2», ограничено только диапазоном допустимых адресов.

Модуль имеет восемь дискретных входов для подключения к центральной станции радиальных шлейфов сигнализации для безадресных извещателей пожарной или охранной сигнализации. В установках пожарной сигнализации каждый шлейф расширителя обеспечивает обнаружение пожара по алгоритмам «А» или «В» согласно СП 484.1311500.2020. Выбор алгоритма «А» или «В» осуществляется при конфигурировании центральной станции «СФ-4500». При объединении нескольких шлейфов расширителя в группу обеспечивается обнаружение пожара по алгоритму «С».

Шлейфы расширителя позволяют подключать извещатели с нормально замкнутыми и нормально разомкнутыми «сухими» контактами, а также двухпроводные извещатели с питанием по шлейфу сигнализации. Расширитель контролирует каждый шлейф сигнализации на исправность по всей длине от клемм подключения до оконечного устройства (Рок) методом измерения электрического сопротивления.

В соответствии с требованиями СП 484.1311500.2020 расширитель «СФ-АР5008» обеспечивает устойчивость цифровой линии связи к единичной неисправности благодаря встроенному изолятору короткого замыкания, который позволяет автоматически отключать поврежденный (имеющий короткое замыкание) участок цифровой линии связи с интерфейсом S2. При устранении короткого замыкания изолятор автоматически подключает восстановленный участок линии связи. Встроенный изолятор можно отключить с помощью перемычек на плате расширителя. Не рекомендуется использовать модуль «СФ-АР5008» с активированным изолятором короткого замыкания совместно с устройством защиты линии «СФ-УЗ2002».

Питание модуля осуществляется от внешнего резервированного источника постоянного тока напряжением 24 В. В установках охранной сигнализации при условии подключения во все шлейфы расширителя охранных извещателей с нормально замкнутыми «сухими» контактами допускается использовать источник питания 12В. Модуль предназначен для установки внутри защищаемого объекта. Для увеличения уровня защиты оболочкой до IP54 модуль размещается в шкафу «СФ-ШС-24». Корпус модуля имеет возможность крепления на DIN-рейку исполнения ТН35 по ГОСТ Р МЭК 607152003. При размещении в шкафу электропитание модуля осуществляется от адресного источника постоянного тока, встроенного в шкаф «СФ-ШС-24». Рекомендуется производить установку модуля «СФ-АР5008» в шкаф «СФ-ШС-24» на предприятии ООО «Сфера Безопасности» по заявке от монтажной или проектной организации.

Для увеличения уровня защиты оболочкой до IP65 модуль следует размещать в герметичном боксе «СФ-БМГ200».

## 2.5.2 Технические характеристики.

Диапазон питающих напряжений, $U_p$	11 - 28,5 В.
Ток потребления при включении в шлейфы токопотребляющих извещателей Все шлейфы в дежурном режиме Все шлейфы в тревожном режиме	100 мА (при $U_p=24В$ ) 180 мА (при $U_p=24В$ )
Ток потребления при включении в шлейфы извещателей с НР или НЗ контактами Все шлейфы в дежурном режиме Все шлейфы в тревожном режиме	24 мА 26 мА
Количество шлейфов	8
Напряжение в шлейфе при питании модуля от источника 24 В	17 - 24 В
Ток потребления извещателей в шлейфе в состоянии "норма"	не более 2,2 мА
Сопrotивление шлейфа без оконечного резистора	не более 100 Ом.
Сопrotивление утечки шлейфа	не менее 50 кОм.
Стандартное время реакции входа на срабатывание извещателя	350 мс для варианта 1, 700 мс для вариантов 2, 3 и 4.
Интерфейс линии связи	«S2»
Сопrotивление вносимое изолятором КЗ в линию связи «S2» в дежурном режиме.	не более 0,6 Ом
Сопrotивление вносимое изолятором КЗ в линию связи «S2» в режиме срабатывания.	3 кОм
Порог срабатывания изолятора КЗ	2,5 В
Время готовности к работе	не более 3 с
Степень защиты оболочкой	IP40
Степень защиты оболочкой в монтажном боксе «СФ-БМГ200»	IP65
Вибрационные нагрузки	вибрация с ускорением 0,5 г в диапазоне частот от 1 до 35 Гц
Помехоустойчивость	2 степень жесткости по ГОСТ 50009-92

Температура окружающей среды	от 0 до +60 С.
Относительная влажность воздуха	до 93% при температуре +40 С.
Габаритные размеры	137мм x 137мм x 40мм
Масса	не более 0,32 кг

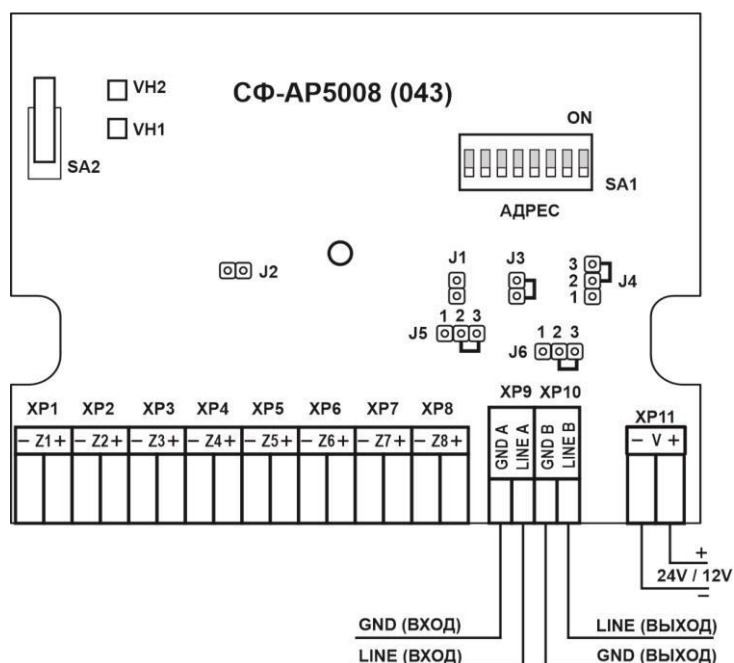
### 2.5.3 Комплект поставки.

Адресный расширитель «СФ-АР5008»	1 шт
Паспорт СФСБ.425513.003-03 ПС	1 шт
Резистор 0,5 Вт 2,7к ± 5 % (выносной)	8 шт
Резистор 0,5 Вт 470 Ом ± 5 % (выносной)	8 шт
Резистор 0,5 Вт 1,0к ± 5 % (выносной)	8 шт

### 2.5.4 Конструкция

Конструктивно модуль представляет собой печатную плату с электронными компонентами, которая установлена в пластиковый корпус со съемной крышкой. На плате расположены датчик вскрытия корпуса, 8-разрядный DIP-переключатель адреса, два индикаторных светодиода (ПИТАНИЕ и СВЯЗЬ), разъемы для подключения шлейфов сигнализации, разъем для внешнего источника питания, разъем для цифровой линии связи с интерфейсом «S2».

Модуль измеряет электрическое сопротивление каждого шлейфа сигнализации и в зависимости от измеренного значения определяет состояние шлейфа. Модуль обеспечивает контроль четырех состояний в шлейфе сигнализации: норма, срабатывание, обрыв и короткое замыкание. Модуль «СФ-АР5008» осуществляет передачу сообщений о своем состоянии в центральную станцию от каждого шлейфа сигнализации с указанием адреса шлейфа.



Для подключения модуля «СФ-АР5008» к цифровой линии связи с интерфейсом «S2» предназначены клеммы «GNDА», «LINEА» и «GNDВ», «LINEВ» на разъемах XP9 и XP10.

Питание модуля «СФ-АР5008» осуществляется от внешнего источника постоянного тока с напряжением 24В, подключенного к клеммам «V+» (плюс источника питания), «V-» (минус источника питания) на разъеме XP11.

При прерывании связи с модулем или при отключении напряжения питания модуля, центральная станция формирует сообщение «Модуль потерян» с указанием полного адреса модуля в формате

При восстановлении связи с модулем центральная станция формирует сообщение «Модуль найден» с указанием полного адреса модуля.

Модуль оборудован датчиком вскрытия SA2. Когда крышка установлена на основание корпуса, датчик вскрытия находится в нажатом состоянии, что соответствует замкнутым контактам датчика. Снятие крышки приводит к размыканию контактов датчика, на дисплей станции выводится сообщение «Модуль открыт» с указанием полного адреса модуля.

Разъемы XP1 – XP8 представляют собой дискретные входы для подключения безадресных шлейфов сигнализации, клеммы маркированы как «Z+» и «Z-».

Контроль шлейфа сигнализации осуществляется при протекании тока через оконечный резистор. При возникновении неисправности в шлейфе модуль посылает соответствующие сообщения («Обрыв», «КЗ») в центральную станцию.

Когда в шлейфе срабатывает извещатель, то модуль направляет в системный блок тревожное сообщение. Вид тревожного сообщения («Внимание», «Пожар», «Тревога», и т.д.) выбирается при программировании центральной станции. При переходе шлейфа в нормальное состояние модуль посылает сообщение «Норма». Сообщения содержат полный адрес шлейфа сигнализации в формате L.MM.SS (где L –номер линии, MM – адрес модуля, SS – номер дискретного входа).

Каждый вход расширителя поддерживает четыре возможных варианта подключения извещателей. Вариант подключения извещателей к каждому входу определяется установщиком системы сигнализации при программировании центральной станции.

**Вариант 1:** шлейф для извещателей с нормально замкнутыми контактами. Осуществляется контроль трех состояний: норма, срабатывание, короткое замыкание.

Шлейф предназначен только для охранных извещателей при наличии у них нормально замкнутых контактов с временем размыкания не менее 350 мс

R шлейфа в состоянии Норма	0,2 ÷ 2 кОм
R шлейфа в состоянии Срабатывание /Обрыв	>2 кОм
R шлейфа в состоянии КЗ	< 0,2 кОм
Оконечный резистор, Rок	1 кОм; 0,5 Вт

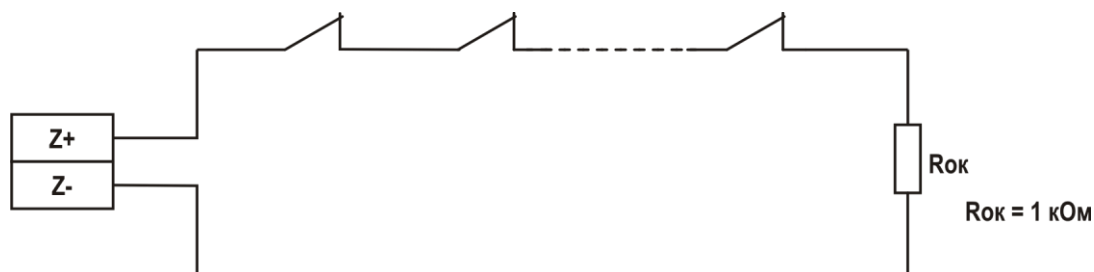


Рисунок 22

**Вариант 2:** шлейф для извещателей с нормально замкнутыми контактами и шунтирующим резистором. Осуществляется контроль четырех состояний: норма, срабатывание, короткое замыкание, обрыв.

Шлейф предназначен для пожарных извещателей и датчиков автоматики при наличии у них нормально замкнутых контактов с временем размыкания не менее 700 мс

R шлейфа в состоянии Норма	200 – 910 Ом
R шлейфа в состоянии Срабатывание	> 910 Ом и < 4,7 кОм
R шлейфа в состоянии Обрыв	> 4,7 кОм
R шлейфа в состоянии КЗ	< 200 Ом
Оконечный резистор, Rок	470 Ом; 0.5Вт
Шунтирующий резистор, Rш	1,3 кОм; 0.5Вт

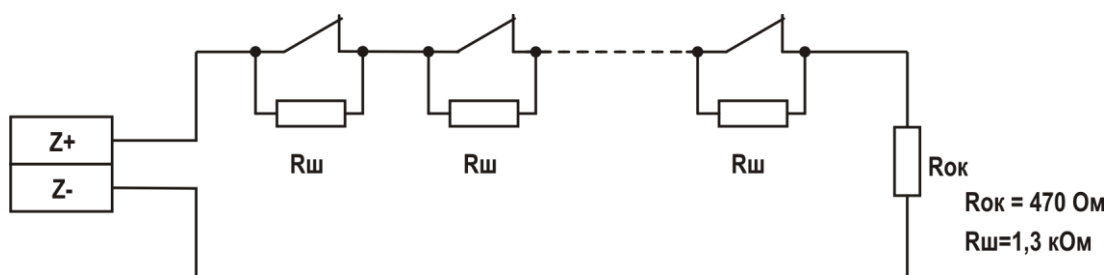


Рисунок 23

**Вариант 3:** шлейф для извещателей с нормально разомкнутыми контактами и дополнительным резистором. Осуществляется контроль четырех состояний: норма, срабатывание, короткое замыкание, обрыв.

Шлейф предназначен для пожарных извещателей и датчиков автоматики при наличии у них нормально разомкнутых контактов с временем замыкания не менее 700 мс.

R шлейфа в состоянии Норма	> 910 Ом и < 4,7 кОм
R шлейфа в состоянии Срабатывание	200 – 910 Ом
R шлейфа в состоянии Обрыв	> 4,7 кОм
R шлейфа в состоянии КЗ	< 200 Ом
Оконечный резистор, Rок	2,7 кОм; 0.5Вт
Дополнительный резистор, Rдоп	470 Ом ; 0.5Вт

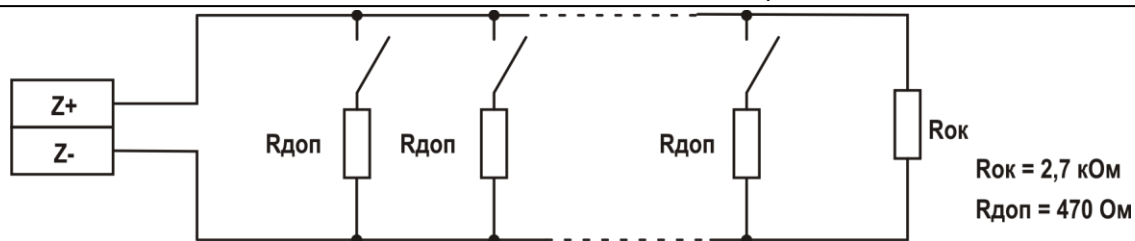


Рисунок 24

**Вариант 4:** шлейф для двухпроводных токопотребляющих извещателей. Осуществляется контроль четырех состояний: норма, срабатывание, короткое замыкание, обрыв.

Шлейф предназначен для двухпроводных токопотребляющих пожарных извещателей. В один шлейф с двухпроводными токопотребляющими извещателями допускается подключать нормально разомкнутые пожарные извещатели с временем замыкания контактов не менее 700 мс.

R шлейфа в состоянии Норма	> 910 Ом и < 4,7 кОм
R шлейфа в состоянии Срабатывание	200 – 910 Ом
R шлейфа в состоянии Обрыв	> 4,7 кОм
R шлейфа в состоянии КЗ	< 200 Ом
Допустимое сопротивление утечки шлейфа	> 50 кОм
Напряжение в шлейфе	18-27В
Оконечный резистор, Rок	2,7 кОм; 0.5Вт
Дополнительный резистор, Rдоп Только для НР контактов	470 Ом ; 0.5Вт
Ток потребления извещателей в дежурном режиме	< 2,2 мА
Максимальный ток при срабатывании	< 20 мА

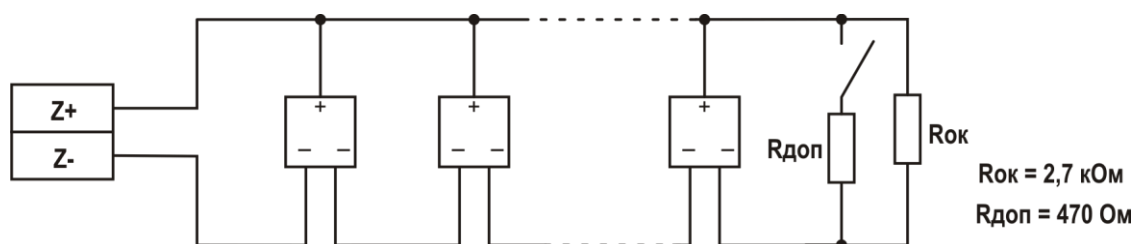


Рисунок 25

Максимальное количество токопотребляющих извещателей, подключаемых в один шлейф «СФ-АР5008», определяется по формуле:

Количество извещателей = 2,2 мА / ток потребления одного извещателя в режиме «норма».

Не допускается включать в один и тот же шлейф расширителя «СФ-АР5008» извещатели с нормально разомкнутыми контактами и извещатели с нормально замкнутыми контактами.

Не допускается включать в один и тот же шлейф расширителя «СФ-АР5008» двухпроводные токопотребляющие извещатели и извещатели нормально замкнутыми контактами.

### 2.5.5 Индикация и перемычки на плате модуля.

На плате расширителя «СФ-АР5008» расположены индикаторные светодиоды VH1 и VH2.

VH1 отображает состояние связи по линии с интерфейсом «S2»

- VH1 погашен – нет связи;
- VH1 мигает – есть обмен информацией по линии с интерфейсом «S2»;
- VH1 светится постоянно – установлен адрес 0.

VH2 отображает состояние электропитания модуля.

- VH2 погашен – нет питания;
- VH2 светиться постоянно – есть питание.

Назначение перемычек.

Технологическая перемычка J1

- снята (заводская установка).

Перемычка J2 выбирает совместимость с системным блоком «СФ-2001.1-24».

- J2 установлена – модуль совместим с системным блоком «СФ-2001.1-24»;
- J2 снята – модуль совместим со станциями «СФ-4500» и «СФ-8500» (заводская установка).

Перемычка J4 выбирает величину напряжение питания от внешнего источника.

- J4 в положении 1-2 – питание от источника 12 В (только для охранной сигнализации);
- J4 в положении 2-3 – питание от источника 24 В (заводская установка).

Перемычки J3, J5, J6 предназначены для отключения/подключения изолятора К3.

- J3 снята, а перемычки J5 и J6 в положении 1-2 – изолятор К3 отключен и не влияет на линию связи;
- J3 установлена, а перемычки J5 и J6 в положении 2-3 – изолятор К3 подключен (заводская установка).

Установку и снятие перемычек на плате модуля следует производить при выключенном напряжении питания модуля.

### 2.5.6 Установка адреса.

С завода изготовителя модуль поставляется с нулевым адресом. Для того, чтобы модуль мог осуществлять обмен информацией с центральной станцией по линии связи «S2», он должен иметь адрес отличный от нуля. Допустимый диапазон адресов для «СФ-АР5008» на первой линии центральной станции со 2-го по 32-й, т.к. первый адрес на первой линии занимает центральная станция. На других линиях центральной станции с интерфейсом «S2» допустимый диапазон адресов для «СФ-АР5008» с 1-го по 32-й.

Не допускается устанавливать одинаковые, отличные от нуля, адреса на двух и более модулях в пределах одной линии, так как это приведет к сбою функционирования модулей с одинаковыми адресами.

Установку адреса следует производить при выключенном напряжении питания модуля. Адрес, установленный на DIP-переключателе, будет присвоен модулю в момент включения напряжения питания.

Для установки адреса на плате модуля используется 8-разрядный DIP-переключатель. Заводская установка для всех разрядов DIP-переключателя - выключенное положение, что соответствует нулевому адресу. Установка движков каждого разряда DIP-переключателя в положение,



соответствующее определенному адресу должна производиться согласно таблице адресов (Приложение 1).

Адрес устанавливается с помощью первых шести разрядов DIP-переключателя. Движки 7-го и 8-го разрядов DIP-переключателя должны быть установлены в выключенное положение.

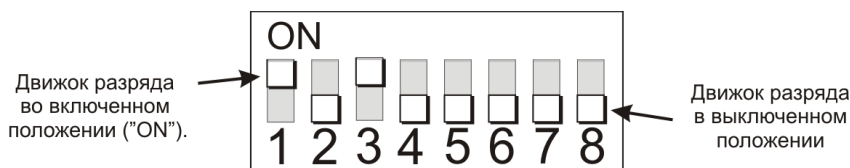


Рисунок 26

## 2.5.7 Указания по монтажу.

Монтаж должен проводиться лицами, имеющими квалификационную группу по технике безопасности не ниже II. Установку следует проводить при отключенном напряжении питания модуля.

Модуль поставляется в пластмассовом корпусе. Корпус модуля обеспечивает зазор величиной 5 мм между корпусом и монтажной поверхностью для укладки кабеля. На обратной стороне основания корпуса модуль имеет зацепы для крепления на DIN-рейку

Модуль следует устанавливать на стенах, перегородках и конструкциях, изготовленных из негорючих материалов (например, на кирпичных или бетонных стенах), обеспечивающих надежную фиксацию с учетом веса изделия и исключающих перемещение по установочной поверхности, при котором возможно повреждение подключаемых проводов и кабелей.

Установка изделия должна производиться на высоте, удобной для эксплуатации и обслуживания. Просверлите два отверстия на расстоянии 121 мм друг от друга по горизонтали. Установите в отверстия дюбеля. Снимите крышку корпуса. Закрепите основание корпуса модуля на установочной поверхности с помощью двух шурупов диаметром 3,5 мм, вкручивая шурупы в дюбеля через крепежные отверстия в корпусе.

**Важно!!! Крепежные отверстия расположены ниже стоек для установки крышки. Избегайте контакта ручного инструмента с печатной платой изделия и чрезмерных усилий при вкручивании шурупов.**

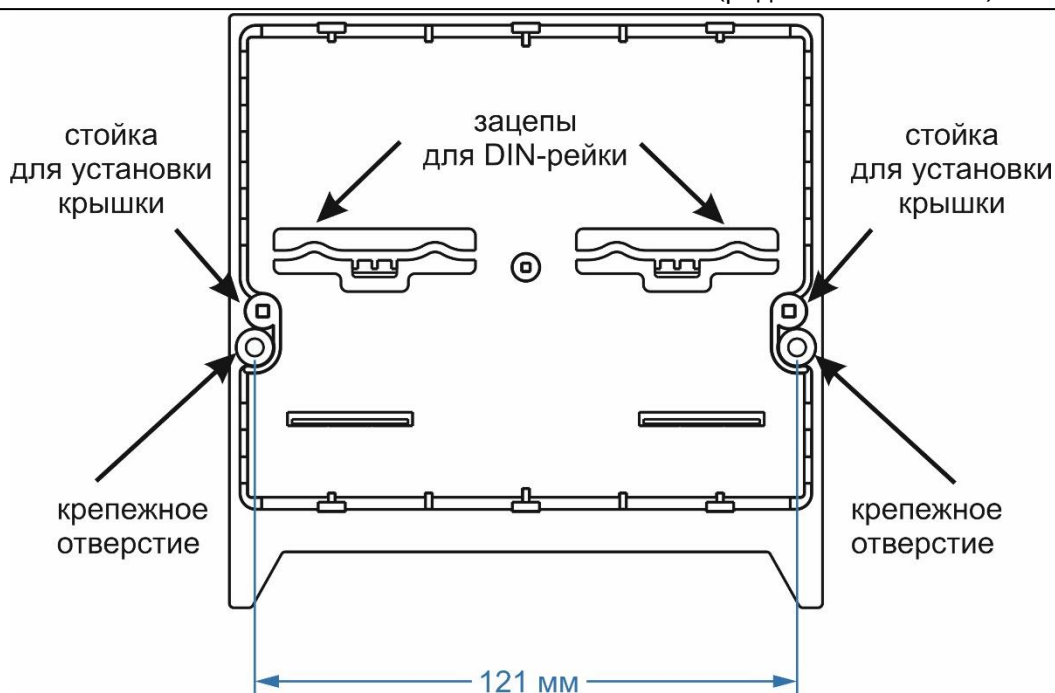


Рисунок 27

Модуль следует устанавливать в месте, защищенном от атмосферных осадков и механических повреждений. В помещениях с повышенной влажностью или с повышенной запыленностью воздуха модуль следует размещать в герметичном боксе «СФ-БМГ200» с уровнем защиты оболочкой IP65.

Если модуль устанавливается в неохраняемом помещении, рекомендуется располагать его на высоте не менее 2,2 м от пола или размещать модуль внутри шкафа «СФ-ШС-24» с креплением на DIN-рейку исполнения ТН35.

Установка модуля в шкаф «СФ-ШС-24» производится на заводе-изготовителе по заявке от проектной или монтажной организации с процедурой согласования компоновочных решений и проверкой нагрузочной способности.

Номинал оконечного резистора в шлейфе сигнализации должен соответствовать выбранному варианту подключения извещателей. Оконечный резистор должен быть установлен в конце шлейфа сигнализации после последнего извещателя.

При подключении извещателей, питающихся по шлейфу сигнализации необходимо соблюдать полярность.

Подключение цифровой линии связи с интерфейсом «S2» производится с учетом полярности. Несоблюдение полярности приведет к короткому замыканию в цифровой линии связи.

### 2.5.8 Программирование расширителя.

Программирование модуля позволяет установить для каждого входа расширителя определенный вариант подключения извещателей (1-й, 2-й, 3-й или 4-й). Выбранные варианты подключения для каждого входа должны быть записаны в память «СФ-АР5008».

Заводские установки для всех входов модуля «СФ-АР5008» – 4-й вариант (шлейф для двухпроводных пожарных извещателей).

Программирование модуля выполняется в два этапа.

- Информация о модуле «СФ-АР5008» должна быть записана в центральную станцию «СФ-4500».

- Информация о варианте подключения извещателей к каждому входу должна быть записана в модуль «СФ-АР5008».

Порядок программирования расширителя «СФ-АР5008».

- Внесите модуль «СФ-АР5008» в файл конфигурации прибора с помощью ПО «Конфигуратор станции СФ-4500». Для каждого входа «СФ-АР5008» и укажите вариант подключения извещателей.
- С помощью ПО «Конфигуратор станции СФ-4500», загрузите файл конфигурации в память центральной станции. «Связь» - «Записать конфигурацию в станцию». По окончании загрузки конфигурации центральная станция автоматически перезапустится. Процесс перезагрузки будет индцироваться поочерёдным включением индикаторов пульта управления станции «СФ-4500» по направлению от краев блока индикации к его центру.
- Установите адрес модуля.
- Подключите расширитель «СФ-АР5008» к центральной станции по линии с интерфейсом «S2» и подайте на него напряжение питания.
- Используя меню пульта управления центральной станции, запишите информацию о вариантах подключения извещателей ко входам расширителя в память модуля «СФ-АР5008». «Меню»-«Наладка»-«Запись в модуль». Выберите линию, выберите модуль на линии, нажмите кнопку «Загрузка в модуль» для перехода в экран записи в модуль. Нажмите кнопку «Старт». Для входа в раздел меню «Наладка» используется пароль Администратора (заводской пароль – 3217).

## 2.5.9 Техническое обслуживание.

Техническое обслуживание расширителя «СФ-АР5008» производится по планово-предупредительной системе, предусматривающей годовое обслуживание. Работы по готовому техническому обслуживанию включают:

- Проверку внешнего состояния устройства
- Проверку надежности крепления модуля к капитальной стене (или другой капитальной конструкции), состояния внешних проводов и контактных соединений.
- Проверку работоспособности модуля.
- Проверка состояния шлейфов сигнализации.

Проверка работоспособности.

Проверить функционирование модуля по светодиодам VH1 и VH2.

Проверить напряжение питания на клеммах «V+» и «V-» (разъем XP11) на соответствие данным, указанным в технических характеристиках модуля.

Проверить напряжение на клеммах «GNDA», «LINEA» и «GNDB», «LINEB» (разъемы XP9, XP10) - допустимый диапазон напряжений от 7,5 В до 12 В постоянного тока. Напряжение близкое к 0В говорит о наличии короткого замыкания в линии связи.

Проверить связь между центральной станцией и модулем, используя интерактивное меню пульта управления: «Меню» - «Диагностика» - «Состояние линий, модулей и устройств». Выберите линию и нажмите экранную кнопку «Модули линии». В таблице модулей состояние «СФ-АР5008» определяется цветом фона, на котором он отображается, и текстовым описателем.

Возможные состояния модуля.

Состояние	Описание	Цвет фона
Норма	Есть связь с модулем.	Зеленый

Нет в программе	Модуль не внесён в файл конфигурации прибора.	Серый
Модуль потерян	Модуль есть в конфигурации ЦС, но с ним нет связи. (Модуль не подключен к линии связи. Нет питания модуля. На модуле не установлен адрес. Два и более модулей на одном адресе).	Желтый
Найден модуль «А» вместо модуля «В».	В конфигурации станции на данном адресе указан один модуль, а к линии подключен другой модуль. «А» и «В» - наименование модулей (например, Найден «СФ-МАШ-4» вместо «СФ-АР5008»).	Желтый

Проверка состояния шлейфов.

Проверить состояние каждого шлейфа модуля, используя интерактивное меню пульта управления ЦС «СФ-4500»:

- «Меню» - «Диагностика» - «Состояние линий, модулей и устройств». Выберите линию и нажмите экранную кнопку «Модули линии». В таблице модулей нажмите на ячейку с «СФ-АР5008».
- Нажмите экранную кнопку «К устройствам модуля». Используя кнопки со стрелками последовательно пролистайте экраны с информацией о состоянии каждого шлейфа модуля.

Возможные состояния шлейфа.

Состояние	Описание
Норма	Шлейф в норме.
Обрыв	Обрыв в шлейфе.
КЗ	Короткое замыкание в шлейфе.
Активность	Срабатывание извещателя в шлейфе.

При невозможности устранить неисправность необходимо составить акт с подробным описанием неисправности и направить расширитель в ремонт.

### 2.5.10 Габаритные размеры.

«СФ-АР5008» поставляется в пластмассовом корпусе. Корпус имеет съемную крышку, которая крепится с помощью двух винтов. Внутри основания корпуса расположены 2 отверстия для крепления к стене. На обратной стороне основания расположено крепление для установки на DIN-рейку исполнения TH35.

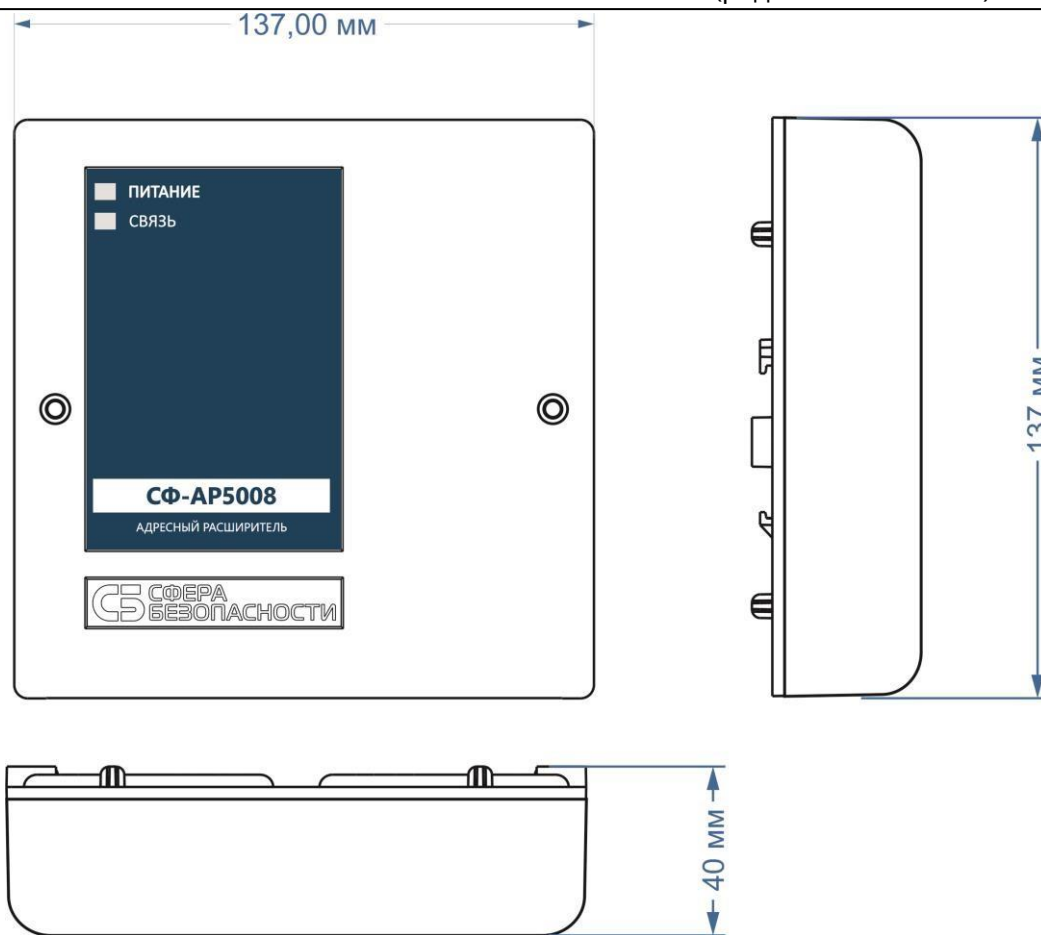


Рисунок 28

## 2.6 «СФ-МАШ-4» МОДУЛЬ АДРЕСНОГО ШЛЕЙФА

### 2.6.1 Назначение

Модуль адресного шлейфа «СФ-МАШ-4» является функциональным модулем контроля входных сигналов в составе блочно-модульного прибора ППКУП «Сфера-8500». Модуль работает под управлением центральной станции «СФ-4500», осуществляя обмен информацией по линии связи с интерфейсом «S2». Модуль имеет совместимость с устаревшим оборудованием, он полностью совместим с центральной станцией «СФ-8500». Модуль оборудован датчиком вскрытия корпуса.

Диапазон допустимых адресов для модуля «СФ-МАШ-4»:

- с 2-го по 32-й на линии связи №1;
- с 1-го по 32-й на линиях №2, №3, №4.

Центральная станция «СФ-4500» имеет ограничение на количество модулей «СФ-МАШ-4», подключаемых к одной линии связи с интерфейсом «S2», - не более шести «СФ-МАШ-4» на одну линию.

Модуль «СФ-МАШ-4» подключает к центральной станции «СФ-4500» один шлейф с адресно-аналоговыми извещателями, адресными ручными извещателями, адресными оповещателями и внешними функциональными адресно-аналоговыми модулями контроля и управления (МКУ).

Адресная ёмкость модуля «СФ-МАШ-4» составляет 318 адресов. Адресно-аналоговые автоматические извещатели занимают адреса с 1 по 159. Адресные ручные извещатели, адресные оповещатели и адресно-аналоговые модули контроля/управления (МКУ) занимают адреса с 161 по 319. Адреса 0 и 160 в адресном шлейфе не используются (запрещены).

Модуль «СФ-МАШ-4» обеспечивает работу адресных устройств российского и зарубежного производства, поддерживающих протокол 200AP. Список адресных устройств, функционирование которых гарантируется в адресном шлейфе «СФ-МАШ-4», приведён в Приложении №3.

Модуль адресного шлейфа «СФ-МАШ-4» обеспечивает устойчивость цифровой линии связи с интерфейсом «S2» к единичной неисправности благодаря встроенному изолятору короткого замыкания, который позволяет автоматически отключать поврежденный (имеющий короткое замыкание) участок линии связи. При устранении короткого замыкания изолятор автоматически подключает восстановленный участок линии связи. Встроенный изолятор активируется или отключается с помощью перемычек на плате модуля. Не рекомендуется использовать модуль «СФ-МАШ-4» с активированным изолятором короткого замыкания совместно с устройством защиты линии «СФ-УЗ2002».

Модуль «СФ-МАШ-4» контролирует целостность адресного шлейфа методом адресного опроса. Кольцевая схема адресного шлейфа и применение изоляторов короткого замыкания обеспечивают устойчивость к единичной неисправности.

Модуль «СФ-МАШ-4» обеспечивает контроль работоспособности, питание и опрос адресно-аналоговых извещателей и адресных устройств.

Адресно-аналоговые извещатели обеспечивают обнаружение пожара по алгоритмам «А» или «В» согласно СП 484.1311500.2020. Выбор алгоритма «А» или «В» осуществляется при конфигурировании центральной станции «СФ-4500». При объединении нескольких адресно-аналоговых извещателей в группы обеспечивается обнаружение пожара по алгоритму «С».

Модуль «СФ-МАШ-4» осуществляет передачу тревожных и диагностических сообщений с указанием полного адреса устройства в формате L.MM.SSS (L-номер линии, MM - адрес модуля «СФ-МАШ-4», SSS - адрес устройства).

Питание модуля «СФ-МАШ-4» осуществляется от основного источника - сети переменного тока с номинальным напряжением 220В, частотой 50 Гц. В качестве резервного источника питания используются аккумуляторная батарея. Конструкция корпуса позволяет устанавливать в модуль «СФ-МАШ-4» батарею 12В емкостью 12Ач или 17Ач. Емкость батареи определяется при расчёте тока нагрузки в адресном шлейфе. Расчёт тока нагрузки в адресном шлейфе производится с помощью калькулятора, доступного на сайте <http://www.sferasb.ru>.

Модуль «СФ-МАШ-4» обеспечивает автоматическое переключение на питание от АКБ при отключении сети переменного тока 220В. При восстановлении питания от сети переменного тока 220В модуль «СФ-МАШ-4» обеспечивает автоматическое переключение на основной источник питания и осуществляет подзаряд АКБ.

Конструкция модуля не предусматривает его использование в условиях воздействия агрессивных сред, а также во взрывоопасных помещениях. Модуль «СФ-МАШ-4» предназначен для установки внутри защищаемого объекта и рассчитан на круглосуточную работу. Для увеличения уровня защиты оболочкой до IP54 модуль размещается в шкафу «СФ-ШС-24» на специальном кронштейне для установки на DIN-рейку. При размещении в шкафу электропитание модуля осуществляется от адресного источника постоянного тока, встроенного в шкаф «СФ-ШС-24». Рекомендуется производить установку модуля «СФ-МАШ-4» в шкаф «СФ-ШС-24» на предприятии ООО «Сфера Безопасности» по заявке от монтажной или проектной организации.

## 2.6.2 Технические характеристики

Наименование показателя	Значение
Диапазон напряжений на основном вводе (поставка металлическом корпусе)	от ~180 В до ~245 В
Ограничение по току сети ~220 В (поставка металлическом корпусе)	не более 0,9А
Ток потребления от сети ~220 В (поставка металлическом корпусе)	не более 0,5А
Тип используемых аккумуляторных батарей (поставка металлическом корпусе)	12 В (12Ач или 17 Ач)
Ток потребления модуля «СФ-МАШ-4» от АКБ без учета потребления адресных устройств (поставка металлическом корпусе)	152 мА (Uп = 12 В)
Напряжение питания на клеммах «24 В-», «24 В+» (исполнение на кронштейне для установки на DIN-рейку в составе шкафа «СФ-ШС-24»)	от 20,5 В до 27,8 В
Ток потребления без учета потребления адресных устройств (исполнение на кронштейне для установки на DIN-рейку в составе шкафа «СФ-ШС-24»)	86 мА (Uп = 24 В)
Количество адресных шлейфов сигнализации	1
Максимальное количество контролируемых адресов	318
Адресный протокол	200AP
Максимальное сопротивление адресного шлейфа	50 Ом

Максимальное напряжение в адресном шлейфе	32 В
Максимально допустимый ток в адресном шлейфе при неравномерном распределении нагрузки.	230 мА (Uп=24В)
Максимально допустимый ток в адресном шлейфе при симметричном распределении нагрузки.	320 мА (Uп=24В)
Ток отсечки в адресном шлейфе (ток КЗ)	600 мА
Время реакции адресного шлейфа на пожар	не более 10 с
Время реакции адресного шлейфа на неисправность	не более 30 с
Допустимое сопротивление утечки шлейфа	не менее 50 кОм
Сопротивление вносимое изолятором КЗ в линию связи «S2» в дежурном режиме.	не более 0,6 Ом
Сопротивление вносимое изолятором КЗ в линию связи «S2» в режиме срабатывания.	3 кОм
Порог срабатывания изолятора КЗ	2,5 В
Количество диагностических сообщений	23
Интерфейс подключения модуля к центральной станции	«S2»
Время технической готовности модуля к работе, после включения его питания.	не более 30 сек
Температура окружающей среды.	От 0 °С до 60 °С
Относительная влажность воздуха.	93 % при 40 °С.
Устойчивость к механическим воздействиям (вибрационные нагрузки).	В диапазоне от 1Гц до 35 Гц при макс. ускорении 0,5 g.
Помехоэмиссия и устойчивость к индустр. радиопомехам.	2 степень жесткости по ГОСТ Р 50009 и НПБ 57-97
Габаритные размеры в корпусе	262x293x126 мм
Габаритные размеры на специальном кронштейне для размещения в шкафу «СФ-ШС-24»	165x122x53 мм
Масса без аккумуляторной батареи (поставка металлическом корпусе)	Не более 2 кг
Масса с аккумуляторной батареей (поставка металлическом корпусе)	Не более 5 кг
Масса (исполнение на кронштейне для установки на DIN-рейку в составе шкафа «СФ-ШС-24»)	Не более 0,3 кг
Степень защиты оболочкой при размещении в отдельном корпусе	IP 40 по ГОСТ 14254



Степень защиты оболочкой при размещении в шкафу «СФ-ШС-24»	IP 54 по ГОСТ 14254
---	---------------------

### 2.6.3 Комплект поставки

Батарея не входит в комплект поставки и приобретается отдельно.

Модуль «СФ-МАШ-4»	1 шт
Паспорт СФСБ.425513. 003-07 ПС	1 шт
Вставка плавкая 2А	1 шт
Перемычка пластиковая	2 шт
Кабель с ножевыми клеммами для АКБ 12Ач	1 шт
Клеммы переходные для АКБ 17Ач	2 шт

### 2.6.4 Конструкция модуля

Модуль «СФ-МАШ-4» поставляется в металлическом корпусе. Конструкция корпуса предусматривает размещение модуля на стене. За счет выступающих ножек, между корпусом и стеной обеспечивается зазор 4 мм. Основание корпуса закрывается металлической крышкой, которая входит в прорези в верхней части основания. Крышка крепится к основанию двумя винтами. Крепёжные отверстия расположены в нижнем и верхнем торцах корпуса.

Основными конструктивными элементами модуля «СФ-МАШ-4» являются: основание корпуса – (1), плата модуля с контактной колодкой Х2 – (2), преобразователь напряжения с контактной колодкой Х3 (расположен под платой модуля) – (3), контактная колодка Х1 с плавким предохранителем Fu1– (4). Контакт «земля» на колодке Х1 гальванически соединён с основанием корпуса и винтовой клеммой (9).

Винтовая клемма (9) предназначена для подключения экрана в кабеле адресного шлейфа. Подключение экрана к «земле» в других местах не допускается.

Слева от платы модуля в основании корпуса имеется прямоугольный вырез – (5) для ввода кабеля адресного шлейфа. Ниже контактной колодки Х1, расположено прямоугольное отверстие – (7) для провода, соединяющего контакт «земля» с шиной заземления, а также кабеля питания от сети переменного тока 220В при подводе кабеля с левой стороны. В нижней части основания находится отверстие, закрытое пластиковой заглушкой, для альтернативного ввода кабеля питания от сети переменного тока 220В и провода заземления снизу – (8). Для обеспечения уровня IP40 при вводе кабеля снизу рекомендуется использовать гермоввод или сальник диаметром 19 мм (в комплект поставки не входит).

Справа от контактной колодки Х1 находится место для установки аккумуляторной батареи – (6). Для установки модуля на стену в тыловой части корпуса предусмотрены два отверстия для навешивания на крючки или саморезы. Чтобы зафиксировать корпус на стене, используется отверстие, расположенное в нижней части основания за аккумуляторной батареей.

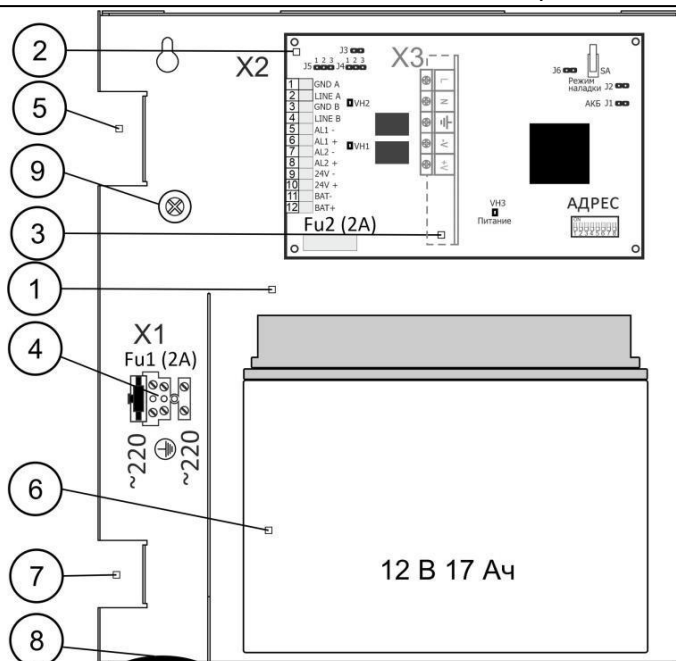


Рисунок 29

Контактная колодка X1 предназначена для подключения модуля к сети питания переменного тока 220В. Контакты «~220» на колодке X1 подключены к контактам «L» и «N» на контактной колодке преобразователя напряжения X3. Контакт «земля» на колодке X1 соединён с контактом «земля» на колодке X3. Съёмный плавкий предохранитель Fu1 с номиналом 2А защищает цепь основного источника питания от перегрузки по току. Предохранитель Fu1 имеет съёмную конструкцию и может использоваться для временного отключения основного ввода питания модуля «СФ-МАШ-4».

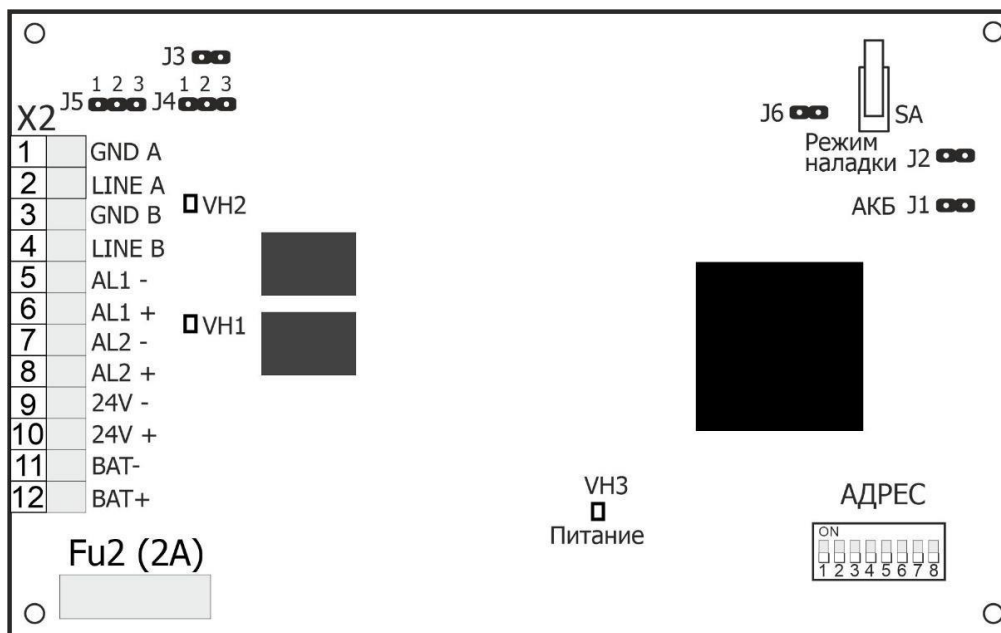


Рисунок 30

Контактная колодка X2 расположена на плате модуля:

- Клеммы 1 «GND A» и 2 «Line A» вход линии связи с интерфейсом «S2». «Line» - клемма для подключения сигнального провода, «GND» - клемма для подключения общего провода.
- Клеммы 3 «GND B» и 4 «Line B» выход линии связи с интерфейсом «S2».
- Клеммы 5 «AL1-», 6 «AL1+» - первый вход для подключения кольцевого адресного шлейфа.
- Клеммы 7 «AL2-», 8 «AL2+» - второй вход для подключения кольцевого адресного шлейфа.
- Клеммы 9 «24V-», 10 «24V+» - электропитание платы модуля «СФ-МАШ-4» от основного источника. Клемма «24V-» соединена с клеммой «V-» на контактной колодке Х3. Клемма «24V+» соединена с клеммой «V+» на контактной колодке Х3.
- Клеммы 11 «BAT-», 12 «BAT+» предназначены для подключения аккумуляторной батареи, устанавливаемой в корпусе модуля. Проводник для подключения «минуса» батареи маркирован, синим цветом. Проводник для подключения «плюса» батареи питания маркирован красным цветом. Плавкий предохранитель Fu2 номиналом 2А защищает цепь аккумуляторных батарей от неправильного подключения и короткого замыкания.

## 2.6.5 Индикаторы и перемычки на плате

На плате модуля расположены следующие перемычки:

Перемычка J1 «АКБ» включает/отключает контроль аккумуляторных батарей.

- J1 снята – контроль батарей отключен (при установке модуля в шкаф «СФ-ШС-24»).
- J1 установлена – контроль батарей включен (заводская установка).

Перемычка J2 «Режим наладки» определяет режим работы модуля. В штатном режиме работы от модуля поступают тревожные сообщения, сообщения о неисправностях и диагностические сообщения. В наладочном режиме модуль передает только диагностические сообщения.

- J2 «Режим наладки» снята – штатный режим работы (заводская установка).
- J2 «Режим наладки» установлена – наладочный режим работы.

Перемычки J3, J4, J5 предназначены для отключения/подключения изолятора короткого замыкания в линии связи с интерфейсом «S2».

- Изолятор подключен (заводская установка): перемычка J3 установлена, J4 и J5 в положении 2-3.
- Изолятор отключен: перемычка J3 снята, J4 и J5 в положении 1-2.

Перемычка J6 является технологической. Заводская установка J6 – установлена.

Установку и снятие перемычек следует проводить только при полном выключении питания модуля. На плате модуля расположены следующие индикаторы:

Индикатор «VN1» отображает процесс опроса устройств, в адресном шлейфе.

- Индикатор мигает – идет опрос адресных устройств.
- Индикатор погашен – нет опроса адресных устройств.
- Индикатор светится ровным светом – на модуле установлен адрес 0.

Индикатор «VN2» показывает наличие связи между модулем «СФ-МАШ-4» и центральной станцией «СФ-4500» по линии связи с интерфейсом «S2».

- Индикатор мигает – связь есть.
- Индикатор погашен – нет связи.
- Индикатор светится ровным светом – на модуле установлен адрес 0.

Индикатор «VN3» отображает состояние напряжения питания на клеммах «24V-», «24V+» (контактная колодка Х2).

- Индикатор светится ровным светом – напряжение больше или равно 15В.
- Индикатор погашен – напряжение менее 15В.

## 2.6.6 Переключатель адреса

С завода-изготовителя модуль «СФ-МАШ-4» поставляется с нулевым адресом. Установка нулевого адреса на модуле полностью блокирует его функционирование. Для того, чтобы модуль мог опрашивать устройства в адресном шлейфе и осуществлять обмен информацией с центральной станцией по линии связи «S2», он должен иметь адрес отличный от нуля, находящийся в допустимом диапазоне. Допустимый диапазон адресов для «СФ-МАШ-4» на линии №1 со 2-го по 32-й, т.к. первый адрес на первой линии занимает центральная станция. Допустимый диапазон адресов на линиях №2, №3, №4 с 1-го по 32-й.

Установку адреса следует производить при выключенном напряжении питания. Адрес будет присвоен модулю в момент включения напряжения питания.

Не допускается устанавливать одинаковые адреса на двух и более модулях в пределах одной линии с интерфейсом «S2», так как это приведет к сбою функционирования модулей с одинаковыми адресами.

Для установки адреса на плате модуля используется 8-разрядный DIP-переключатель. Заводская установка для всех разрядов DIP-переключателя - выключенное положение, что соответствует нулевому адресу. Возьмите плоскую отвертку и установите движки каждого разряда DIP-переключателя в положение, соответствующее определенному адресу согласно таблице адресов. Таблица адресов приведена в Приложении №1.

Адрес устанавливается с помощью первых шести разрядов DIP-переключателя.

Движки 7-го и 8-го разрядов должны находиться в выключенном положении.

В модуле «СФ-МАШ-4» начиная с версии 8.35 движок 8-го разряда обеспечивает совместимость с адресными модулями зарубежного производства, которые контролируют 3 состояния на своих входах: норма, обрыв, срабатывание. К таким модулям относятся изделия с маркировкой: M210E, M220E и M221E.

- Движок 8-го разряда в положении «ON» - контролируются 3 состояния входа (норма, обрыв, срабатывание).
- Движок 8-го разряда выключен – контролируются 4 состояния входа (норма, обрыв, срабатывание, КЗ). Заводская установка.

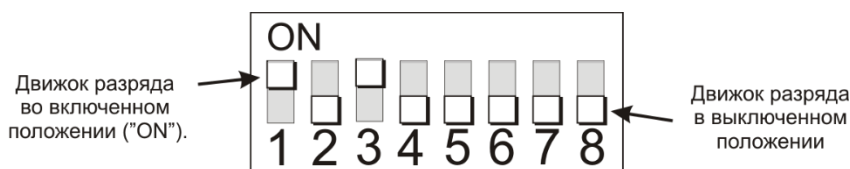


Рисунок 31

## 2.6.7 Функционирование модуля.

Модуль «СФ-МАШ-4» функционирует в системе сигнализации и автоматики под управлением центральной станции «СФ-4500». При потере связи с модулем по интерфейсу «S2» или при отключении напряжения питания модуля, центральная станция формирует сообщение «Модуль потерян» с указанием полного адреса модуля в формате L.MM (где L –номер линии, MM - адрес модуля). При восстановлении обмена с модулем центральная станция формирует сообщение «Модуль найден» с указанием полного адреса модуля.

После включения питания модуль «СФ-МАШ-4» с паузой в 20 секунд подает напряжение в адресный шлейф. Затем начинается процесс первичной диагностики адресных устройств,

подключенных к шлейфу. При этом опрашиваются только те устройства, информация о которых записана в память модуля «СФ-МАШ-4».

В момент первичной диагностики индикатор на адресном устройстве мигает 4 раза подряд красным светом. Если диагностика устройства завершается успешно, то устройство переходит в состояние «норма», а индикатор устройства мигает 1 раз зеленым светом за период опроса. При этом на пульт центральной станции поступает сообщение «Есть устройство» с указанием полного адреса устройства. Если в процессе начальной диагностики обнаружена ошибка, то на пульт центральной станции поступает диагностическое сообщение с описанием ошибки и с указанием полного адреса устройства, а индикатор устройства мигает желтым светом. При формировании сообщений «Предварительная тревога» и «Пожар» индикатор пожарного извещателя горит красным светом. При срабатывании модулей контроля/управления их индикатор, так же горит красным светом.

Если информация об устройстве (извещателе или МКУ) не записана в память модуля «СФ-МАШ-4», то опрос этого устройства производится не будет и светодиод устройства мигать не станет.

В процессе опроса адресно-аналоговые извещатели (тепловые, дымовые, комбинированные) передают по адресному шлейфу в модуль «СФ-МАШ-4» значение измеряемого параметра (температура, оптическая плотность воздуха, интегральный параметр). В модуле «СФ-МАШ-4» заложены специальные алгоритмы обработки полученных значений, которые исключают воздействие на адресно-аналоговые извещатели кратковременных факторов, не связанных с пожаром и не позволяют формировать ложные сигналы.

Модуль «СФ-МАШ-4» позволяет установить один из девяти уровней чувствительности (значение порога срабатывания) для каждого адресно-аналогового извещателя, как для формирования сигнала «Предварительная тревога», так и для формирования сигнала «Пожар».

Модуль «СФ-МАШ-4» может менять пороги чувствительности для каждого автоматического извещателя в зависимости от времени суток. Для этого необходимо установить разные значения порогов для формирования сигналов «Предварительная тревога» и «Пожар» для периода «День» и периода «Ночь». Настройка порогов чувствительности извещателя проводится либо при программировании модуля «СФ-МАШ-4», либо в процессе эксплуатации системы сигнализации с пульта управления центральной станции.

Модуль «СФ-МАШ-4» может функционировать в следующих режимах:

**Штатный режим.** Модуль работает в штатном режиме, когда перемычка J2 снята. В штатном режиме модуль посылает в центральную станцию все сообщения включая диагностические, тревожные, информационные и сообщения о неисправностях. Этот режим является обязательным при эксплуатации системы сигнализации.

**Режим наладки.** Модуль переходит в режим наладки при установке перемычки J2. В режиме наладки модуль присылает в центральную станцию только диагностические сообщения. Команды управления адресными устройствами выполняются. Этот режим используется только в ходе пуско-наладочных работ.

**Режим отключения.** Модуль переходит в режим отключения по команде «Отключить адресный шлейф» с пульта центральной станции («Меню»-«Наладка»-«Управление адресным шлейфом»). В режиме отключения сообщения от адресных устройств адресного шлейфа не поступают, но команды управления адресными устройствами выполняются. Этот режим применяется при техническом обслуживании адресного шлейфа. Отмена режима отключения происходит по команде «Подключение адресного шлейфа» с пульта центральной станции. После отмены режима отключения модуль будет функционировать

либо в штатном режиме, либо в режиме наладки, в зависимости от положения перемычки J2.

Для тестирования адресно-аналоговых автоматических пожарных извещателей (адреса с 1 по 159) используется команда «Тест извещателя», которая выполняется с пульта управления центральной станции («Меню»-«Наладка»-«Тест извещателя»). По этой команде индикаторы извещателя загораются красным светом, а на пульт управления приходит сообщение «Пожар» с указанием полного адреса извещателя.

Чтобы ограничить рост тока нагрузки в адресном шлейфе за счет индикации срабатывания устройств, модуль «СФ-МАШ-4» включает индикацию срабатывания **не более чем на пяти устройствах** одновременно. Сообщения поступают от всех сработавших устройств (извещателей, МКУ, оповещателей), независимо от того включена индикация срабатывания или нет.

«СФ-МАШ-4» выполняет подзаряд аккумулятора при наличии на основном вводе питания (на клеммах «24V-», «24V+») напряжения  $U_{вх} > 18,0$  В.

«СФ-МАШ-4» отключает функцию подзаряда аккумулятора при наличии на основном вводе питания (на клеммах «24V+», «24V-») напряжения  $U_{вх} < 16$  В. Так же «СФ-МАШ-4» отключает функцию подзаряда аккумулятора при наличии на клеммах «BAT1+» и «BAT1-» напряжения менее 4В.

## 2.6.8 Указания по монтажу

Монтаж должен проводиться лицами, имеющими квалификационную группу по технике безопасности не ниже II. Установку следует проводить при отключенном напряжении питания модуля.

Модуль поставляется в металлическом корпусе. Корпус модуля обеспечивает зазор величиной 5 мм между корпусом и монтажной поверхностью для укладки кабеля.

Монтаж производить только при отключенном напряжении питания от сети переменного тока 230В. Не допускается эксплуатация модуля со снятой крышкой.

Модуль следует устанавливать на стенах, перегородках и конструкциях, изготовленных из негорючих материалов (например, на кирпичных или бетонных стенах), обеспечивающих надежную фиксацию с учетом веса изделия и исключающих перемещение по установочной поверхности, при котором возможно повреждение подключаемых проводов и кабелей.

Установите модуль в месте, защищенном от атмосферных осадков, механических повреждений и доступа посторонних лиц.

Для включения и выключения электропитания на основном вводе от сети переменного тока 220В должен быть предусмотрен отдельный электрический автомат. При подключении кабеля электропитания питания от сети переменного тока 220 В к контактной колодке X1 необходимо соблюдать фазность сети. Подключение клеммы заземления на контактной колодке X1 к общей шине заземления в здании является обязательным.

В модуль должны устанавливаться только новые аккумуляторные батареи. Рекомендуемая модель батарей - «Delta» DTM1212 или DTM1217 или батарея другого производителя с аналогичными параметрами. В модуль следует устанавливать полностью заряженную батарею.

Подвод кабеля для линий связи рекомендуется осуществлять с тыловой стороны основания корпуса, напротив колодки X2. Для фиксации экрана экранированного кабеля следует использовать винтовую клемму рядом с контактной колодкой X2. При подключении линий связи необходимо соблюдать полярность.

Подключите провода питания 220В и провод заземления к контактной колодке X1.

Установите адрес модуля «СФ-МАШ-4». Подключите линию связи центральной станции с интерфейсом «S2» к клеммам «LINE A», «GND A» и «LINE B», «GND B» на контактной колодке X2 модуля «СФ-МАШ-4» соблюдая полярность. Несоблюдение полярности приведет к короткому замыканию в линии связи.

Подайте питание на модуль в следующей последовательности: подсоедините заряженную аккумуляторную батарею к клеммам «ВАТ-», «ВАТ+». Затем подайте питание от сети переменного тока 220В. (Примечание: Выключение питания модуля следует проводить в обратной последовательности.)

Запрограммируйте модуль.

Если модуль устанавливается в неохраняемом помещении, рекомендуется размещать модуль на специальном кронштейне внутри шкафа «СФ-ШС-24» с креплением на DIN-рейку исполнения ТН35.

Установка модуля в шкаф «СФ-ШС-24» производится на специальном кронштейне с креплением на DIN-рейку исполнения ТН35 на заводе-изготовителе по заявке от проектной или монтажной организации с процедурой согласования компоновочных решений и проверкой нагрузочной способности.

## 2.6.9 Программирование модуля

Чтобы модуль «СФ-МАШ-4» мог формировать тревожные сигналы и сообщения о неисправностях от адресно-аналоговых извещателей и от других адресных устройств, его необходимо запрограммировать.

Программирование модуля выполняется в два этапа.

- Информация о модуле «СФ-МАШ-4» и адресных устройствах должна быть записана в центральную станцию «СФ-4500».
- Информация об адресно-аналоговых извещателях и адресных устройствах (о модулях контроля/управления, об адресных оповещателях) должна быть записана в модуль «СФ-МАШ-4».

Внесите модуль «СФ-МАШ-4», а также все устройства, подключаемые в адресный шлейф, в файл конфигурации прибора с помощью с помощью программы конфигурации «Конфигуратор станции СФ-4500».

Загрузите файл конфигурации в память центральной станции «СФ-4500». По окончании загрузки конфигурации центральная станция автоматически перезагрузится. Процесс перезагрузки будет индцироваться поочерёдным включением индикаторов пульта управления станции «СФ-4500» по направлению от краев блока индикации к его центру.

Пока информация об адресных устройствах не будет записана в модуль «СФ-МАШ-4» центральная станция «СФ-4500» будет выводить на пульт управления сообщение «Не совпадает конф» с указанием адреса «СФ-МАШ-4». Это сообщение означает, что информация об адресных устройствах, записанная в центральную станцию не совпадает с информацией, записанной в модуль «СФ-МАШ-4». Центральная станция «СФ-4500» будет игнорировать все сообщения от модуля «СФ-МАШ-4», до тех пор, пока конфигурация устройств не будет записана в модуль.

Чтобы записать конфигурацию устройств в модуль «СФ-МАШ-4» он должен быть подключен к линии связи центральной станции, на модуле должен быть установлен адрес, должно быть включено электропитание модуля.

Убедитесь, что между модулем «СФ-МАШ-4» и центральной станцией установлена связь. На пульт управления центральной станции должно прийти сообщение «Модуль найден» с указанием полного адреса «СФ-МАШ-4» в формате L.MM (где L –номер линии, MM - адрес модуля).

Используя меню пульта управления центральной станции, запишите информацию об адресных устройствах в память модуля «СФ-МАШ-4». «Меню»-«Наладка»-«Запись в модуль». Выберите линию, выберите модуль на линии, нажмите кнопку «Загрузка в модуль» для перехода в экран записи в модуль. Нажмите кнопку «Старт». Для входа в раздел меню «Наладка» используется пароль администратора (заводской пароль – 3217).

Наблюдайте за процессом записи конфигурации в модуль «СФ-МАШ-4» по счетчику процентов выполнения записи. Запись закончиться, когда счетчик процентов достигнет значения 100% и на экране пульта отобразиться сообщение «Конфигурация загружена в модуль». В процессе записи не допускается выключать питание модуля и отключать от него линию связи с центральной станцией.

Когда запись конфигурации в модуль будет завершена, модуль «СФ-МАШ-4» автоматически перезагрузится, что приведет к кратковременной потере связи с ним. Диагностика адресных устройств в шлейфе начнется через 20 секунд после перезагрузки модуля.

## 2.6.10 Указания по монтажу адресного шлейфа

Монтаж и наладка шлейфа должны проводиться лицами, имеющими квалификационную группу по технике безопасности не ниже II.

При выборе кабеля для адресного шлейфа необходимо соблюдать требование к максимальному сопротивлению шлейфа – не более 50 Ом.

Для точного определения длины и сечения кабеля следует использовать калькулятор расчёта тока нагрузки в адресном шлейфе. Калькулятор доступен на сайте [www.sfrerasb.ru](http://www.sfrerasb.ru) в разделе «Поддержка».

Для ориентировочного определения параметров кабеля можно использовать данные из таблицы 2.5.10.

Таблица 2.5.10. Рекомендации по использованию неэкранированного кабеля с медными проводниками.

Сечение медного провода (мм <sup>2</sup> )	Рекомендуемая длина адресного шлейфа (м)
0,5	570
0,75	830
1,0	1140
1,5	1700
2,0	2000

При сечении проводника - 2 мм<sup>2</sup> и более, длина двухпроводного адресного шлейфа не должна превышать 2000 м.

Адресный шлейф модуля «СФ-МАШ-4» должен быть кольцевым для выполнения требований СП484.

Для защиты адресного шлейфа от короткого замыкания необходимо размещать в нём изоляторы КЗ. Изоляторы выпускаются в виде отдельных изделий, а также входят в состав автоматических извещателей, ручных извещателей, модулей контроля/управления. Первым устройством,



подключаемым как первому входу, так и ко второму входу адресного шлейфа должно быть устройство с изолятором короткого замыкания.

Выполните монтаж пожарных извещателей и МКУ в соответствии с технической документацией. При использовании экранированного кабеля следует закрепить экран с помощью специальной винтовой клеммы, расположенной в базовых основаниях извещателей и в монтажных коробках других адресных устройств. Экран кабеля должен быть надежно изолирован от проводов адресного шлейфа. Заземление экрана должно производиться только в одном месте - внутри металлического корпуса «СФ-МАШ-4» с помощью винтовой клеммы (9). Заземление экрана кабеля в других местах не допускается.

Установите адреса на всех адресных устройствах в шлейфе в соответствии с проектом системы пожарной сигнализации.

Проверьте адресный шлейф на короткое замыкание на первом входе. Соблюдая полярность подключите адресный шлейф к только первому входу, клеммы «AL1+» и «AL1-» на контактной колодке X2. Не подключайте адресный шлейф ко второму входу, клеммы «AL2+» и «AL2-». Если в адресном шлейфе присутствует КЗ, то модуль «СФ-МАШ-4» изолирует клеммы «AL1+», «AL1-» от внутренних электрических цепей на 30 сек. При этом на пульт центральной станции поступит сообщение «КЗ адр. шлейфа» с указанием адреса модуля «СФ-МАШ-4». С интервалом в 30 сек модуль будет проверять вход адресного шлейфа на КЗ. Всякий раз при обнаружении КЗ, будет формироваться сообщение «КЗ адр. шлейфа». Отключите кабель шлейфа от клемм «AL1+», «AL1-» и устраните причину КЗ.

Аналогичным образом повторите проверку на короткое замыкание на втором входе, клеммы «AL2+» и «AL2-», отключив адресный шлейф от первого входа, клеммы «AL1+» и «AL1-».

Проверьте адресный шлейф на обрыв. Обрыв может быть вызван физическим повреждением кабеля, ненадежным креплением контакта или срабатыванием изолятора короткого замыкания.

Соблюдая полярность подключите начальный сегмент адресного шлейфа к клеммам «AL1+» и «AL1-» на контактной колодке X2 модуля «СФ-МАШ-4». Не подключайте адресный шлейф ко второму входу, клеммы «AL2+» и «AL2-». Установите вольтметр на измерение напряжения постоянного тока, предел 200 В. Измерьте напряжение на клеммах «AL1+» и «AL1-». Напряжение будет меняться во времени от 16В до 26В. Затем проведите измерение напряжения конце адресного шлейфа, отключенного от клемм «AL2+» и «AL2-». При исправном шлейфе напряжение на отключенном конце адресного шлейфа будет меняться во времени от 16В до 26В. При обрыве адресного шлейфа напряжение составит не более 2В. Убедившись в том, что адресный шлейф находится в исправном состоянии, соблюдая полярность подключите начальный сегмент адресного шлейфа к клеммам «AL1+» и «AL1-», а конечный сегмент адресного шлейфа к клеммам «AL2+» и «AL2-» на контактной колодке X2 модуля «СФ-МАШ-4». Несоблюдение полярности приведет к короткому замыканию.

### 2.6.11 Адреса устройств в шлейфе

Адресно-аналоговые автоматические извещатели (дымовые, тепловые, комбинированные) имеют адреса с 1-го по 159-й. Полный адрес извещателя, выводимый на экран пульта управления, состоит из трех чисел, разделенных точкой. Первое число – это номер линии, второе число – это адрес модуля «СФ-МАШ-4», а третье число - это адрес, установленный на извещателе.

*Пример:*

Адрес 3.21.152 – Линия 3, «СФ-МАШ-4» с адресом 21, извещатель с адресом 152.

Адресные устройства - ручные пожарные извещатели, адресные оповещатели (звуковые и светозвуковые), адресные модули контроля/управления имеют адреса с 161-го по 319-й.

Чтобы перевести устройство в адресный диапазон с 161-го по 319-й, модуль «СФ-МАШ-4» прибавляет число 160 к адресу, установленному на устройстве. Полный адрес ручного извещателя, МКУ или адресного оповещателя, выводимый на экран пульта управления, состоит из трех чисел, разделенных точкой. Первое число указывает номер линии, второе число указывает адрес модуля «СФ-МАШ-4», а третье число - это 160 + (адрес установленный на устройстве)

*Пример:*

2.15.167 – Линия 2, «СФ-МАШ-4» с адресом 4, МКУ с адресом 7.

## 2.6.12 Диагностические сообщения и методы устранения неисправностей

Диагностическое сообщение	Параметр	Причина	Действия
Модуль без конфиг.	Адрес модуля в формате L.MM	Некорректная конфигурация в модуле «СФ-МАШ-4». Произошёл обрыв линии связи или отключение питания модуля в процессе загрузки конфигурации.	Записать конфигурацию в «СФ-МАШ-4».
Не совпадает конф	Адрес «СФМАШ-4» в формате L.MM	Конфигурация записана в центральную станцию, но не записана в модуль «СФ-МАШ-4».	Записать конфигурацию в «СФ-МАШ-4»
Нет устройства.	Адрес устройства в формате L.MM.SSS	Устройство есть в конфигурации модуля, но оно не отвечает на запрос.	Проверить: наличие устройства; адрес устройства; целостность шлейфа.
Двойной адрес.	Адрес устройства в формате L.MM.SSS	Обнаружены 2 устройства (или более) с одинаковыми адресами.	Проверить адрес устройства.
Есть устройство.	Адрес устройства в формате L.MM.SSS	Устройство есть в конфигурации модуля. Устройство отвечает на запросы в установленном порядке.	Никаких действий не требуются.
Требуется ТО1.	Адрес устройства в формате L.MM.SSS	Превышен 1-й уровень автокомпенсации запыленности в дымовом извещателе. Для линейного извещателя сбилась настройка оптической системы.	Рекомендуется очистить дымовую камеру извещателя. Для линейного извещателя - заново настроить.
Требуется ТО2.	Адрес устройства в формате L.MM.SSS	Превышен 2-й уровень автокомпенсации запыленности в дымовом извещателе. Для линейного извещателя сбилась настройка оптической системы	Рекомендуется почистить дымовую камеру извещателя. Для линейного извещателя - заново настроить.

Неверный тип.	Адрес устройства в формате L.MM.SSS	По данному адресу в конфигурации модуля записано одно устройство, а установлено в шлейфе другое устройство.	Установить, то устройство которое требуется или изменить конфигурацию модуля.
Неизвестн. устр-во.	Адрес устройства в формате L.MM.SSS	Данное устройство формирует неверный ответ на запрос модуля «СФ-МАШ-4».	Обратится в службу технической поддержки.
Сработал изолятор	Адрес устройства в формате L.MM.SSS	В устройстве сработал встроенный изолятор КЗ.	Отключить адресный шлейф, устранить КЗ.
Изолятор в норме	Адрес устройства в формате L.MM.SSS	В устройстве встроенный изолятор КЗ вернулся в нормальное состояние.	Никаких действий не требуются.
КЗ адр. шлейфа	Адрес модуля в формате L.MM	По входу «AL1+», «AL1-» или по входу «AL2+», «AL2-» обнаружено КЗ.	Отключить адресный шлейф, устранить КЗ.
Сенсор запылен	Адрес устройства в формате L.MM.SSS	Достигнут предел автокомпенсации запыленности в дымовом извещателе.	Необходимо очистить извещатель от пыли или заменить на новый.
Чужой сенсор.	Адрес устройства в формате L.MM.SSS	Устройство не совместимо с модулем «СФ-МАШ-4».	Заменить устройство на модель с кодом 63.
Нет 220В	Адрес модуля в формате L.MM	Нет питания на клеммах «24V+», «24V-»	Проверить предохранитель Fu1 и подключение к сети 220В.
Есть 220В	Адрес модуля в формате L.MM	Есть питание на клеммах «24V+», «24V-»	Никаких действий не требуются.
Аккумулятор разряжен	Адрес модуля в формате L.MM	Напряжение аккумуляторной батареи ниже 10,7В	Заменить батарею.
Аккумулятор отсутствует	Адрес модуля в формате L.MM	Аккумуляторная батарея не подключена.	Подключить батарею. Проверить предохранитель Fu2.
Аккумулятор в норме	Адрес модуля в формате L.MM	Аккумуляторная батарея заряжена.	Никаких действий не требуются.

Наладка модуля.	Адрес модуля в формате L.MM	Модуль «СФ-МАШ-4» работает в режиме наладки. Сообщения «Пожар» и «Неисправность» не поступают.	Закончить наладку модуля и перевести его в штатный режим (снять перемычку J2).
Слабый поток.	Адрес устройства в формате L.MM.SSS	Аспирационный извещатель не запрограммирован или произошел засор в воздухозаборной магистрали.	Провести настройку аспирационного извещателя. Проверить воздухозаборную магистраль.
Сильный поток.	Адрес устройства в формате L.MM.SSS	Аспирационный извещатель не запрограммирован или произошел обрыв в воздухозаборной магистрали.	Провести настройку аспирационного извещателя. Проверить воздухозаборную магистраль.
Неспр. аспиратора	Адрес устройства в формате L.MM.SSS	Неисправность в блоке вентиляции аспирационного извещателя.	Обратится в службу технической поддержки.
Сервис аспиратора.	Адрес устройства в формате L.MM.SSS	Требуется чистка или замена фильтра в блоке вентиляции аспирационного извещателя.	Провести техническое обслуживание извещателя.

### 2.6.13 Техническое обслуживание.

Запрещается эксплуатация модуля без аккумуляторной батареи.

Техническое обслуживание модуля «СФ-МАШ-4» производится по планово-предупредительной системе, предусматривает работы по поддержанию в кондиционном состоянии конструктивных элементов модуля (ТО1) и проверку функционирования модуля в системе сигнализации (ТО2). Сведения о проведении регламентных работ заносятся в журнал учёта регламентных работ и контроля технического состояния средств пожарной сигнализации.

Периодичность ТО1 устанавливается эксплуатирующей или обслуживающей организацией. Рекомендуемый интервал – 1 раз в месяц. Работы в объеме ТО2 следует проводить не реже одного раза в год.

Состав регламентных работ ТО1.

- Отключить модуль от сети переменного тока. Отключить резервный источник питания (АКБ). Удалить с поверхности модуля пыль, грязь и влагу.
- Снять крышку модуля и удалить с поверхности клемм, грязь, следы коррозии.
- Проверить исправность плавких вставок Fu1 и Fu2. В случае неисправности заменить на новые.
- Измерить напряжение АКБ. При напряжении ниже 11,5В следует проверить емкость АКБ. При потере емкости заменить батарею.

- Проверить прочность винтовых соединений всех внешних подключений модуля. Подтянуть винты на клеммах, где крепление ослабло. Восстановить соединение, если провод оборван.
- Внешним осмотром убедиться в отсутствии нарушений изоляции соединительных проводов. Заменить провода, там, где нарушена изоляция.
- Подключить АКБ. Подключить модуль к сети переменного тока. Прочитать диагностические сообщения, поступившие от модуля на пульт центральной станции «СФ-4500».
- В соответствии со списком диагностических сообщений выявить и устранить неисправности.
- Установить крышку модуля.

#### Состав регламентных работ ТО2.

- Проверить связь между центральной станцией и модулем, используя интерактивное меню пульта управления: «Меню» - «Диагностика» - «Состояние линий, модулей и устройств». Выберите линию, в таблице модулей данной линии найдите модуль «СФ-МАШ-4» с нужным адресом. Модуль должен быть подсвечен зеленым цветом, что соответствует состоянию Норма (т.е. есть связь с модулем). Если связь с модулем отсутствует, то модуль будет подсвечен желтым цветом. Если модуль не записан в конфигурацию станции, то модуль будет подсвечен серым цветом.

Состояние	Причины	Действия
Норма (зеленый цвет).	Есть связь с модулем.	Никаких действий не требуется.
Нет в программе (серый цвет).	Модуль не внесён в файл конфигурации прибора.	Записать модуль в конфигурацию центральной станции.
Потерян (желтый цвет).	Модуль не подключен к линии связи. Нет питания модуля. На модуле не установлен адрес. Два и более модулей на одном адресе.	Восстановить линию связи. Подать питание на модуль. Установить адрес. Проверить адреса модулей и отключить модуль с дублирующим адресом.
Найден модуль «А» вместо модуля «В» (желтый цвет).	В конфигурации станции на данном адресе указан один модуль, а в системе сигнализации на данный адрес установили другой модуль. «А» и «В» наименование модулей (например, «СФ-АР5008», «СФ-КУ4005», «СФ-МАШ-4» и т.д.).	Проверить адрес модуля по проекту и в случае несоответствия изменить его адрес.

- Провести диагностику устройств в адресном шлейфе с помощью команды «Подключить шлейф». Команды выдается с пульта управления центральной станции «Меню» - «Наладка» - «Управление адресным шлейфом». Выберите линию, в таблице модулей данной линии найдите модуль «СФ-МАШ-4» с нужным адресом. Нажмите кнопку «Подкл. Шлейф». В соответствии со списком диагностических сообщений необходимо выявить и

устранить неисправности. При невозможности устранить неисправности необходимо составить акт с подробным описанием неисправностей и направить модуль в ремонт.

- Перевести центральную станцию в режим блокировки. Провести выборочную проверку срабатывания пожарных извещателей. Проверить прием сообщений «Пожар» на центральной станции «СФ-4500».
- Выполнить сброс. Перевести центральную станцию в автоматический режим.

### 2.6.14 Габаритные и установочные размеры.

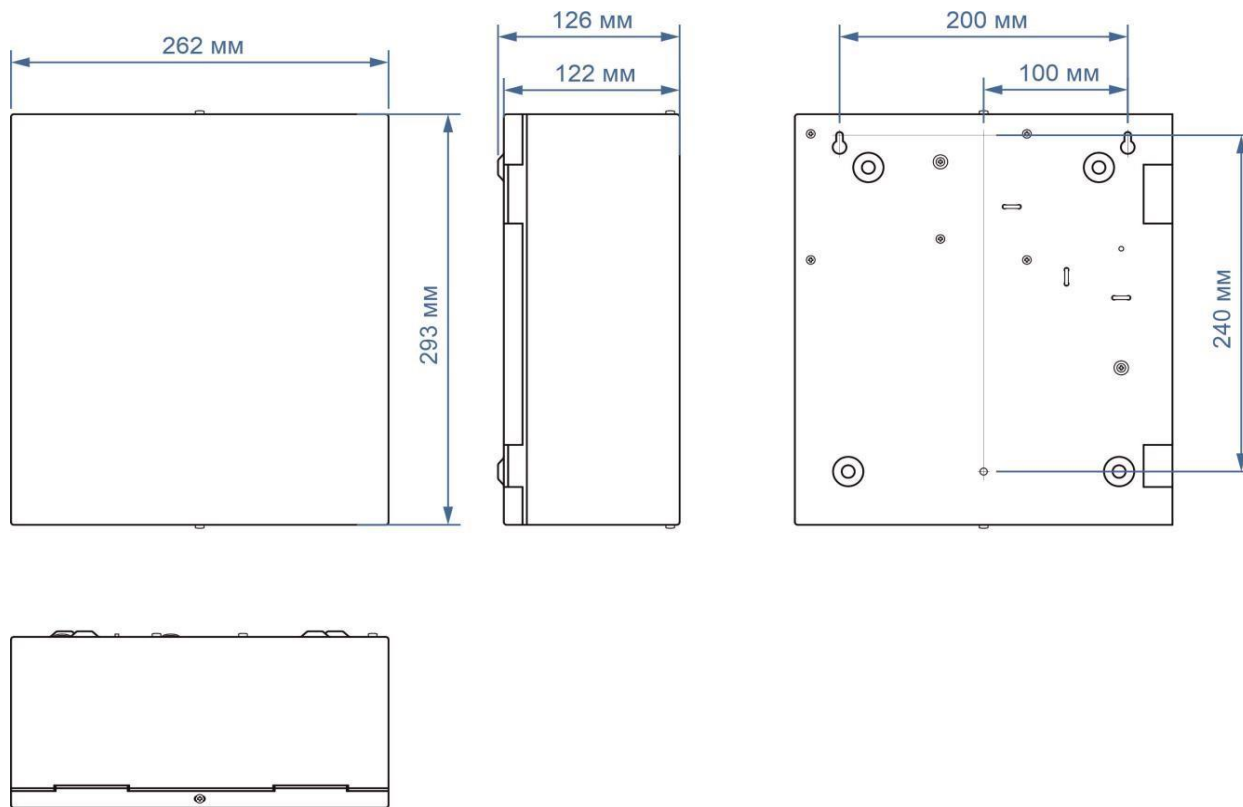


Рисунок 32

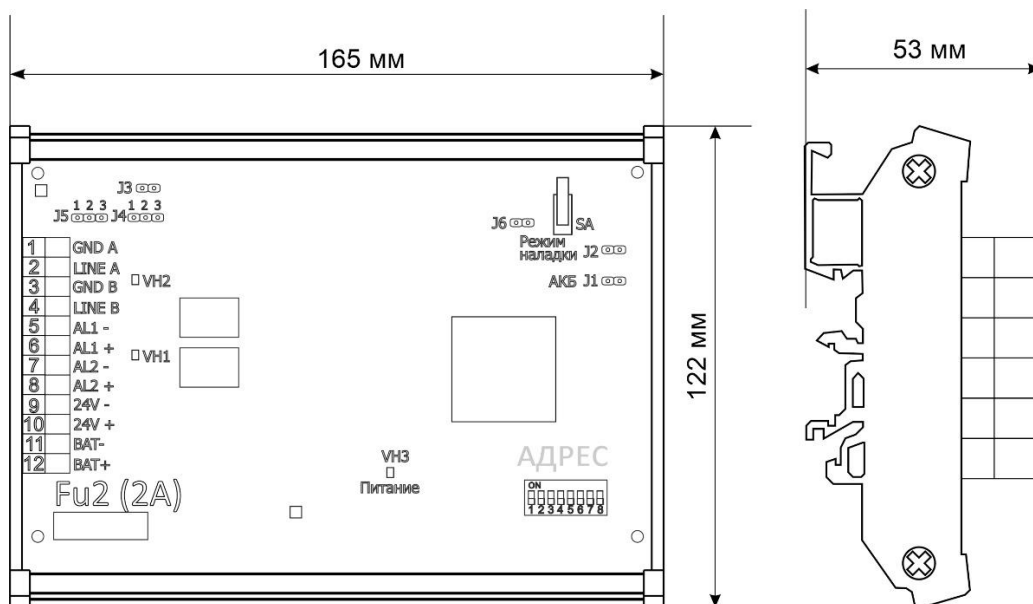


Рисунок 33

## 2.7 «СФ-РМ3004» РЕЛЕЙНЫЙ МОДУЛЬ

### 2.7.1 Назначение

Модуль «СФ-РМ3004» является функциональным модулем формирования выходных сигналов в составе блочно-модульного прибора ППКУП «Сфера-8500». Модуль «СФ-РМ3004» работает под управлением центральной станции «СФ-4500», осуществляя обмен информацией по линии связи с интерфейсом «S2».

Модуль имеет совместимость с устаревшим оборудованием. Он полностью совместим с центральной станцией «СФ-8500». Совместимость с системным блоком «СФ-2001-1.24» прибора ППКОПиУ «Сфера 2001» обеспечивается установкой перемычки на плате. Модуль оборудован датчиком вскрытия корпуса.

Диапазон допустимых адресов для модуля «СФ-РМ3004»:

- с 2-го по 32-й на линии связи №1;
- с 1-го по 32-й на линиях №2, №3, №4.

Количество модулей «СФ-РМ3004», подключаемых к одной линии связи «S2», ограничено только диапазоном допустимых адресов.

Модуль «СФ-РМ3004» подключает к центральной станции «СФ-4500» по интерфейсу «S2» четыре выхода типа «сухой контакт» для формирования стартовых импульсов. Модуль «СФ-РМ3004» обеспечивает автоматическое управление каждым реле в отдельности в соответствии с алгоритмом, запрограммированным в центральной станции «СФ-4500» и ручное дистанционное управление по командам, вводимым пользователем на пульте управления центральной станции или на автоматизированном рабочем месте.

Модуль «СФ-РМ3004» обеспечивает устойчивость цифровой линии связи с интерфейсом «S2» к единичной неисправности благодаря встроенному изолятору короткого замыкания, который позволяет автоматически отключать поврежденный (имеющий короткое замыкание) участок линии связи. При устранении короткого замыкания изолятор автоматически подключает восстановленный участок линии связи. Встроенный изолятор активируется или отключается с помощью перемычек на плате модуля. Не рекомендуется использовать модуль «СФ-РМ3004» с активированным изолятором короткого замыкания совместно с устройством защиты линии «СФ-УЗ2002».

Питание модуля осуществляется от внешнего резервированного источника постоянного тока напряжением 24 В. Модуль предназначен для установки внутри защищаемого объекта. Для увеличения уровня защиты оболочкой до IP54 модуль размещается в шкафу «СФ-ШС-24». Корпус модуля имеет возможность крепления на DIN-рейку исполнения TH35 по ГОСТ Р МЭК 60715-2003. При размещении в шкафу электропитание модуля осуществляется от адресного источника постоянного тока, встроенного в шкаф «СФ-ШС-24». Рекомендуется производить установку модуля «СФ-РМ3004» в шкаф «СФ-ШС-24» на предприятии ООО «Сфера Безопасности» по заявке от монтажной или проектной организации.

Для увеличения уровня защиты оболочкой до IP65 модуль следует размещать в герметичном боксе «СФ-БМГ200».

## 2.7.2 Технические характеристики.

Напряжение питания	18 – 28,5 В
Потребляемый ток – все реле выключены – все реле включены	15 мА 95 мА
Количество реле	4
Максимальное напряжение на контактах реле:	250В 6А (переменный ток) 28В 12А (постоянный ток)
Интерфейс линии связи	«S2»
Сопротивление вносимое изолятором КЗ в линию связи «S2» в дежурном режиме.	не более 0,6 Ом
Сопротивление вносимое изолятором КЗ в линию связи «S2» в режиме срабатывания.	3 кОм
Порог срабатывания изолятора КЗ	2,5 В
Время готовности к работе	не более 3 с
Степень защиты оболочкой	IP40
Вибрационные нагрузки	вибрация с ускорением 0,5 g в диапазоне частот от 1 до 35 Гц
Помехоустойчивость	2 степень жесткости по ГОСТ 50009-92
Температура окружающей среды	от 0 до +60 С.
Относительная влажность воздуха	до 93% при температуре +40 С.
Габаритные размеры	137мм x 137мм x 40мм
Масса	не более 0,32 кг

## 2.7.3 Комплект поставки

Релейный модуль «СФ-РМ3004»	1 шт
Паспорт СФСБ.425513. 003-09 ПС	1 шт

## 2.7.4 Функционирование модуля.

Конструктивно модуль представляет собой печатную плату с электронными компонентами, которая установлена в пластиковый корпус со съемной крышкой. На плате расположены датчик



вскрытия корпуса, 8-разрядный DIP-переключатель адреса, два индикаторных светодиода (ПИТАНИЕ и СВЯЗЬ), разъемы для подключения шлейфов сигнализации, разъем для внешнего источника питания, разъем для цифровой линии связи с интерфейсом «S2».

Модуль обеспечивает управление каждым из четырех релейных выходов. Модуль «СФ-PM3004» осуществляет передачу сообщений о включении каждого релейного выхода в центральную станцию с указанием его адреса.

Питание модуля «СФ-PM3004» осуществляется от внешнего источника постоянного тока с напряжением 24В, подключенного к клеммам «V+» (плюс источника питания), «V-» (минус источника питания) на разъеме XP7.

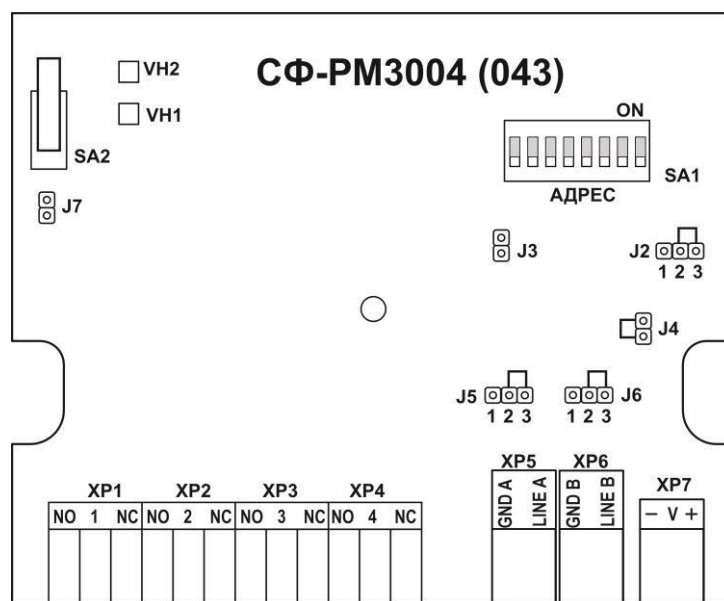


Рисунок 34

При прерывании связи с модулем или при отключении напряжения питания модуля, центральная станция формирует сообщение «Модуль потерян» с указанием полного адреса модуля в формате L.MM (где L – номер линии, MM – адрес модуля).

При восстановлении обмена с модулем центральная станция формирует сообщение «Модуль найден» с указанием полного адреса модуля.

Для подключения модуля «СФ-PM3004» к цифровой линии связи с интерфейсом «S2» предназначены клеммы «GNDA», «LINEA» и «GNDB», «LINEB» на разъемах XP5 и XP6.

На разъемах XP1-XP4 расположены выходы четырех реле с перекидными контактами. Цифрами 1, 2, 3, 4 обозначены общие контакты каждого реле. В выключенном состоянии между общим контактом и клеммой «NC» короткое замыкание, а между общим контактом и клеммой «NO» обрыв.

### 2.7.5 Индикация и перемычки на плате модуля.

На плате расширителя «СФ-PM3004» расположены индикаторные светодиоды VH1 и VH2. VH1 отображает состояние связи по линии с интерфейсом «S2».

- VH1 погашен – нет связи.
- VH1 мигает – есть связь.

VH2 отображает состояние электропитания модуля.

- VH2 погашен – нет питания.

– VН2 светиться – есть питание.

Назначение перемычек.

Технологическая перемычка J2 – установлена в положение 2-3 (заводская установка).

Перемычка J3 выбирает совместимость с системным блоком «СФ-2001.1-24».

– J3 установлена – модуль совместим с системным блоком «СФ-2001.1-24».

– J3 снята – модуль совместим со станциями «СФ-4500» и «СФ-8500» (заводская установка).

Перемычки J4, J5, J6 предназначены для отключения/подключения изолятора К3.

– J4 снята, а перемычки J5 и J6 в положении 1-2 – изолятор К3 отключен и не влияет на линию связи.

– J4 установлена, а перемычки J5 и J6 в положении 2-3 – изолятор К3 подключен (заводская установка).

Перемычка J7 предназначена для отключения датчика вскрытия корпуса, при установке модуля внутри шкафа «СФ-ШС-24».

– J7 установлена – датчик вскрытия отключен.

– J7 снята – датчик вскрытия функционирует (заводская установка).

Установку и снятие перемычек на плате модуля следует производить при выключенном напряжении питания модуля.

## 2.7.6 Переключатель адреса

С завода-изготовителя модуль поставляется с нулевым адресом. Для того, чтобы модуль мог осуществлять обмен информацией с центральной станцией по линии связи «S2», он должен иметь адрес отличный от нуля. Допустимый диапазон адресов для «СФ-PM3004» на первой линии центральной станции со 2-го по 32-й, т.к. первый адрес на первой линии занимает центральная станция. На других линиях центральной станции с интерфейсом «S2» допустимый диапазон адресов для «СФ-PM3004» с 1го по 32-й.

Не допускается устанавливать одинаковые, отличные от нуля, адреса на двух и более модулях в пределах одной линии, так как это приведет к сбою функционирования модулей с одинаковыми адресами.

Установку адреса следует производить при выключенном напряжении питания модуля. Адрес, установленный на DIP-переключателе, будет присвоен модулю в момент включения напряжения питания.

Для установки адреса на плате модуля используется 8-разрядный DIP-переключатель. Заводская установка для всех разрядов DIP-переключателя - выключенное положение, что соответствует нулевому адресу. Установка движков каждого разряда DIP-переключателя в положение, соответствующее определенному адресу, должна производиться согласно таблице адресов (Приложение 1).

Адрес устанавливается с помощью первых шести разрядов DIP-переключателя. Движки 7-го и 8-го разрядов DIP-переключателя всегда должны находиться в выключенном положении.

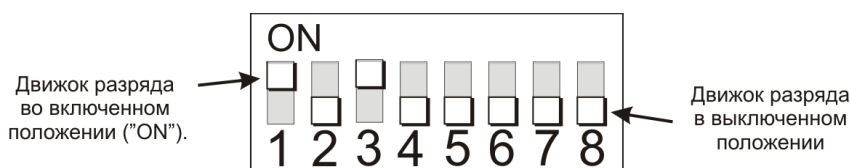


Рисунок 35

### 2.7.7 Указания по монтажу.

Монтаж должен проводиться лицами, имеющими квалификационную группу по технике безопасности не ниже II. Установку следует проводить при отключенном напряжении питания модуля.

Модуль поставляется в пластмассовом корпусе. Корпус модуля обеспечивает зазор величиной 5 мм между корпусом и монтажной поверхностью для укладки кабеля. На обратной стороне основания корпуса модуль имеет зацепы для крепления на DIN-рейку

Модуль следует устанавливать на стенах, перегородках и конструкциях, изготовленных из негорючих материалов (например, на кирпичных или бетонных стенах), обеспечивающих надежную фиксацию с учетом веса изделия и исключающих перемещение по установочной поверхности, при котором возможно повреждение подключаемых проводов и кабелей.

Установка изделия должна производиться на высоте, удобной для эксплуатации и обслуживания.

Просверлите два отверстия на расстоянии 121 мм друг от друга по горизонтали. Установите в отверстия дюбеля. Снимите крышку корпуса. Закрепите основание корпуса модуля на установочной поверхности с помощью двух шурупов диаметром 3,5 мм, вкручивая шурупы в дюбеля через крепежные отверстия в корпусе.

**Важно!!! Крепежные отверстия расположены ниже стоек для установки крышки. Избегайте контакта ручного инструмента с печатной платой изделия и чрезмерных усилий при вкручивании шурупов.**

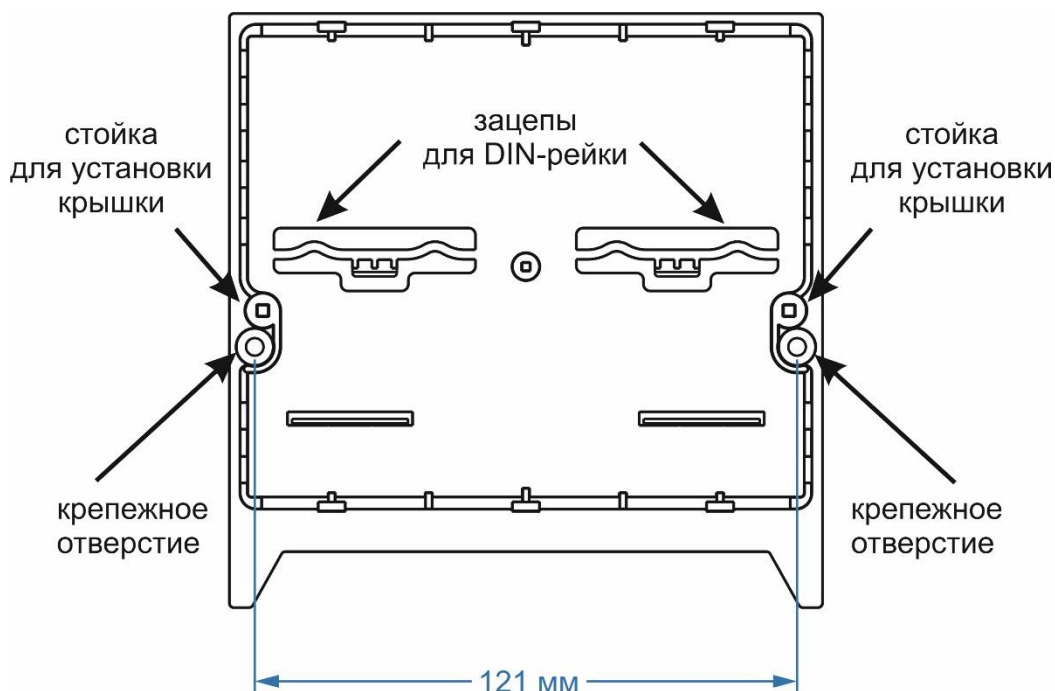


Рисунок 36

Модуль следует устанавливать в месте, защищенном от атмосферных осадков и механических повреждений. В помещениях с повышенной влажностью или с повышенной запыленностью воздуха модуль следует размещать в герметичном боксе «СФ-БМГ200» с уровнем защиты оболочкой IP65.

Если модуль устанавливается в неохраняемом помещении, рекомендуется располагать его на высоте не менее 2,2 м от пола или размещать модуль внутри шкафа «СФ-ШС-24» с креплением на DIN-рейку исполнения TH35.

Установка модуля в шкаф «СФ-ШС-24» производится на заводе-изготовителе по заявке от проектной или монтажной организации с процедурой согласования компоновочных решений и проверкой нагрузочной способности.

Подключение цифровой линии связи с интерфейсом «S2» производится с учетом полярности. Несоблюдение полярности приведет к короткому замыканию в цифровой линии связи.

### 2.7.8 Программирование.

Внесите модуль «СФ-PM3004» в файл конфигурации прибора с помощью ПО «Конфигуратор станции СФ-4500». Для каждого реле создайте алгоритм автоматического запуска.

С помощью ПО «Конфигуратор станции СФ-4500», загрузите файл конфигурации в память центральной станции. «Связь» - «Записать конфигурацию в станцию». По окончании загрузки конфигурации центральная станция автоматически перезапустится. Процесс перезагрузки будет индцироваться поочерёдным включением индикаторов пульта управления станции «СФ-4500» по направлению от краев блока индикации к его центру.

### 2.7.9 Техническое обслуживание.

Техническое обслуживание модуля «СФ-PM3004» производится по планово-предупредительной системе, предусматривающей годовое обслуживание. Работы по готовому техническому обслуживанию включают:

- Проверку внешнего состояния устройств
- Проверку надежности крепления модуля к капитальной стене (или другой капитальной конструкции), состояния внешних проводов и контактных соединений.
- Проверку работоспособности модуля.
- Ручное включение реле.

Проверка работоспособности модуля.

Проверить функционирование модуля по светодиодам VH1 и VH2.

Проверить напряжение питания на клеммах «V+» и «V-» (разъем XP7) на соответствие данным, указанным в технических характеристиках модуля.

Проверить напряжение на клеммах «GNDA», «LINEA» и «GNDB», «LINEB» (разъемы XP5, XP6) - допустимый диапазон напряжений от 7,5 В до 12 В постоянного тока. Напряжение близкое к 0В говорит о наличии короткого замыкания в линии связи.

Проверить связь между центральной станцией и модулем, используя интерактивное меню пульта управления: «Меню» - «Диагностика» - «Состояние линий, модулей и устройств». Выберите линию и нажмите экранную кнопку «Модули линии». В таблице модулей состояние «СФ-PM3004» определяется цветом фона, на котором он отображается, и текстовым описателем.

Возможные состояния модуля.

Состояние	Описание	Цвет фона
Норма	Есть связь с модулем.	Зеленый
Нет в программе	Модуль не внесён в файл конфигурации прибора.	Серый

Модуль потерян	Модуль есть в конфигурации ЦС, но с ним нет связи. (Модуль не подключен к линии связи. Нет питания модуля. На модуле не установлен адрес. Два и более модулей на одном адресе).	Желтый
Найден модуль «А» вместо модуля «В».	В конфигурации станции на данном адресе указан один модуль, а к линии подключен другой модуль. «А» и «В» - наименование модулей (например, Найден «СФ-МАШ-4» вместо «СФ-РМ3004»).	Желтый

### 2.7.10 Ручное включение/выключение реле.

Ручное управление реле функционирует только в автоматическом и ручном режимах прибора. В режиме блокировки ручное управление реле недоступно. Для включения и выключения реле требуется пароль или карта доступа. Перед проверкой отключите провода от выходов реле. С помощью интерактивного меню пульта управления проверьте включение и выключение каждого реле.

- «Меню» – «Управление» – «Управление реле». Выберите линию, модуль на линии и нажмите кнопку «К устройствам модуля». Введите номер реле (с 1 по 4), нажмите «Ввод», затем нажмите «Пуск реле». Для сброса реле в исходное состояние нажмите «Сброс реле».
- Используйте мультиметр, чтобы зафиксировать переключение контактов реле.
- Подключите ранее отключенные провода к выходам реле.

### 2.7.11 Габаритные размеры.

Модуль «СФ-РМ3004» поставляется в пластмассовом корпусе. Корпус имеет съемную крышку, которая крепится с помощью двух винтов. Внутри основания корпуса расположены 2 отверстия для крепления к стене. На внешней стороне основания расположено крепление для установки на DIN-рейку исполнения ТН35.

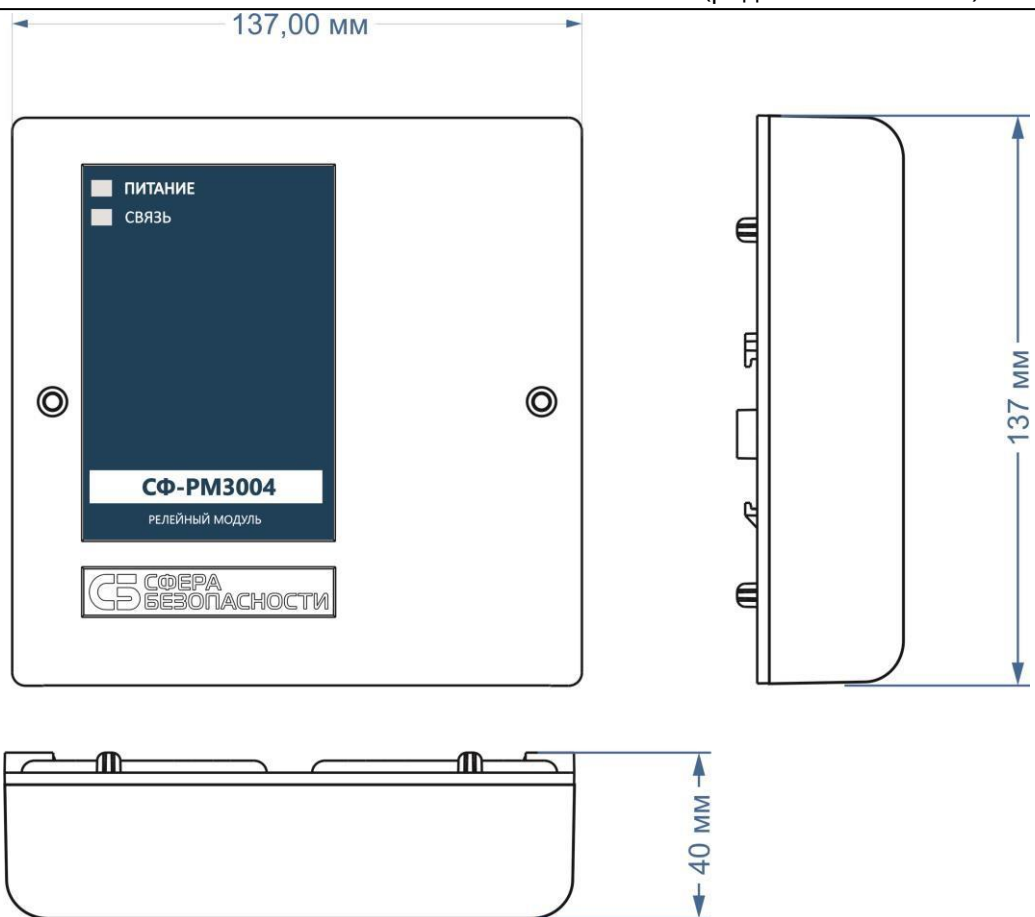


Рисунок 37

## **2.8 «СФ-КУ4005» КОНТРОЛЛЕР УНИВЕРСАЛЬНЫЙ**

### **2.8.1 Назначение.**

Контроллер «СФ-КУ4005» является функциональным модулем контроля входных сигналов в составе блочно-модульного прибора ППКУП «Сфера-8500». Модуль Контроллер «СФ-КУ4005» работает под управлением центральной станции «СФ-4500», осуществляя обмен информацией по цифровой линии связи с интерфейсом «S2».

Модуль имеет совместимость с устаревшим оборудованием. Он полностью совместим с центральной станцией «СФ-8500» и с системным блоком «СФ-2001-1.24» прибора ППКОПиУ «Сфера 2001».

Модуль «СФ-КУ4005» подключает к центральной станции «СФ-4500» по интерфейсу «S2» восемь радиальных двухпороговых шлейфов сигнализации с безадресными пожарными извещателями.

В соответствии с требованиями СП 484.1311500.2020 модуль «СФ-КУ4005» обеспечивает устойчивость цифровой линии связи к единичной неисправности благодаря встроенному изолятору короткого замыкания, который позволяет автоматически отключать поврежденный (имеющий короткое замыкание) участок цифровой линии связи с интерфейсом S2. При устранении короткого замыкания изолятор автоматически подключает восстановленный участок линии связи.

Диапазон допустимых адресов для модуля «СФ-КУ4005»:

- с 2-го по 32-й на линии связи №1;
- с 1-го по 32-й на линиях №2, №3, №4.

Количество модулей «СФ-КУ4005», подключаемых к одной линии связи «S2», ограничено только диапазоном допустимых адресов.

В установках пожарной сигнализации каждый шлейф расширителя обеспечивает обнаружение пожара по алгоритмам «А» или «С» согласно СП 484.1311500.2020. При срабатывании одного пожарного извещателя в двухпороговом шлейфе модуль формирует тревожное сообщение «Пожар». При срабатывании двух извещателей в двухпороговом шлейфе модуль формирует тревожное сообщение «Пожар2 в шлейфе».

Настройка оптимальных порогов для формирования сообщений «Пожар» и «Пожар2 в шлейфе» происходит автоматически при включении питания модуля.

Допускается подключать в шлейфы «СФ-КУ4005» датчики пожарной автоматики с нормально замкнутыми и нормально разомкнутыми контактами. При программировании центральной станции таким шлейфам должен быть присвоен тип «Контроль клапана» или «Шлейф автоматики».

Модуль обеспечивает контроль пяти состояний в шлейфе сигнализации: норма, срабатывание1 (сработал один извещатель), срабатывание2 (сработали два извещателя), обрыв и короткое замыкание. Модуль «СФ-КУ4005» осуществляет передачу тревожных сообщения и сообщений о неисправностях (обрыв, КЗ) в центральную станцию «СФ-4500». Сообщения содержат полный адрес шлейфа сигнализации в формате L.MM.S (L-номер линии, MM-адрес модуля, S - номер шлейфа в модуле).

Питание модуля осуществляется от внешнего резервированного источника постоянного тока напряжением 24В. Модуль предназначен для установки внутри защищаемого объекта и рассчитан на непрерывную круглосуточную работу. Для увеличения уровня защиты оболочкой до IP54 модуль может размещаться в шкафу «СФ-ШС-24». При размещении в шкафу электропитание модуля осуществляется от адресного источника постоянного тока, встроенного в

шкаф «СФ-ШС-24». Рекомендуется производить установку модуля «СФ-КУ4005» в шкаф «СФ-ШС-24» на предприятии ООО «Сфера Безопасности» по заявке от монтажной или проектной организации.

### 2.8.2 Технические характеристики.

Диапазон питающих напряжений, $U_n$	18 - 28,5 В.
Ток потребления Все шлейфы в дежурном режиме Все шлейфы в тревожном режиме	100 мА ( $U_n=24В$ ) 180 мА ( $U_n=24В$ )
Количество шлейфов	8
Напряжение в шлейфе	18 - 24 В
Количество контролируемых состояний шлейфа	5
Ток потребления извещателей в шлейфе в состоянии "норма"	не более 2 мА
Максимальный ток в шлейфе в тревожном режиме	не более 20 мА
Сопrotивление шлейфа без оконечного резистора	не более 100 Ом.
Сопrotивление утечки шлейфа	не менее 50 кОм.
Время реакции шлейфа	800 мс
Интерфейс подключения к линии связи	«S2»
Время готовности к работе	не более 3 с
Степень защиты оболочкой	IP30
Вибрационные нагрузки	вибрация с ускорением 0,5 g в диапазоне частот от 1 до 35 Гц
Помехоустойчивость	2 степень жесткости по ГОСТ 50009-92
Температура окружающей среды	от +0 до +60 С.
Относительная влажность воздуха	до 93% при температуре +40 С.
Габаритные размеры	137 x 137 x 40 мм
Масса	не более 0,32 кг

### 2.8.3 Комплект поставки.

Контроллер универсальный «СФ-КУ4005»	1 шт
Паспорт СФСБ.425513. 003-04 ПС	1 шт
Резистор 0,5 Вт 2,7к ± 5 % (выносной)	8 шт



Резистор 0,5 Вт 4,7к ± 5 % (выносной)	8 шт
---------------------------------------	------

## 2.8.4 Функционирование модуля.

Модуль «СФ-КУ4005» функционирует в системе сигнализации и автоматики под управлением центральной станции «СФ-4500».

Для подключения модуля «СФ-КУ4005» к центральной станции «СФ-4500» без изолятора КЗ вход кольцевой линии связи подключается к клеммам «GND A», «LINE A» (XP10), а выход к клеммам «GND B», «LINE B» (XP11).

Для подключения модуля «СФ-КУ4005» к центральной станции «СФ-4500» с использованием изолятора КЗ вход кольцевой линии связи линии подключается к клеммам «GND A ISL», «LINE A ISL» (XP9), а выход к клеммам «GND B», «LINE B» (XP11).

При подключении линии связи следует соблюдать полярность.

Питание модуля «СФ-КУ4005» осуществляется от внешнего источника постоянного тока с напряжением 24В, подключенного к клеммам «V+» (плюс источника питания), «V-» (минус источника питания) на разъеме XP12.

При прерывании связи с модулем или при отключении напряжения питания модуля, центральная станция формирует сообщение «Модуль потерян» с указанием полного адреса модуля в формате L.MM (где L – номер линии, MM – адрес модуля). При восстановлении обмена с модулем центральная станция формирует сообщение «Модуль найден» с указанием полного адреса модуля.

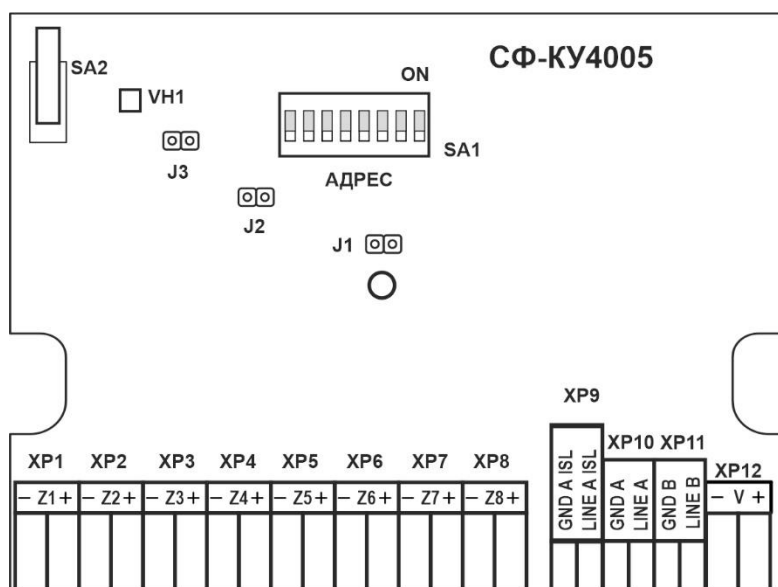


Рисунок 25

На разъемах XP1 – XP8 расположены 8 входов для подключения шлейфов сигнализации, клеммы маркированы как «Z+» и «Z-». Контроль шлейфа сигнализации осуществляется при протекании тока через оконечный резистор.

Каждый вход модуля поддерживает три возможных варианта подключения пожарных извещателей. Вариант подключения извещателей к каждому входу определяется установщиком системы сигнализации при программировании модуля «СФ-КУ4005».

**Вариант 1:** шлейф для извещателей с нормально замкнутыми контактами и шунтирующим резистором. Осуществляется контроль пяти состояний: норма, срабатывание1, срабатывание2, обрыв и короткое замыкание.

Шлейф предназначен для пожарных извещателей и датчиков автоматики при наличии у них нормально замкнутых контактов с временем размыкания не менее 800 мс.

Оконечный резистор, $R_{ок}$	2,7 кОм; 0.5Вт
Шунтирующий резистор, $R_{ш}$	3,3 кОм; 0.5Вт

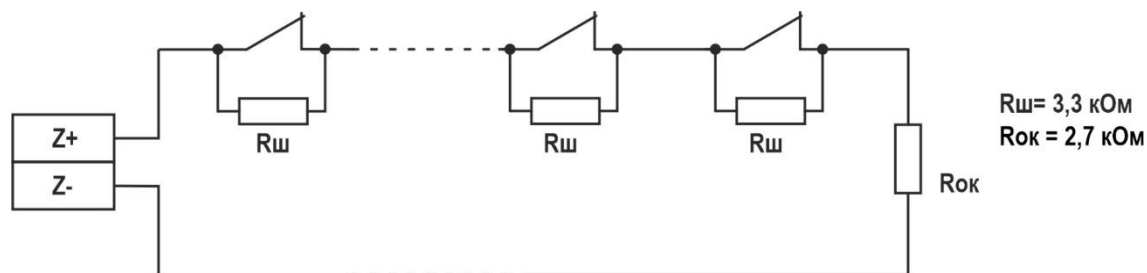


Рисунок 26

Для того, чтобы перевести шлейф сигнализации для извещателей с нормально замкнутыми контактами в состояние Срабатывание2 при срабатывании только одного извещателя, следует установить для данного извещателя шунтирующий резистор номиналом 7,5 кОм; 0,5 Вт.

**Вариант 2:** шлейф для извещателей с нормально разомкнутыми контактами и дополнительным резистором. Осуществляется контроль пяти состояний: норма, срабатывание1, срабатывание2, обрыв и короткое замыкание.

Шлейф предназначен для пожарных извещателей и датчиков автоматики при наличии у них нормально разомкнутых контактов с временем размыкания не менее 800 мс.

Оконечный резистор, $R_{ок}$	4,7 кОм; 0.5Вт
Дополнительный резистор, $R_{доп}$	2,4 кОм; 0.5Вт

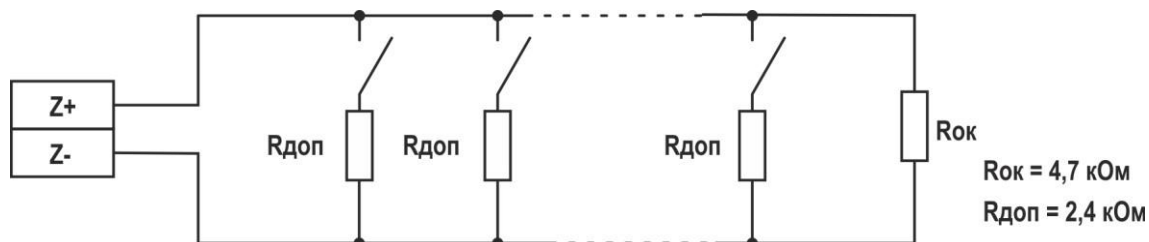


Рисунок 27

Для того, чтобы перевести шлейф сигнализации для извещателей с нормально разомкнутыми контактами в состояние Срабатывание2 при срабатывании только одного извещателя, следует установить для данного извещателя дополнительный резистор номиналом 1 кОм; 0,5

Вт.

**Вариант 3:** шлейф для двухпроводных пожарных извещателей. Осуществляется контроль пяти состояний: норма, срабатывание1, срабатывание2, обрыв и короткое замыкание. В один шлейф с двухпроводными пожарными извещателями допускается подключать датчики с нормально разомкнутым «сухим контактом» с временем замыкания контактов не менее 800 мс.

Оконечный резистор, Rок	4,7 кОм; 0.5Вт
Дополнительный резистор, Rдоп для пожарных извещателей с падением напряжения от 7,5В до 8,5В в режиме пожар.	1 кОм; 0.5Вт
Дополнительный резистор, Rдоп для пожарных извещателей с падением напряжения от 4,5В до 5,5В в режиме пожар.	1,3 кОм; 0.5Вт

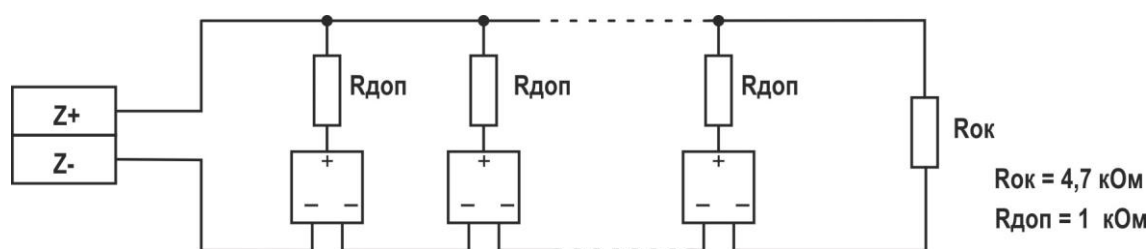


Рисунок 28

Для того, чтобы перевести шлейф сигнализации для двухпроводных пожарных извещателей в состояние Срабатывание2 при срабатывании только одного извещателя, следует установить для данного извещателя дополнительный резистор номиналом 300 Ом; 0,5 Вт.

Максимальное количество токопотребляющих извещателей (N), подключаемых в один шлейф «СФ-КУ4005», определяется по формуле:

$$N = 2,0 \text{ мА} / \text{ток потребления одного извещателя в режиме «норма»}$$

Не допускается включать в один и тот же шлейф контроллера «СФ-КУ4005» извещатели с нормально разомкнутыми контактами и извещатели с нормально замкнутыми контактами.

Не допускается включать в один и тот же шлейф контроллера «СФ-КУ4005» двухпроводные токопотребляющие извещатели и извещатели нормально замкнутыми контактами.

### 2.8.5 Индикация и перемычки на плате модуля.

На плате модуля «СФ-КУ4005» расположен индикаторный светодиод VН1, который отображает состояние связи с центральной станцией.

- LED погашен – нет связи.
- LED мигает – есть связь с центральной станцией.
- LED светится непрерывно – установлен адрес 0.

Технологическая перемычка J1 должна быть снята.

Перемычка J2 обеспечивает совместимость с устаревшим оборудованием, J2 установлена – включена совместимость с ППКОП «Сфера 2001», J2 снята – включена совместимость с ППКУП «Сфера-8500».

Перемычка J3 предназначена для временного отключения датчика вскрытия, J3 установлена – датчик отключен, J3 снята – датчик вскрытия функционирует.

## 2.8.6 Переключатель адреса.

С завода изготовителя модуль поставляется с нулевым адресом. Для того, чтобы модуль мог осуществлять обмен информацией с центральной станцией по линии связи «S2», он должен иметь адрес отличный от нуля. Допустимый диапазон адресов для «СФ-КУ4005» на первой линии центральной станции со 2-го по 32-й, т.к. первый адрес на первой линии занимает центральная станция. На других линиях центральной станции с интерфейсом «S2» допустимый диапазон адресов для «СФ-КУ4005» с 1-го по 32-й.

Не допускается устанавливать одинаковые, отличные от нуля, адреса на двух и более модулях в пределах одной линии, так как это приведет к сбою функционирования модулей с одинаковыми адресами.

Для установки адреса на плате модуля используется 8-разрядный DIP-переключатель. Заводская установка для всех разрядов DIP-переключателя - выключенное положение, что соответствует нулевому адресу. Возьмите плоскую отвертку и установите движки каждого разряда DIP-переключателя в положение, соответствующее определенному адресу согласно таблице адресов. Таблица адресов находится в Приложении №1.

Адрес устанавливается с помощью первых шести разрядов DIP-переключателя. Движки 7-го и 8-го разрядов DIP-переключателя всегда должны находиться в выключенном положении.

Установку адреса следует производить при выключенном напряжении питания. Адрес, установленный на DIP-переключателе, будет присвоен модулю в момент включения напряжения питания.

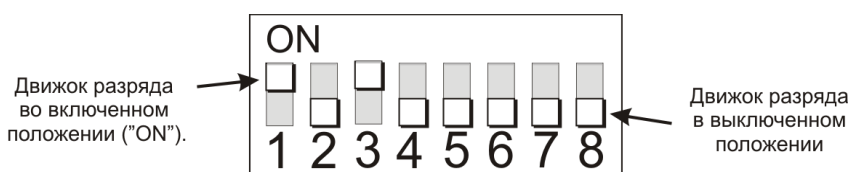


Рисунок 29

## 2.8.7 Указания по монтажу.

Монтаж модуля следует проводить при отключенном напряжении питания. Монтаж и обслуживание устройства должны проводиться лицами, имеющими квалификационную группу по технике безопасности не ниже II.

В соответствии с шаблоном установите модуль на стене. Установка модуля должна производиться на капитальной стене или перекрытии в местах, защищенных от атмосферных осадков, механических повреждений и доступа посторонних лиц.

Перед подключением двухпроводной линии связи, необходимо предварительно проверить ее на отсутствие КЗ.

Следует удостовериться, что на линии связи нет посторонних напряжений. Попадание на клеммы «GND» и «Line» напряжения величиной более 12В может привести к повреждению входного каскада модуля. Проводите монтаж линии связи строго в соответствии со схемой подключения.

Произвести подключение шлейфов сигнализации к входам модуля. Оконечный резистор Rок следует устанавливать в конце каждого шлейфа сигнализации. Номинал резистора должен соответствовать выбранному для данного входа варианту подключения. Если вход контроллера не используется для подключения извещателей, то оконечный резистор Rок должен быть установлен на клеммах входа.

Не допускается включать в один и тот же шлейф модуля «СФ-КУ4005» извещатели с нормально замкнутыми контактами и извещатели нормально разомкнутыми контактами.

Проведите установку адреса модуля. Для электропитания модуля «СФ-КУ4005» следует использовать только резервированные источники постоянного тока с номинальным напряжением 24В.

## 2.8.8 Программирование контроллера.

Программирование позволяет установить для каждого входа контроллера определенный вариант подключения извещателей (1-й, 2-й или 3-й). Выбранные варианты подключения для каждого входа должны быть записаны в память «СФ-КУ4005».

Заводские установки для всех входов модуля «СФ-КУ4005» – 3-й вариант (шлейф для двухпроводных пожарных извещателей).

Программирование модуля выполняется в два этапа.

- Информация о модуле «СФ-КУ4005» должна быть записана в центральную станцию «СФ-4500».
- Информация о варианте подключения извещателей к каждому входу должна быть записана в модуль «СФ-КУ4005».

Порядок программирования контроллера «СФ-КУ4005».

- Внесите модуль «СФ-КУ4005» в файл конфигурации прибора с помощью ПО «Конфигуратор станции СФ-4500». Для каждого входа «СФ-КУ4005» и укажите вариант подключения извещателей.
- С помощью ПО «Конфигуратор станции СФ-4500», загрузите файл конфигурации в память центральной станции. «Связь» - «Записать конфигурацию в станцию». По окончании загрузки конфигурации центральная станция автоматически перезапустится. Процесс перезагрузки будет индцироваться поочерёдным включением индикаторов пульта управления станции «СФ-4500» по направлению от краев блока индикации к его центру.
- Подключите контроллер «СФ-КУ4005» к центральной станции по линии с интерфейсом «S2» и подайте на него напряжение питания.
- Используя меню пульта управления центральной станции, запишите информацию о вариантах подключения извещателей ко входам в память контроллера «СФ-КУ4005». «Меню»-«Наладка»-«Запись в модуль». Выберите линию, выберите модуль на линии, нажмите кнопку «Загрузка в модуль» для перехода в экран записи в модуль. Нажмите кнопку «Старт». Для входа в раздел меню «Наладка» используется пароль Администратора (заводской пароль – 3217).

## 2.8.9 Техническое обслуживание.

Техническое обслуживание модуля «СФ-КУ4005» производится по планово- предупредительной системе, предусматривающей годовое обслуживание. Работы по готовому техническому обслуживанию включают:

- Проверку внешнего состояния устройства.
- Проверку надежности крепления модуля к капитальной стене (или другой капитальной конструкции), состояния внешних проводов и контактных соединений.
- Проверку работоспособности модуля.
- Проверку состояния шлейфов сигнализации.

Проверка работоспособности.

- Проверить функционирование модуля – светодиод LED на плате должен мигать;

- Проверить напряжение питания на клеммах «V+» и «V-» (разъем X1) на соответствие данным, указанным в технических характеристиках модуля;
- Проверить напряжение на клеммах «GND», «LINE» (разъем X1) - допустимый диапазон напряжений от 7,5 В до 12 В постоянного тока;
- Проверить связь между центральной станцией и модулем, используя интерактивное меню пульта управления:
- Проверить связь между центральной станцией и модулем, используя интерактивное меню пульта управления: «Меню» - «Диагностика» - «Состояние линий, модулей и устройств». Выберите линию и нажмите экранную кнопку «Модули линии». В таблице модулей состояние «СФ-КУ4005» определяется цветом фона, на котором он отображается, и текстовым описателем.

Возможные состояния модуля.

Состояние	Описание	Цвет фона
Норма	Есть связь с модулем.	Зеленый
Нет в программе	Модуль не внесён в файл конфигурации прибора.	Серый
Модуль потерян	Модуль есть в конфигурации ЦС, но с ним нет связи. (Модуль не подключен к линии связи. Нет питания модуля. На модуле не установлен адрес. Два и более модулей на одном адресе).	Желтый
Найден модуль «А» вместо модуля «В».	В конфигурации станции на данном адресе указан один модуль, а к линии подключен другой модуль. «А» и «В» - наименование модулей (например, Найден «СФ-МАШ-4» вместо «СФ-АР5008»).	Желтый

Проверка состояния шлейфов.

Проверить состояние каждого шлейфа модуля, используя интерактивное меню пульта управления ЦС «СФ-4500»:

- «Меню» - «Диагностика» - «Состояние линий, модулей и устройств». Выберите линию и нажмите экранную кнопку «Модули линии». В таблице модулей нажмите на ячейку с «СФ-КУ4005».
- Нажмите экранную кнопку «К устройствам модуля». Используя кнопки со стрелками последовательно пролистайте экраны с информацией о состоянии каждого шлейфа модуля.

Возможные состояния шлейфа.

Состояние	Описание
Норма	Шлейф в норме.
Обрыв	Обрыв в шлейфе.
КЗ	Короткое замыкание в шлейфе.

Активность	Срабатывание одного извещателя в шлейфе.
Активность 2	Срабатывание двух извещателей в шлейфе.

### 2.8.10 Габаритные и установочные размеры.

«СФ-КУ4005» поставляется в пластмассовом корпусе. Корпус имеет съемную крышку, которая крепится с помощью двух винтов. Внутри основания корпуса расположены 2 отверстия для крепления к стене. На обратной стороне основания расположено крепление для установки на DIN-рейку исполнения TH35.

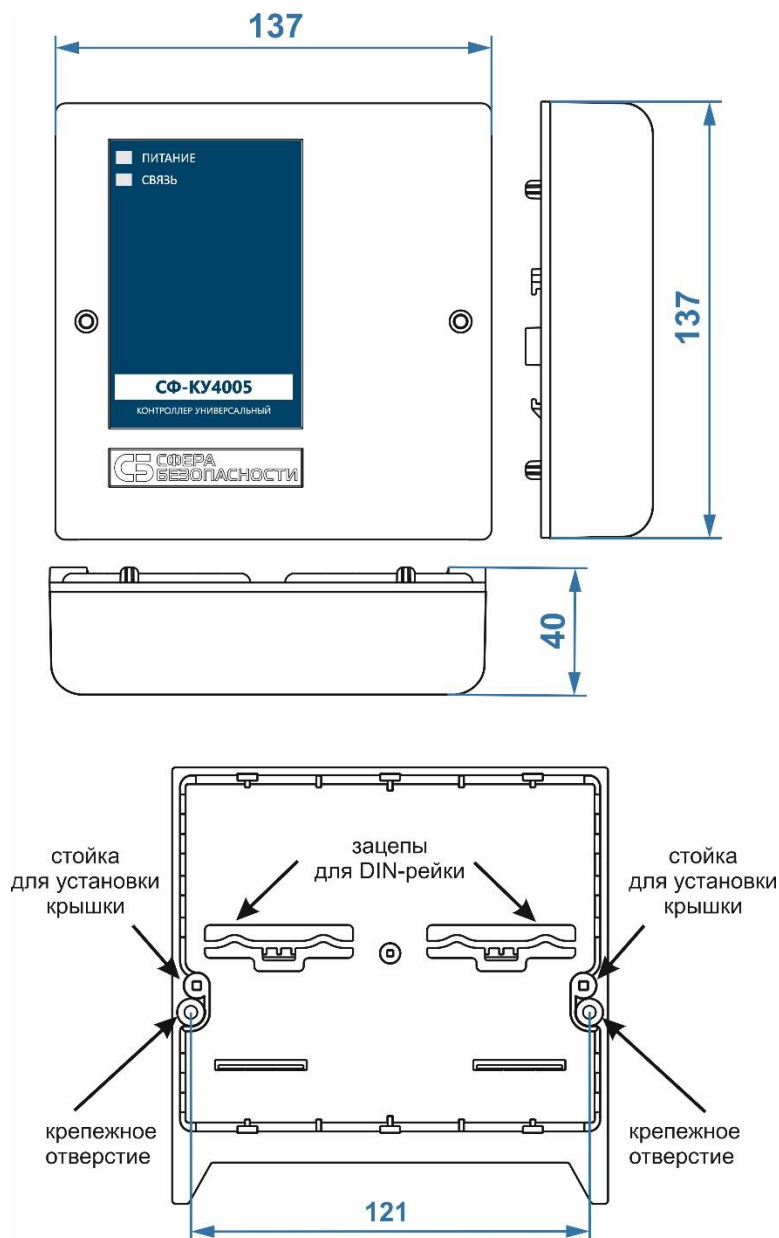


Рисунок 30

## 2.9 «СФ-МАШ-3» МОДУЛЬ АДРЕСНОГО ШЛЕЙФА

### 2.9.1 Назначение.

Модуль адресного шлейфа «СФ-МАШ-3» является функциональным модулем контроля входных сигналов в составе блочно-модульного прибора ППКУП «Сфера-8500». Модуль работает под управлением центральной станции «СФ-4500», осуществляя обмен информацией по линии связи с интерфейсом «S2». Модуль имеет совместимость с устаревшим оборудованием, он полностью совместим с центральной станцией «СФ-8500» и системный блоком «СФ-2001-1.24» прибора «Сфера 2001».

Модуль расширения «СФ-МАШ-3» подключает к центральной станции «СФ-4500» один шлейф с адресно-аналоговыми извещателями, адресными ручными извещателями, адресными оповещателями и внешними функциональными адресно-аналоговыми модулями контроля и управления, (МКУ) производства «Систем Сенсор», функционирующими по устаревшему протоколу 200+.

Диапазон допустимых адресов для модуля «СФ-МАШ-3»:

- с 2-го по 32-й на линии связи №1;
- с 1-го по 32-й на линиях №2, №3, №4.

Прибор «Сфера-8500» имеет ограничение на количество модулей «СФ-МАШ-3», подключаемых к одной линии связи с интерфейсом «S2», - не более шести «СФ-МАШ-3» на одну линию.

Адресный шлейф рассчитан на подключение 198 устройств: 99 адресно-аналоговых извещателей + 99 адресных устройств. Адресно-аналоговые извещатели занимают адреса с 1 по 99. Адресные ручные извещатели, адресные оповещатели и адресные модули контроля/управления (МКУ) занимают адреса с 101 по 99. Адреса 0 и 100 в адресном шлейфе не используются (запрещены).

Модуль «СФ-МАШ-3» контролирует целостность адресного шлейфа методом адресного опроса. Кольцевая схема адресного шлейфа и применение изоляторов короткого замыкания обеспечивают устойчивость к единичной неисправности.

Модуль «СФ-МАШ-3» обеспечивает контроль работоспособности, питание и опрос адресно-аналоговых извещателей и адресных устройств.

Адресно-аналоговые извещатели обеспечивают обнаружение пожара по алгоритмам «А» или «В» согласно СП 484.1311500.2020. Выбор алгоритма «А» или «В» осуществляется при конфигурировании центральной станции «СФ-4500». При объединении нескольких адресно-аналоговых извещателей в группы обеспечивается обнаружение пожара по алгоритму «С».

Модуль «СФ-МАШ-3» осуществляет передачу тревожных и диагностических сообщений с указанием полного адреса устройства в формате L.MM.SSS (L-номер линии, MM - адрес модуля «СФ-МАШ-3», SSS - адрес устройства).

Питание модуля «СФ-МАШ-3» осуществляется от основного источника - сети переменного тока с номинальным напряжением 220В, частотой 50 Гц. В качестве резервного источника питания используются аккумуляторная батарея 12В емкостью 12Ач.

Модуль «СФ-МАШ-3» обеспечивает автоматическое переключение на питание от аккумуляторной батареи при отключении сети переменного тока 220В и посылает сообщение «нет 220в» с указанием своего адреса на центральную станцию. При восстановлении питания от сети переменного тока 220В модуль «СФ-МАШ-3» обеспечивает автоматическое переключение на встроенный источник питания и формирует сообщение «есть 220в» с указанием своего адреса.

Модуль «СФ-МАШ-3» предназначен для установки внутри защищаемого объекта и рассчитан на круглосуточную работу. Для увеличения уровня защиты оболочкой до IP54 модуль может



размещаться в шкафу «СФ-ШС-24» на специальном кронштейне для установки на DIN-рейку. При размещении в шкафу электропитание модуля осуществляется от адресного источника постоянного тока, встроенного в шкаф «СФ-ШС-24». Рекомендуется производить установку модуля «СФ-МАШ-3» в шкаф «СФ-ШС-24» на предприятии ООО «Сфера Безопасности» по заявке от монтажной или проектной организации.

## 2.9.2 Технические характеристики.

Наименование показателя	Значение
Напряжение питания от сети переменного тока.	220±22/33 В
Максимальный ток потребляемый от сети 220В.	не более 0,5А
Тип используемых аккумуляторных батарей.	Свинцово-кислотные, 12В 12Ач
Ток потребления платы модуля СФ-МАШ-3 без учета потребления адресных устройств.	65 мА (Uп = 24В)
Поддержка адресных протоколов.	200+ (System Sensor)
Максимально допустимый ток в адресном шлейфе при неравномерном распределении нагрузки.	220 мА (Uп = 24В)
Максимально допустимый ток в адресном шлейфе при симметричном распределении нагрузки.	300 мА (Uп = 24В)
Ток отсечки в адресном шлейфе.	450 мА (Uп = 24В)
Количество адресов в шлейфе.	99 + 99 = 198
Количество диагностических сообщений.	18
Максимальное сопротивление адресного шлейфа.	Не более 50 Ом
Время реакции шлейфа на тревогу	не более 5 с
Время реакции шлейфа на неисправность устройства	20 с
Допустимое сопротивление утечки кольцевого шлейфа.	Не менее 50 кОм
Интерфейс подключения модуля к центральной станции	«S2»
Время технической готовности модуля к работе, после включения его питания.	Не более 25 сек
Температура окружающей среды.	От 0 °С до 60 °С
Относительная влажность воздуха.	93 % при 40 °С.
Устойчивость к механическим воздействиям (вибрационные нагрузки).	В диапазоне от 1Гц до 35 Гц при макс. ускорении 0,5 g.
Помехоэмиссия и устойчивость к индустр. радиопомехам.	2 степень жесткости по ГОСТ Р 50009 и НПБ 57-97
Габаритные размеры	262x293x126 мм

Габаритные размеры на специальном кронштейне для размещения в шкафу «СФ-ШС-24»	195x120x62 мм
Масса без аккумуляторной батареи	Не более 2 кг
Масса с аккумуляторной батареей	Не более 5 кг
Степень защиты оболочкой	IP 40 по ГОСТ 14254

### 2.9.3 Комплект поставки.

Батарея не входит в комплект поставки и приобретается отдельно.

Модуль «СФ-МАШ-3»	1 шт
Паспорт СФСБ.425513.003-06 ПС	1 шт
Вставка плавкая 2А	1 шт
Вставка плавкая 3 А	1 шт
Переключатель пластиковый	2 шт
Кабель с ножевыми клеммами для АКБ 12Ач	1 шт

### 2.9.4 Конструкция модуля.

Модуль «СФ-МАШ-3» поставляется в металлическом корпусе. Конструкция корпуса предусматривает размещение модуля на стене. За счет выступающих ножек, между корпусом и стеной обеспечивается зазор 4 мм. Основание корпуса закрывается металлической крышкой, которая входит в прорези в верхней части основания. Крышка крепится к основанию двумя винтами. Крепёжные отверстия расположены в нижнем и верхнем торцах корпуса.

Основными конструктивными элементами модуля «СФ-МАШ-4» являются: основание корпуса – (1), плата модуля с контактной колодкой Х2 – (2), преобразователь напряжения с контактной колодкой Х3 (расположен под платой модуля) – (3), контактная колодка Х1 с плавким предохранителем Fu1– (4). Контакт «земля» на колодке Х1 гальванически соединён с основанием корпуса и винтовой клеммой (9).

Винтовая клемма (9) предназначена для подключения экрана в кабеле адресного шлейфа. Подключение экрана к «земле» в других местах не допускается.

Слева от платы модуля в основании корпуса имеется прямоугольный вырез – (5) для ввода кабеля адресного шлейфа. Ниже контактной колодки Х1, расположено прямоугольное отверстие – (7) для провода, соединяющего контакт «земля» с шиной заземления, а также кабеля питания от сети переменного тока 220В при подводе кабеля с левой стороны. В нижней части основания находится отверстие, закрытое пластиковой заглушкой, для альтернативного ввода кабеля питания от сети переменного тока 220В и провода заземления снизу – (8). Для обеспечения уровня IP40 при вводе кабеля снизу рекомендуется использовать гермоввод или сальник диаметром 19 мм (в комплект поставки не входит).

Справа от контактной колодки Х1 находится место для установки аккумуляторной батареи – (6). Для установки модуля на стену в тыловой части корпуса предусмотрены два отверстия для навешивания на крючки или саморезы. Чтобы зафиксировать корпус на стене, используется отверстие, расположенное в нижней части основания за аккумуляторной батареей.



Клеммы 9 «GND», 10 «+15v» - электропитание платы модуля «СФ-МАШ-3» от основного источника. Клемма «GND» соединена с клеммой «V-» на контактной колодке Х3. Клемма «+15v» соединена с клеммой «V+» на контактной колодке Х3.

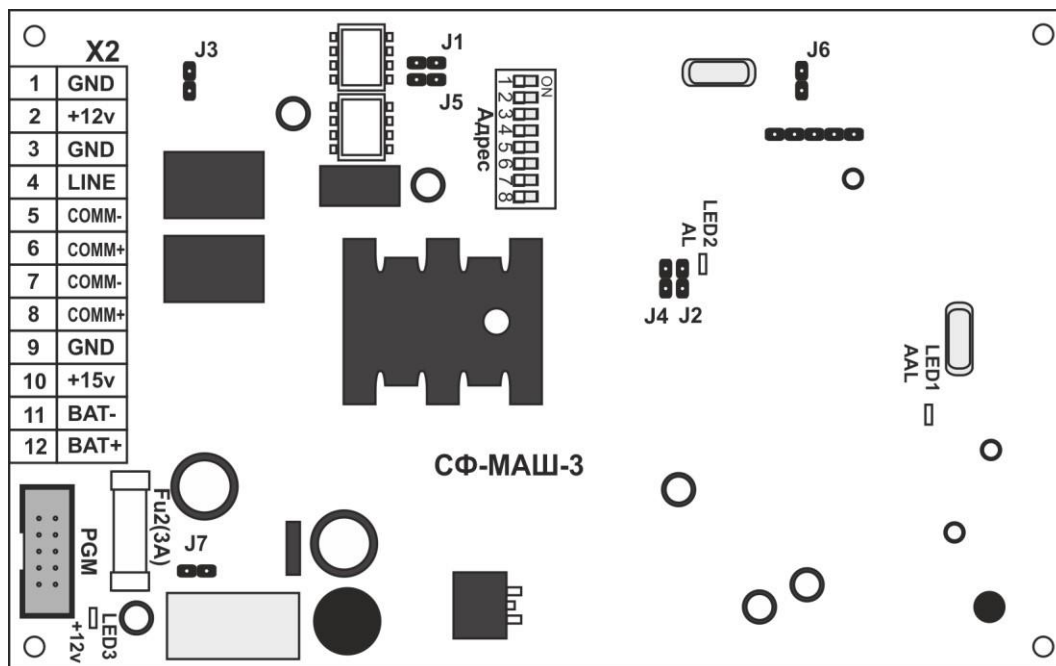


Рисунок 39

Клеммы 11 «BAT-», 12 «BAT+» предназначены для подключения аккумуляторной батареи 12В 12Ач, устанавливаемой в корпусе модуля. При подключении дополнительной батареи, её клеммы «+» и «-» подключаются параллельно к клеммам «BAT+», «BAT-».

Проводник для подключения «минуса» батареи маркирован, синим цветом. Проводник для подключения «плюса» батареи питания маркирован красным цветом.

Плавкий предохранитель Fu2 номиналом 3А защищает цепь аккумуляторных батарей от неправильного подключения (переполюсовки) и короткого замыкания.

## 2.9.6 Индикаторы и переключки.

### Индикаторы.

На плате модуля расположены три индикаторных светодиода LED1, LED2 и LED3.

Светодиод LED1 отображает состояние связи в адресном шлейфе (клеммы «COMM-», «COMM+») между модулем «СФ-МАШ-3» и адресными устройствами.

- LED1 мигает с частотой не более 0,5 Гц - нет связи
  - LED1 мигает с частотой не менее 2Гц - есть обмен с извещателями и модулями
- Светодиод LED2 отображает состояние связи по интерфейсу «S2» (клеммы «LINE», «GND») между модулем «СФ-МАШ-3» и центральной станцией «СФ-8500».
- LED2 мигает с частотой не более 2Гц - нет связи
  - LED2 мигает с частотой 7Гц – есть связь

Светодиод LED3 индицирует питание на плате «СФ-МАШ-3».

- LED3 не горит - нет питания
- LED3 горит – есть питание

### Переключки.

Состояние перемычек должно соответствовать заводской установке: перемычки J1, J2 – установлены; перемычки J3, J6 – сняты; перемычки J4, J5, J7 – установлены.

### 2.9.7 Переключатель адреса.

С завода-изготовителя модуль «СФ-МАШ-3» поставляется с нулевым адресом. Установка нулевого адреса на модуле полностью блокирует его функционирование. Для того, чтобы модуль функционировал, он должен иметь адрес отличный от нуля. Допустимый диапазон адресов для «СФ-МАШ-3» на линии №1 со 2-го по 32-й, т.к. первый адрес на первой линии занимает центральная станция. Допустимый диапазон адресов на линиях №2 - №4 с 1-го по 32-й. Если адрес не входит в допустимый диапазон, то модуль не может функционировать.

Не допускается устанавливать одинаковые, отличные от нуля, адреса на двух и более модулях в пределах одной линии с интерфейсом «S2», так как это приведет к сбою функционирования модулей с одинаковыми адресами.

Для установки адреса на плате модуля используется 8-разрядный DIP-переключатель. Заводская установка для всех разрядов DIP-переключателя - выключенное положение, что соответствует нулевому адресу. Возьмите плоскую отвертку и установите движки каждого разряда DIP-переключателя в положение, соответствующее определенному адресу согласно таблице адресов. Таблица адресов находится в Приложении №1.

Адрес устанавливается с помощью первых шести разрядов DIP-переключателя. Движки 7-го и 8-го разрядов DIP-переключателя всегда должны находиться в выключенном положении.

Установку адреса следует производить при выключенном напряжении питания. Адрес, установленный на DIP-переключателе, будет присвоен модулю в момент включения напряжения питания.

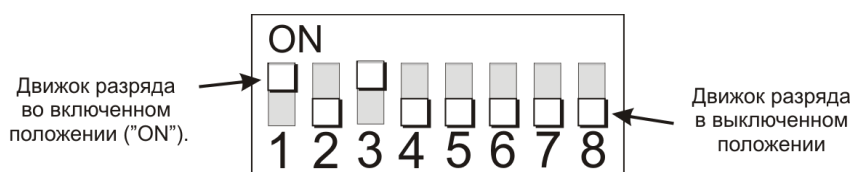


Рисунок 40

### 2.9.8 Функционирование модуля.

Модуль «СФ-МАШ-3» функционирует в системе сигнализации и автоматики под управлением центральной станции «СФ-4500».

При потере связи с модулем «СФ-МАШ-3», центральная станция «СФ-4500» формирует сообщение «Модуль потерян» с указанием адреса модуля. При восстановлении обмена с модулем центральная станция формирует сообщение «Модуль найден» с указанием адреса модуля.

После включения питания модуль «СФ-МАШ-3» начинает процесс первичной диагностики адресных устройств, подключенных к шлейфу. Если в процессе начальной диагностики обнаружена ошибка, то на пульт центральной станции поступает диагностическое сообщение с описанием ошибки и с указанием адреса устройства.

Если адресное устройство правильно подключено к шлейфу сигнализации, то в момент опроса индикатор этого устройства мигает. Опрашиваются только те устройства, которые были предварительно записаны в память модуля «СФ-МАШ-3». Если устройство не записано в память модуля «СФ-МАШ-3», то оно не опрашивается и его индикатор не мигает. Так же индикатор

устройства не мигает (погашен), если на устройстве установлен нулевой или неправильный адрес, или отсутствует напряжение питания.

При формировании сообщения «Предварительная тревога» индикаторы извещателя мигают 3 раза в момент опроса. При срабатывании устройства светодиодный индикатор горит ровным светом.

В процессе опроса адресно-аналоговые извещатели (тепловые, дымовые, комбинированные) передают по адресному шлейфу в модуль «СФ-МАШ-3» значение измеряемого параметра (температура, оптическая плотность воздуха, интегральный параметр). В модуле «СФ-МАШ-3» заложены специальные алгоритмы обработки полученных значений, которые исключают воздействие на адресно-аналоговые извещатели кратковременных факторов, не связанных с пожаром и не позволяют формировать ложные сообщения.

Модуль «СФ-МАШ-3» позволяет установить один из девяти уровней чувствительности (значение порога срабатывания) для каждого адресно-аналогового извещателя, как для формирования сигнала «Предварительная тревога», так и для формирования сигнала «Пожар». Изменение чувствительности извещателя проводится либо при программировании модуля «СФ-МАШ-3».

Модуль «СФ-МАШ-3» позволяет дистанционно тестировать (срабатывать) адресно-аналоговые автоматические пожарные извещатели (адреса с 1 по 99). Для этого используется команда «Тест извещателя», которая выполняется с пульта управления центральной станции (Меню – Наладка). По этой команде индикаторы извещателя загораются красным светом, а на пульт управления приходит сообщение «Пожар» с указанием адреса извещателя.

Чтобы ограничить рост тока нагрузки за счет индикации срабатывания устройств, модуль

*«СФ-МАШ-3» включает индикацию срабатывания не более чем на десяти извещателях в адресном шлейфе одновременно. Сообщения поступают от всех сработавших извещателей, независимо от того включена индикация срабатывания или нет.*

### 2.9.9 Указания по монтажу

Монтаж должен проводиться лицами, имеющими квалификационную группу по технике безопасности не ниже II. Установку следует проводить при отключенном напряжении питания модуля.

Модуль поставляется в металлическом корпусе. Корпус модуля обеспечивает зазор величиной 4 мм между корпусом и монтажной поверхностью для укладки кабеля.

Монтаж производить только при отключенном напряжении питания от сети переменного тока 230В. Не допускается эксплуатация модуля со снятой крышкой.

Модуль следует устанавливать на стенах, перегородках и конструкциях, изготовленных из негорючих материалов (например, на кирпичных или бетонных стенах), обеспечивающих надежную фиксацию с учетом веса изделия и исключающих перемещение по установочной поверхности, при котором возможно повреждение подключаемых проводов и кабелей.

Установите модуль в месте, защищенном от атмосферных осадков, механических повреждений и доступа посторонних лиц.

Для включения и выключения электропитания на основном вводе от сети переменного тока 220В должен быть предусмотрен отдельный электрический автомат. При подключении кабеля электропитания от сети переменного тока 220 В к контактной колодке X1 необходимо соблюдать фазность сети. Подключение клеммы заземления на контактной колодке X1 к общей шине заземления в здании является обязательным.

В модуль должны устанавливаться только новые аккумуляторные батареи. Рекомендуемая модель батарей - «Delta» DTM1212 или батарея другого производителя с аналогичными параметрами. В модуль следует устанавливать полностью заряженную батарею.

Подвод кабеля для линий связи рекомендуется осуществлять с тыловой стороны основания корпуса, напротив колодки X2. Для фиксации экрана экранированного кабеля следует использовать винтовую клемму рядом с контактной колодкой X2. При подключении линий связи необходимо соблюдать полярность.

Подключите провода питания 220В и провод заземления к контактной колодке X1.

Установите адрес модуля «СФ-МАШ-3». Подключите линию связи центральной станции с интерфейсом «S2» к клеммам 3 «GND» и 4 «LINE» на контактной колодке X2 соблюдая полярность. Несоблюдение полярности приведет к короткому замыканию в линии связи.

Подайте питание на модуль в следующей последовательности: подсоедините заряженную аккумуляторную батарею к клеммам 11 «BAT-», 12 «BAT+». Затем подайте питание от сети переменного тока 220В. (Примечание: Выключение питания модуля следует проводить в обратной последовательности.)

Запрограммируйте модуль.

Если модуль устанавливается в неохраемом помещении, рекомендуется размещать модуль на специальном кронштейне внутри шкафа «СФ-ШС-24» с креплением на DIN-рейку исполнения TH35.

*Установка модуля в шкаф «СФ-ШС-24» производится на специальном кронштейне с креплением на DIN-рейку исполнения TH35 на заводе-изготовителе по заявке от проектной или монтажной организации с процедурой согласования компоновочных решений и проверкой нагрузочной способности.*

### 2.9.10 Программирование модуля

Чтобы модуль «СФ-МАШ-3» мог формировать тревожные сигналы и сообщения о неисправностях от адресно-аналоговых извещателей и от других адресных устройств, его необходимо запрограммировать.

Программирование модуля выполняется в два этапа.

- Информация о модуле «СФ-МАШ-3» и адресных устройствах должна быть записана в центральную станцию «СФ-4500».
- Информация об адресно-аналоговых извещателях и адресных устройствах (о модулях контроля/управления, об адресных оповещателях) должна быть записана в модуль «СФ-МАШ-3».

Внесите модуль «СФ-МАШ-4», а также все устройства, подключаемые в адресный шлейф, в файл конфигурации прибора с помощью программы конфигурации «Конфигуратор станции СФ-4500».

Загрузите файл конфигурации в память центральной станции «СФ-4500». По окончании загрузки конфигурации центральная станция автоматически перезагрузится. Процесс перезагрузки будет индцироваться поочерёдным включением индикаторов пульта управления станции «СФ-4500» по направлению от краев блока индикации к его центру.

Чтобы записать конфигурацию устройств в модуль «СФ-МАШ-3» он должен быть подключен к линии связи центральной станции, на модуле должен быть установлен адрес, должно быть включено электропитание модуля.

Убедитесь, что между модулем «СФ-МАШ-3» и центральной станцией установлена связь. На пульт управления центральной станции должно прийти сообщение «Модуль найден» с указанием полного адреса «СФ-МАШ-3» в формате L.MM (где L –номер линии, MM - адрес модуля).

Используя меню пульта управления центральной станции, запишите информацию об адресных устройствах в память модуля «СФ-МАШ-3». «Меню»-«Наладка»-«Запись в модуль». Выберите линию, выберите модуль на линии, нажмите кнопку «Загрузка в модуль» для перехода в экран записи в модуль. Нажмите кнопку «Старт». Для входа в раздел меню «Наладка» используется пароль администратора (заводской пароль – 3217).

Наблюдайте за процессом записи конфигурации в модуль «СФ-МАШ-3» по счетчику процентов выполнения записи. Запись закончиться, когда счетчик процентов достигнет значения 100% и на экране пульта отобразиться сообщение «Конфигурация загружена в модуль». В процессе записи не допускается выключать питание модуля и отключать от него линию связи с центральной станцией.

Когда запись конфигурации в модуль будет завершена, модуль «СФ-МАШ-3» автоматически перезагрузится, что приведет к кратковременной потере связи с ним. Диагностика адресных устройств в шлейфе начнется через 20 секунд после перезагрузки модуля.

### 2.9.11 Указания по монтажу адресного шлейфа

Монтаж и наладка шлейфа должны проводиться лицами, имеющими квалификационную группу по технике безопасности не ниже II.

При выборе кабеля для адресного шлейфа необходимо соблюдать требование к максимальному сопротивлению шлейфа – не более 50 Ом.

Для точного определения длины и сечения кабеля следует использовать калькулятор расчёта тока нагрузки в адресном шлейфе. Калькулятор доступен на сайте [www.sfrerasb.ru](http://www.sfrerasb.ru) в разделе «Поддержка».

Для ориентировочного определения параметров кабеля можно использовать данные из таблицы 2.5.10.

Таблица 2.5.10. Рекомендации по использованию неэкранированного кабеля с медными проводниками.

Сечение медного провода (мм <sup>2</sup> )	Рекомендуемая длина адресного шлейфа (м)
0,5	570
0,75	830
1,0	1140
1,5	1700
2,0	2000

При сечении проводника - 2 мм<sup>2</sup> и более, длина двухпроводного адресного шлейфа не должна превышать 2000 м.

Адресный шлейф модуля «СФ-МАШ-3» должен быть кольцевым для выполнения требований СП484.

Для защиты адресного шлейфа от короткого замыкания необходимо размещать в нём изоляторы КЗ. Изоляторы выпускаются в виде отдельных изделий, а также входят в состав автоматических извещателей, ручных извещателей, модулей контроля/управления. Первым устройством,



подключаемым как первому входу, так и ко второму входу адресного шлейфа должно быть устройство с изолятором короткого замыкания.

Выполните монтаж пожарных извещателей и МКУ в соответствии с технической документацией. При использовании экранированного кабеля следует закрепить экран с помощью специальной винтовой клеммы, расположенной в базовых основаниях извещателей и в монтажных коробках других адресных устройств. Экран кабеля должен быть надежно изолирован от проводов адресного шлейфа. Заземление экрана должно производиться только в одном месте - внутри металлического корпуса «СФ-МАШ-3» с помощью винтовой клеммы (9). Заземление экрана кабеля в других местах не допускается.

Установите адреса на всех адресных устройствах в шлейфе в соответствии с проектом системы пожарной сигнализации.

Проверьте адресный шлейф на короткое замыкание на первом входе. Соблюдая полярность подключите адресный шлейф к только первому входу, клеммы 5 «СОММ-» и 6 «СОММ+» на контактной колодке Х2.

Не подключайте адресный шлейф ко второму входу, клеммы 7 «СОММ-» и 8 «СОММ+». Если в адресном шлейфе присутствует КЗ, то модуль «СФ-МАШ-3» изолирует клеммы 5 «СОММ-» и 6 «СОММ+» от внутренних электрических цепей на 30 сек. При этом на пульт центральной станции поступит сообщение «КЗ адр. шлейфа» с указанием адреса модуля «СФ-МАШ-3». С интервалом в 30 сек модуль будет проверять вход адресного шлейфа на КЗ. Всякий раз при обнаружении КЗ, будет формироваться сообщение «КЗ адр. шлейфа». Отключите кабель шлейфа от клемм 5 «СОММ-» и 6 «СОММ+» и устраните причину КЗ.

Аналогичным образом повторите проверку на короткое замыкание на втором входе, клеммы 7 «СОММ-» и 8 «СОММ+», отключив адресный шлейф от первого входа, клеммы 5 «СОММ-» и 6 «СОММ+».

Проверьте адресный шлейф на обрыв. Обрыв может быть вызван физическим повреждением кабеля, ненадежным креплением контакта или срабатыванием изолятора короткого замыкания.

Соблюдая полярность подключите начальный сегмент адресного шлейфа к клеммам 5 «СОММ-» и 6 «СОММ+» на контактной колодке Х2 модуля «СФ-МАШ-3». Не подключайте адресный шлейф ко второму входу, клеммы 7 «СОММ-» и 8 «СОММ+». Установите вольтметр на измерение напряжения постоянного тока, предел 200 В. Измерьте напряжение на клеммах 5 «СОММ-» и 6 «СОММ+». Напряжение будет меняться во времени от 16В до 26В. Затем проведите измерение напряжения конце адресного шлейфа, отключенного от клемм 7 «СОММ-» и 8 «СОММ+». При исправном шлейфе напряжение на отключенном конце адресного шлейфа будет меняться во времени от 16В до 26В. При обрыве адресного шлейфа напряжение составит не более 2В.

Убедившись в том, что адресный шлейф находится в исправном состоянии, соблюдая полярность подключите конечный сегмент адресного шлейфа к клеммам 7 «СОММ-» и 8 «СОММ+» на контактной колодке Х2 модуля «СФ-МАШ-3». Несоблюдение полярности приведет к короткому замыканию.

### 2.9.12 Адреса устройств в шлейфе

Адресно-аналоговые автоматические извещатели (дымовые, тепловые, комбинированные) имеют адреса с 1-го по 99-й. Полный адрес извещателя, выводимый на экран пульта управления, состоит из трех чисел, разделенных точкой. Первое число – это номер линии, второе число – это адрес модуля «СФ-МАШ-3», а третье число - это адрес, установленный на извещателе.

*Пример:*

Адрес 3.5.24 – Линия 3, «СФ-МАШ-3» с адресом 5, извещатель с адресом 24.

Адресные устройства - ручные пожарные извещатели, адресные оповещатели (звуковые и светозвуковые), адресные модули контроля/управления имеют адреса с 101-го по 199-й.

Чтобы перевести устройство в адресный диапазон с 101-го по 199-й, модуль «СФ-МАШ-3» прибавляет число 100 к адресу, установленному на устройстве. Полный адрес ручного извещателя, МКУ или адресного оповещателя, выводимый на экран пульта управления, состоит из трех чисел, разделенных точкой. Первое число указывает номер линии, второе число указывает адрес модуля «СФ-МАШ-4», а третье число - это 100 + (адрес установленный на устройстве)

*Пример:*

3.5.112 – Линия 3, «СФ-МАШ-3» с адресом 5, МКУ с адресом 12.

### 2.9.13 Диагностические сообщения

Диагностическое сообщение	Параметр	Причина	Действия
Нет устройства.	Адрес устройства в формате L.MM.SSS	Устройство есть в конфигурации модуля, но оно не отвечает на запрос.	Проверить: наличие устройства; адрес устройства; целостность шлейфа.
Двойной адрес.	Адрес устройства в формате L.MM.SSS	Обнаружены 2 устройства (или более) с одинаковыми адресами.	Проверить адрес устройства.
Требуется ТО1.	Адрес устройства в формате L.MM.SSS	Превышен 1-й уровень автокомпенсации запыленности в дымовом извещателе. Для извещателя 6500 сбилась настройка.	Рекомендуется очистить дымовую камеру извещателя. Для 6500 - заново настроить.
Требуется ТО2.	Адрес устройства в формате L.MM.SSS	Превышен 2-й уровень автокомпенсации запыленности в дымовом извещателе. Для извещателя 6500 сбилась настройка.	Рекомендуется почистить дымовую камеру извещателя. Для 6500 - заново настроить.
Неверный тип.	Адрес устройства в формате L.MM.SSS	По данному адресу в конфигурации модуля записано одно устройство, а установлено в шлейфе другое устройство.	Установить, то устройство которое требуется или изменить конфигурацию модуля.

Неизвестн. устро.	Адрес устройства в формате L.MM.SSS	Данное устройство формирует неверный ответ на запрос модуля «СФ-МАШ-3».	Обратится в службу технической поддержки.
КЗ адр. шлейфа	Адрес модуля в формате L.MM	По входу «comt+», «comt-» обнаружено КЗ.	Отключить адресный шлейф, устранить КЗ.
Сенсор запылен	Адрес устройства в формате L.MM.SSS	Достигнут предел автокомпенсации запыленности в дымовом извещателе.	Необходимо очистить извещатель от пыли.
Чужой сенсор.	Адрес устройства в формате L.MM.SSS	Устройство не совместимо с модулем «СФ-МАШ-3».	Заменить устройство на модель с кодом 63.
Нет 220В	Адрес модуля в формате L.MM	Нет питания на клеммах 9 и 10 (разъем X2)	Проверить предохранитель Fu1 и подключение к сети 220В.
Аккумулятор разряжен	Адрес модуля в формате L.MM	Напряжение аккумуляторной батареи ниже 10,7В	Заменить батарею.
Аккумулятор отсутствует	Адрес модуля в формате L.MM	Аккумуляторная батарея не подключена.	Подключить батарею. Проверить предохранитель Fu2.
Аккумулятор в норме	Адрес модуля в формате L.MM	Аккумуляторная батарея заряжена.	Никаких действий не требуются.
Слабый поток.	Адрес устройства в формате L.MM.SSS	Аспирационный извещатель не запрограммирован или произошел засор в воздухозаборной магистрали.	Провести настройку аспирационного извещателя. Проверить воздухозаборную магистраль.
Сильный поток.	Адрес устройства в формате L.MM.SSS	Аспирационный извещатель не запрограммирован или произошел обрыв в воздухозаборной магистрали.	Провести настройку аспирационного извещателя. Проверить воздухозаборную магистраль.

Неспр. аспиратора	Адрес устройства в формате L.MM.SSS	Неисправность в блоке вентиляции аспирационного извещателя.	Обратится в службу технической поддержки.
Сервис аспиратора.	Адрес устройства в формате L.MM.SSS	Требуется чистка или замена фильтра в блоке вентиляции аспирационного извещателя.	Провести техническое обслуживание извещателя.

### 2.9.14 Техническое обслуживание.

Запрещается эксплуатация модуля без аккумуляторной батареи.

Техническое обслуживание модуля «СФ-МАШ-3» производится по планово-предупредительной системе, предусматривает работы по поддержанию в кондиционном состоянии конструктивных элементов модуля (ТО1) и проверку функционирования модуля в системе сигнализации (ТО2). Сведения о проведении регламентных работ заносятся в журнал учёта регламентных работ и контроля технического состояния средств пожарной сигнализации.

Периодичность ТО1 устанавливается эксплуатирующей или обслуживающей организацией. Рекомендуемый интервал – 1 раз в месяц. Работы в объеме ТО2 следует проводить не реже одного раза в год.

Состав регламентных работ ТО1.

- Отключить модуль от сети переменного тока. Отключить резервный источник питания (АКБ). Удалить с поверхности модуля пыль, грязь и влагу.
- Снять крышку модуля и удалить с поверхности клемм, грязь, следы коррозии.
- Проверить исправность плавких вставок Fu1 и Fu2. В случае неисправности заменить на новые.
- Измерить напряжение АКБ. При напряжении ниже 11,5В следует проверить емкость АКБ. При потере емкости заменить батарею.
- Проверить прочность винтовых соединений всех внешних подключений модуля. Подтянуть винты на клеммах, где крепление ослабло. Восстановить соединение, если провод оборван.
- Внешним осмотром убедиться в отсутствии нарушений изоляции соединительных проводов. Заменить провода, там, где нарушена изоляция.
- Подключить АКБ. Подключить модуль к сети переменного тока. Прочитать диагностические сообщения, поступившие от модуля на пульт центральной станции «СФ-4500».
- В соответствии со списком диагностических сообщений выявить и устранить неисправности.
- Установить крышку модуля.

Состав регламентных работ ТО2.

- Проверить связь между центральной станцией и модулем, используя интерактивное меню пульта управления: «Меню» - «Диагностика» - «Состояние линий, модулей и устройств». Выберите линию, в таблице модулей данной линии найдите модуль «СФ-МАШ-3» с нужным адресом. Модуль должен быть подсвечен зеленым цветом, что соответствует состоянию Норма (т.е. есть связь с модулем). Если связь с модулем отсутствует, то модуль

будет подсвечен желтым цветом. Если модуль не записан в конфигурацию станции, то модуль будет подсвечен серым цветом.

Состояние	Причины	Действия
Норма (зеленый цвет).	Есть связь с модулем.	Никаких действий не требуется.
Нет в программе (серый цвет).	Модуль не внесён в файл конфигурации прибора.	Записать модуль в конфигурацию центральной станции.
Потерян (желтый цвет).	Модуль не подключен к линии связи. Нет питания модуля. На модуле не установлен адрес. Два и более модулей на одном адресе.	Восстановить линию связи. Подать питание на модуль. Установить адрес. Проверить адреса модулей и отключить модуль с дублирующим адресом.
Найден модуль «А» вместо модуля «В» (желтый цвет).	В конфигурации станции на данном адресе указан один модуль, а в системе сигнализации на данный адрес установили другой модуль. «А» и «В» наименование модулей (например, «СФ-АР5008», «СФ-КУ4005», «СФ-МАШ-3» и т.д.).	Проверить адрес модуля по проекту и в случае несоответствия изменить его адрес.

- Провести диагностику устройств в адресном шлейфе с помощью команды «Подключить шлейф». Команды выдается с пульта управления центральной станции «Меню» - «Наладка» - «Управление адресным шлейфом». Выберите линию, в таблице модулей данной линии найдите модуль «СФ-МАШ-3» с нужным адресом. Нажмите кнопку «Подкл. Шлейф». В соответствии со списком диагностических сообщений необходимо выявить и устранить неисправности. При невозможности устранить неисправности необходимо составить акт с подробным описанием неисправностей и направить модуль в ремонт.
- Перевести центральную станцию в режим блокировки. Провести выборочную проверку срабатывания пожарных извещателей. Проверить прием сообщений «Пожар» на центральной станции «СФ-4500».
- Выполнить сброс. Перевести центральную станцию в автоматический режим.

### 2.9.15 Габаритные и установочные размеры.

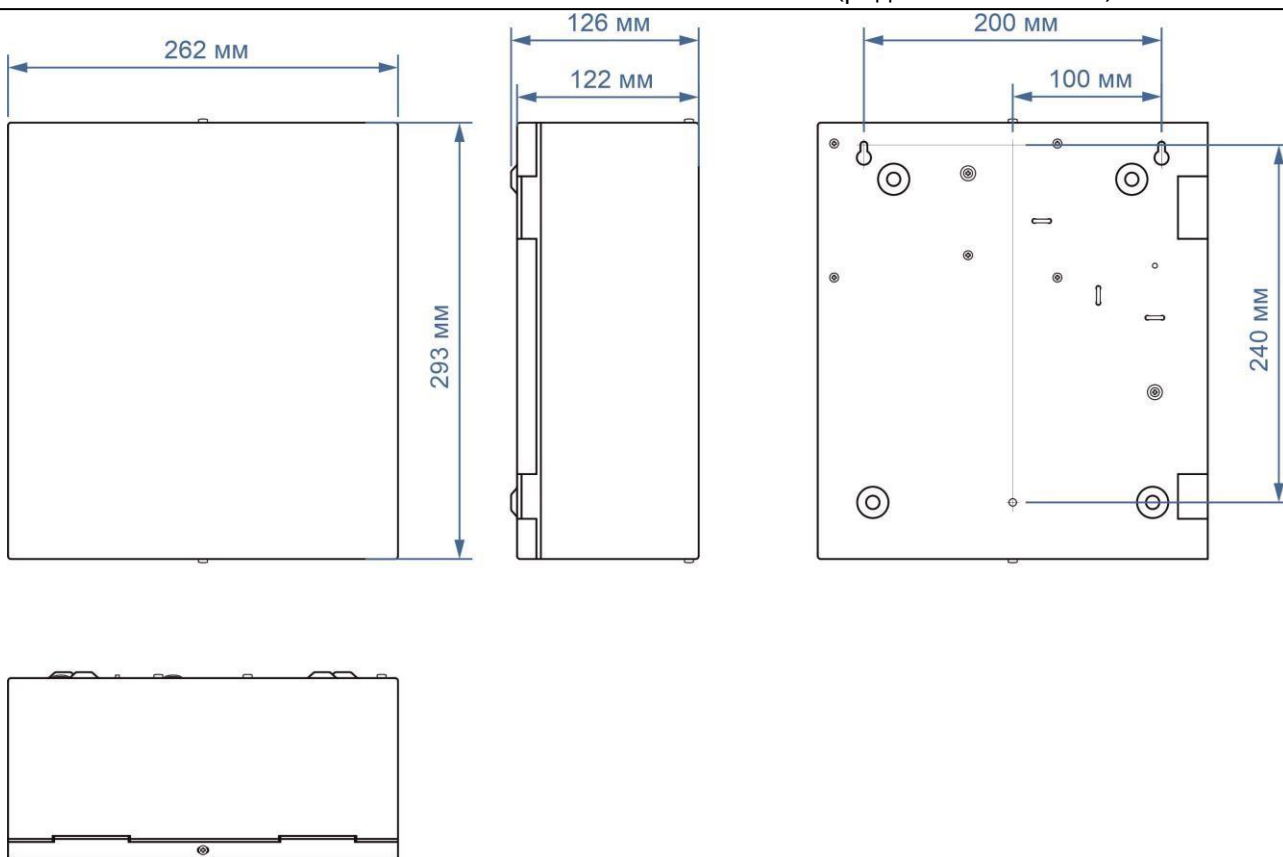


Рисунок 41

## 2.10 «СФ-ПИ1032» ИНДИКАТОРНАЯ ПАНЕЛЬ

### 2.10.1 Назначение.

Индикаторная панель «СФ-ПИ1032» является модулем индикации в составе блочно-модульного прибора ППКУП «Сфера-8500». Индикаторная панель «СФ-ПИ1032» работает под управлением центральной станции «СФ-4500», осуществляя обмен информацией по цифровой линии связи с интерфейсом «S2».

«СФ-ПИ1032» имеет совместимость с устаревшим оборудованием. Модуль полностью совместим с центральной станцией «СФ-8500». Совместимость с системным блоком «СФ-2001-1.24» прибора ППКОПиУ «Сфера 2001» обеспечивается установкой перемычки на плате.

Диапазон допустимых адресов для индикаторной панели «СФ-ПИ1032»:

- с 2-го по 32-й на линии связи №1;
- с 1-го по 32-й на линиях №2, №3, №4.

Прибор «Сфера-8500» имеет ограничение на количество индикаторных панелей, подключаемых к одной линии связи с интерфейсом «S2», - не более четырех «СФ-ПИ1032» на одну линию.

На лицевой стороне индикаторной панели расположены 32 индикатора. Каждый индикатор имеет полный адрес в формате L.MM.SS (L-номер линии, MM-адрес модуля, SS – номер индикатора в модуле). Индикаторы нумеруются слева на право, сверху вниз.

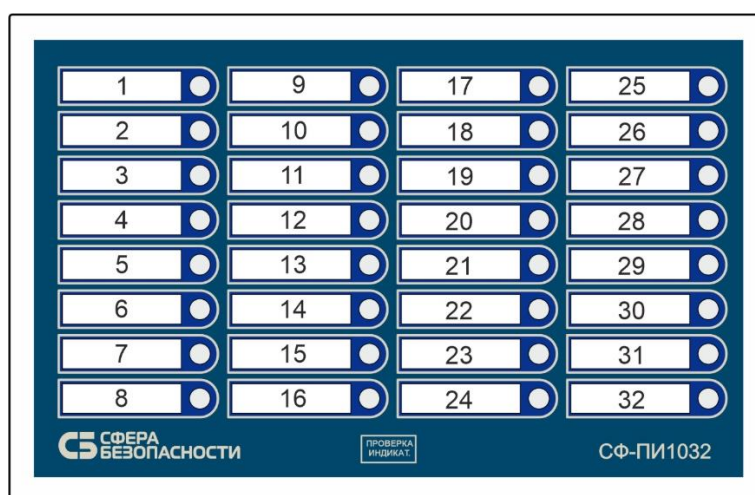


Рисунок 42

Каждый индикатор может отображать состояние таких элементов, как:

- вход контроля пожарной автоматики;
- группа датчиков;
- территория (объединение нескольких групп датчиков);
- исполнительное устройство (оповещатель, реле, выход с контролем исправности);
- направление (группа исполнительных устройств).

Индикаторная панель отображает состояние элементов сигнализации, только того прибора, к которому индикаторная панель подключена.

Выбор элемента отображения для каждого индикатора осуществляется при внесении индикаторной панели в файл конфигурации прибора. Цвет индикатора зависит от состояния выбранного элемента отображения.

Питание индикаторной панели осуществляется от внешнего резервированного источника постоянного тока номинальным напряжением 24В. Панель предназначена для установки внутри защищаемого объекта и рассчитана на круглосуточную работу.

### 2.10.2 Технические характеристики.

Наименование показателя	Значение
Диапазон питающих напряжений модуля	от 18В до 28,5 В (пост. ток)
Минимальный ток потребления (все индикаторы выключены).	не более 16 мА (24В)
Ток потребления без учета потребления звукового сигнализатора (все индикаторы горят белым цветом)	не более 25 мА (24В)
Максимальный ток потребления (все индикаторы горят белым цветом, звуковой сигнал)	не более 26,6 мА (24В)
Количество индикаторов	32
Тип индикаторов	RGB
Угол обзора по вертикали	178°
Угол обзора по горизонтали	178°
Рекомендуема плотность бумаги для лент с поясняющим текстом	не менее 170 г/м <sup>2</sup>
Время готовности к работе	не более 3 секунд
Температура окружающей среды	от 0 °С до 60 °С
Относительная влажность воздуха	93 % при 40 °С.
Устойчивость к механическим воздействиям (вибрационные нагрузки)	в диапазоне от 10 до 55 Гц при постоянной амплитуде смещения 0,35 мм.
Устойчивость к воздействию электромагнитных помех	2-я степень жесткости по ГОСТ Р 51317.4.4-99
Габаритные размеры	255 мм x 164 мм x 29 мм
Масса ( с учетом упаковки)	не более 0,9 кг
Степень защиты оболочкой	IP 40 по ГОСТ 14254

### 2.10.3 Комплект поставки.

Индикаторная панель «СФ-ПИ1032»»	1 шт
Паспорт СФСБ.425513. 003-14 ПС	1 шт
Бумажные вкладыши (установлены)	4 шт.



## 2.10.4 Конструкция индикаторной панели.

Индикаторная панель конструктивно выполнена в виде металлического корпуса, который состоит из крышки и основания. Крышка крепится к основанию четырьмя винтами с левого и правого торцов корпуса.

На основании корпуса находятся четыре ножки высотой 3 мм для зазора между стеной и корпусом модуля. Для прокладки кабеля в основании предусмотрено отверстие диаметром 19 мм. Внутри крышки расположена печатная плата с установленными на ней электронными компонентами. Провода подсоединяются к плате с помощью съемных разъемов. Разъемы на плате ориентированы ответными частями к центру платы.

Индикаторная панель «СФ-ПИ1032» имеет встроенный звуковой сигнализатор для оповещения дежурного персонала о переходе одного или нескольких элементов системы сигнализации в тревожное состояние. Для принудительного отключения звукового сигнала используется кнопка с нормально разомкнутыми контактами, подключаемая к клеммам КУ1 и КУ2. Звуковой сигнал так же отключается при нажатии кнопки «ОТКЛЮЧИТЬ СИРЕНЫ» на пульте центральной станции.

На лицевой стороне индикаторной панели расположена кнопка «Проверка индикат». Данная кнопка предназначена для проверки работоспособности индикаторов и звукового сигнализатора в ходе технического обслуживания.

Для расположения текста, поясняющего назначение индикаторов, используются четыре бумажных ленты. Ленты являются сменными и устанавливаются в прозрачных карманах внутри индикаторной панели.

## 2.10.5 Функционирование индикаторной панели.

Питание индикаторной панели осуществляется от внешнего источника постоянного тока с напряжением 24В, подключенного к клеммам «V+», «V-».

Связь между модулем и центральной станцией «СФ-4500» осуществляется по двухпроводной линии связи с интерфейсом «S2». Для подключения линии предназначены клеммы «LINE» (сигнальный вход) и «GND» (Общий).

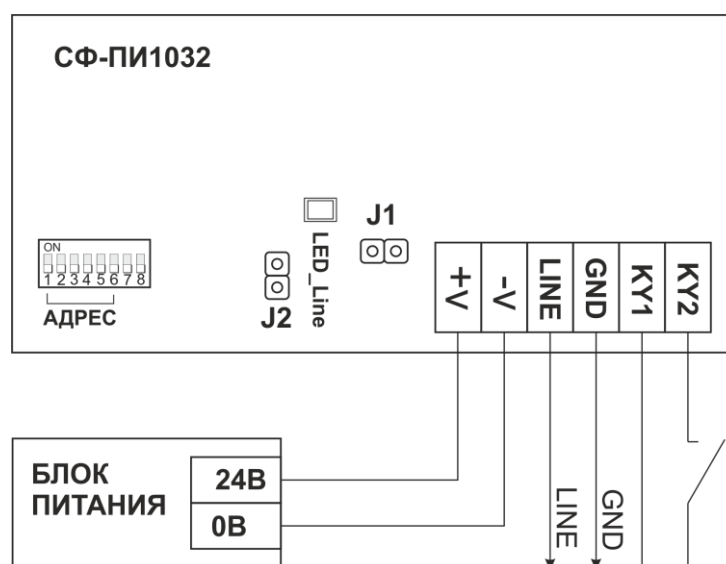


Рисунок 50

При прерывании связи с модулем или при отключении напряжения питания модуля, центральная станция формирует сообщение «Модуль потерян» с указанием полного адреса модуля в формате

L.MM (где L – номер линии, MM - адрес модуля). Пока связь между центральной станцией и модулем «СФ-ПИ1032» не будет установлена встроенные индикаторы панели будут поочередно загораться желтым светом на 0,3с. При восстановлении обмена с модулем центральная станция формирует сообщение «Модуль найден» с указанием полного адреса модуля. Как только связь будет установлена, встроенные индикаторы панели начнут отображать состояние элементов сигнализации, которые были назначены им при программировании центральной станции. После того как связь будет установлена, необходимо дать команду «Сброс» с пульта управления.

Индикаторы «СФ-ПИ1032» отображают состояние элементов сигнализации, только в том случае, если это указано в файле конфигурации прибора. Если файл конфигурации не предусматривает использование какого-либо индикатора на индикаторной панели, т.е. он не связан ни с одним элементом сигнализации, то индикатор светиться не будет.

Отображение тревожного состояния (срабатывание, внимание, пожар, тревога) имеет приоритет перед отображением неисправности.

<b>Элемент системы сигнализации</b>	<b>Состояние индикатора</b>	<b>Состояние элемента</b>
Элемент для отображения не назначен	Индикатор не горит	
Вход контроля автоматики	Зеленый	Норма
	Красный	Срабатывание
	Желтый	Неисправность или нет связи
	Желтый мигает	Отключен командой «Отключить»
Группа входов контроля автоматики	Зелёный	Норма
	Красный мигает	Срабатывание
	Желтый	Неисправность
	Желтый мигает	Все устройства в группе отключены
Группа пожарных извещателей	Зелёный	Норма
	Красный	Внимание (пожар в одном извещателе по алгоритму «С»)
	Красный мигает	Пожар
	Желтый	Неисправность
	Желтый мигает	Все устройства в группе отключены или имеют тип резерв
Территория ПС и входов контроля автоматики	Зелёный	Норма
	Красный	Внимание (пожар в одном извещателе по алгоритму «С»)

	Красный мигает	Пожар или срабатывание
	Желтый	Неисправность
	Желтый мигает	Все устройства отключены или имеют тип резерв
Группа ОС	Синий	Группа снята с охраны
	Зеленый	Норма. Группа под охраной или частично под охраной.
	Красный мигает	Тревога. Группа под охраной или частично под охраной.
	Желтый мигает	Все датчики в группе отключены командой «Обход»
Исполнительное устройство (Оповещатель, реле или выход с контролем)	Зеленый	Устройство в исходном состоянии
	Красный	Пуск устройства
	Желтый	Неисправность или нет связи
Направление (Группа исполнительных устройств)	Зеленый	Направление в исходном состоянии
	Красный	Частичный пуск направления (есть устройства, которые не включились)
	Красный мигает	Пуск направления
	Желтый	Неисправность или нет связи

Звуковой сигнализатор индикаторной панели издает сигнал всякий раз, когда хотя бы один встроенный индикатор мигает красным светом. Звуковой сигнал прекращается либо при устранении тревожного состояния, либо при нажатии выносной кнопки, подключаемой к клеммам «KY1» и «KY2», либо при нажатии кнопки «ВЫКЛ ОПОВЕЩ» на пульте центральной станции.

Если требуется только световое оповещение дежурного персонала, то звуковой сигнализатор может быть переведен в нерабочее состояние установкой 8-го движка DIP-переключателя в выключенное положение (заводская установка).

### 2.10.6 Индикаторы и перемычки

На плате индикаторной панели «СФ-ПИ1032» расположен индикаторный светодиод LED\_Line, который отображает состояние связи с центральной станцией.

- LED\_Line погашен – нет связи.
- LED\_Line мигает – есть связь с центральной станцией.
- LED\_Line светится непрерывно – установлен адрес 0.

На плате модуля расположены две перемычки.

J1 – технологическая перемычка. Всегда снята.

J2 – выбор прибора.

- J2 снята – модуль работает в составе прибора ППКОПиУ «Сфера-8500».
- J2 установлена – модуль работает в составе прибора ППКОПиУ «Сфера 2001».

### 2.10.7 Переключатель адреса.

Для того, чтобы модуль функционировал, он должен иметь адрес отличный от нуля. Допустимый диапазон адресов для «СФ-ПИ1032» на линии №1 со 2-го по 32-й, т.к. первый адрес на первой линии занимает центральная станция. Допустимый диапазон адресов для «СФ-ПИ1032» на линиях №2 - №4 с 1-го по 32-й. Если адрес не входит в допустимый диапазон, то модуль не может функционировать.

Не допускается устанавливать одинаковые, отличные от нуля, адреса на двух и более модулях в пределах одной линии, так как это приведет к сбою функционирования модулей с одинаковыми адресами.

Для установки адреса на плате модуля используется 8-разрядный DIP-переключатель. Заводская установка для всех разрядов DIP-переключателя - выключенное положение, что соответствует нулевому адресу. Возьмите плоскую отвертку и установите движки каждого разряда DIP-переключателя в положение, соответствующее определенному адресу согласно таблице адресов. Таблица адресов находится в Приложении №1.

Движок 7-го разряда DIP-переключателя всегда должен находиться в выключенном положении.

Движок 8-го разряда отключает/подключает звуковой сигнализатор. Для того, чтобы активировать звуковой сигнализатор установите 8-й движок DIP-переключателя во включенное состояние.

Установку адреса следует производить при выключенном напряжении питания. Адрес, установленный на DIP-переключателе, будет присвоен модулю в момент включения напряжения питания.

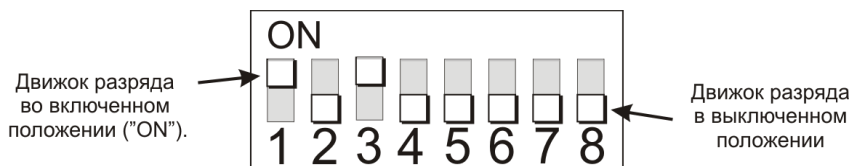


Рисунок 43

### 2.10.8 Указания по монтажу.

Установка индикаторной панели должна производиться на капитальной стене в местах, защищенных от атмосферных осадков, механических повреждений и доступа посторонних лиц.

Место установки должно обеспечивать хороший обзор для дежурного персонала и удобство работы с изделием. Эксплуатационное положение изделия, когда плоскость лицевой панели расположена вертикально.

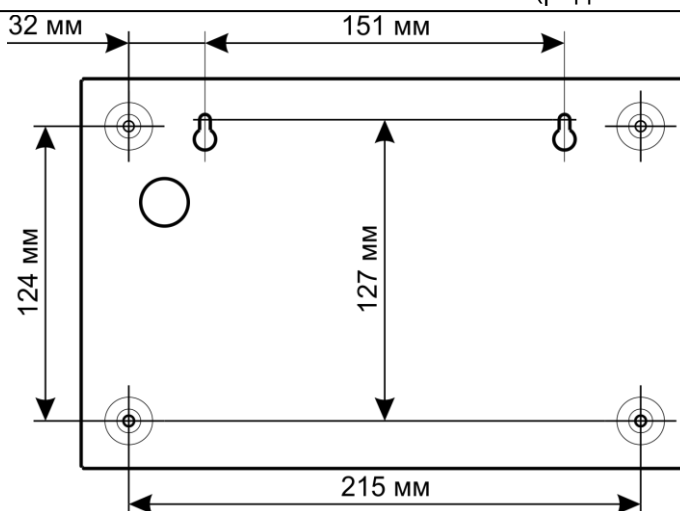


Рисунок 44

При установке и эксплуатации изделия следует руководствоваться положениями «Правил техники безопасности при эксплуатации электроустановок потребителей». Монтаж изделия и устранение неисправностей следует проводить при отключенном напряжении питания. Монтаж должен проводиться лицами, имеющими квалификационную группу по технике безопасности не ниже II. Закрепите основание индикаторной панели на вертикальной поверхности используя 4 отверстия по углам либо навесные проушины. Установочный чертеж изделия приведен в разделе «Габаритные и установочные размеры». Заведите кабель питания и кабель линии связи через отверстие диаметром 20 мм используя зазор между стеной и основанием индикаторной панели. Установите адрес индикаторной панели в соответствии с проектом. На бумажных лентах, которые идут в комплекте с индикаторной панелью, напишите текст, соответствующий назначению каждого индикатора. Установите бумажные ленты в прозрачные карманы через прорези в плате индикаторной панели. При самостоятельном изготовлении бумажной ленты используйте чертеж. Для изготовления ленты следует использовать только плотную бумагу (плотность не менее 170 г/м<sup>2</sup>).

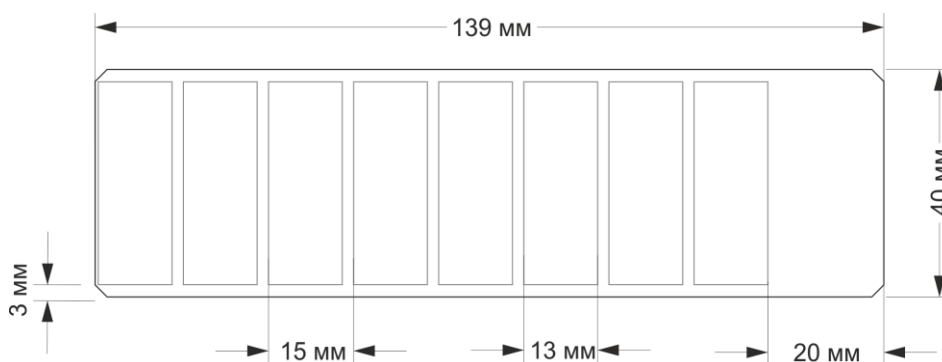


Рисунок 45

Соблюдая полярность, подключите кабель источника питания постоянного тока и кабель линии связи с интерфейсом «S2» в соответствии со схемой. Если звуковой сигнализатор активирован, то подключите к клеммам «KY1» и «KY2» выносную кнопку с нормально разомкнутыми контактами (в комплекте не поставляется). Звуковой сигнал отключается при замыкании контактов кнопки. Установите выносную кнопку в месте удобном для дежурного персонала.

Установите крышку на основание индикаторной панели и закрепите её четырьмя винтами с левого и правого торца.

## 2.10.9 Программирование модуля.

Внесите индикаторную панель в файл конфигурации прибора с помощью ПО «Конфигуратор станции СФ-4500». Для каждого индикатора установите элемент отображения (вход контроля пожарной автоматики, группа датчиков, территория, исполнительное устройство, направление). Для неиспользуемых индикаторов элементы отображения не назначаются.

С помощью ПО «Конфигуратор станции СФ-4500», загрузите файл конфигурации в память центральной станции. «Связь» - «Записать конфигурацию в станцию». По окончании загрузки конфигурации центральная станция автоматически перезапустится. Процесс перезагрузки будет индцироваться поочерёдным включением индикаторов пульта управления станции «СФ-4500» по направлению от краев блока индикации к его центру.

### 2.10.10 Техническое обслуживание.

Техническое обслуживание модуля «СФ-ПИ1032» производится по планово-предупредительной системе, предусматривающей годовое обслуживание. Работы по готовому техническому обслуживанию включают:

- Проверку внешнего состояния устройства.
- Проверку надежности крепления модуля к капитальной стене (или другой капитальной конструкции), состояния внешних проводов и контактных соединений.
- Проверку работоспособности модуля.
- Проверка индикаторов и сигнализатора.

Проверка работоспособности модуля.

Проверить напряжение питания на клеммах «V+» и «V-» на соответствие данным, указанным в технических характеристиках модуля.

Проверить напряжение на клеммах «GND», «LINE» - допустимый диапазон напряжений от 7,5 В до 12 В постоянного тока. Напряжение близкое к 0В говорит о наличии короткого замыкания в линии связи.

Проверить связь между центральной станцией и модулем, используя интерактивное меню пульта управления: «Меню» - «Диагностика» - «Состояние линий, модулей и устройств». Выберите линию и нажмите экранную кнопку «Модули линии». В таблице модулей состояние «СФ-ПИ1032» определяется цветом фона, на котором он отображается, и текстовым описателем.

Возможные состояния модуля.

Состояние	Описание	Цвет фона
Норма	Есть связь с модулем.	Зеленый
Нет в программе	Модуль не внесён в файл конфигурации прибора.	Серый
Модуль потерян	Модуль есть в конфигурации ЦС, но с ним нет связи. (Модуль не подключен к линии связи. Нет питания модуля. На модуле не установлен адрес. Два и более модулей на одном адресе).	Желтый

Найден модуль «А» вместо модуля «В».	В конфигурации станции на данном адресе указан один модуль, а к линии подключен другой модуль. «А» и «В» - наименование модулей (например, Найден «СФ-МАШ-4» вместо «СФ-РМ3004»).	Желтый
--------------------------------------	---	--------

Проверка индикаторов.

Для проверки индикаторов нажать кнопку «Проверка индик» на лицевой панели корпуса «СФ-ПИ1032». Все встроенные индикаторы должны поочередно загореться белым светом. Если звуковой сигнализатор активирован, то он издаст 5 звуковых сигналов.

### 2.10.11 Габаритные размеры.

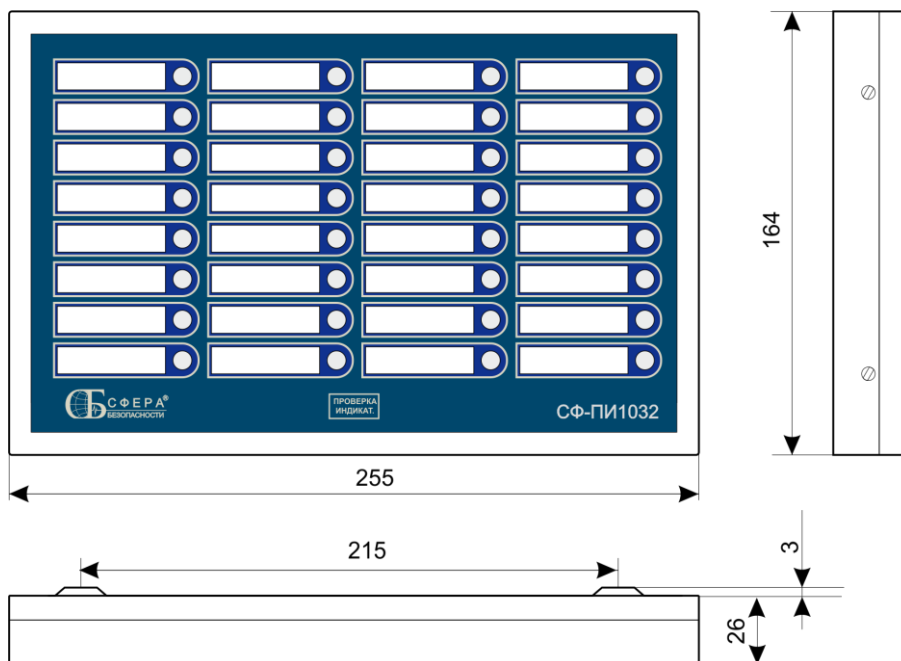


Рисунок 46

## 2.11 «СФ-ПУ8016-НП» ПУЛЬТ УПРАВЛЕНИЯ ИСПОЛНИТЕЛЬНЫМИ УСТРОЙСТВАМИ

### 2.11.1 Назначение

Пульт «СФ-ПУ8016-НП» является модулем органов управления в составе блочно-модульного прибора ППКУП «Сфера-8500». Пульт «СФ-ПУ8016-НП» работает под управлением центральной станции «СФ-4500», осуществляя обмен информацией по цифровой линии связи с интерфейсом «S2».

«СФ-ПУ8016-НП» имеет совместимость с устаревшим оборудованием. Модуль полностью совместим с центральной станцией «СФ-8500».

Диапазон допустимых адресов для пульта «СФ-ПУ8016-НП»:

- с 2-го по 32-й на линии связи №1;
- с 1-го по 32-й на линиях №2, №3, №4.

Прибор «Сфера-8500» имеет ограничение на количество пультов, подключаемых к одной линии связи с интерфейсом «S2», - не более четырех пультов «СФ-ПУ8016-НП» на одну линию.

Пульт «СФ-ПУ8016-НП» предназначен для ручного управления направлениями (группами реле). Максимальное количество групп реле, которыми может управлять пульт, - 16. Пульт обеспечивает пуск и сброс исполнительных устройств системы противопожарной защиты отдельно по каждому из 16 направлений (групп реле). Для управления одним направлением (группой реле) на пульте предусматривается отдельная механическая кнопка. В конфигурации пульта каждая кнопка связывается с определенной группой реле и, если необходимо, с дополнительными реле, которые должны запускаться вместе с данной группой.

Каждому направлению (группе реле) можно поставить в соответствие не более 4 кнопок на разных пультах «СФ-ПУ8016-НП». Для отображения состояния направления (группы реле) рядом с кнопкой располагается индикаторный светодиод. Для указания имени группы используется окошко для бумажного вкладыша. Для звуковой индикации используется встроенный сигнализатор.

Питание пульта «СФ-ПУ8016-НП» производится от внешнего резервированного источника постоянного тока 24В.

Пульт является восстанавливаемым, контролируемым, многоразового действия, обслуживаемым. Пульт предназначен для установки внутри закрытых помещений и рассчитан на круглосуточный режим работы. Конструкция пульта не предусматривает его использование в условиях воздействия агрессивных сред, пыли, а также во взрывопожароопасных помещениях.

### 2.11.2 Технические характеристики

Наименование показателя	Значение
Диапазон питающих напряжений, Up	18 – 28,5 В.
Ток потребления, In	
Все индикаторы выключены	18 мА (Up=24В)
Все индикаторы включены	22 мА (Up=24В)
Количество индикаторов	18
Тип индикаторов	RGB
Углы обзора по вертикали / горизонтали	178 <sup>0</sup> / 178 <sup>0</sup>
Звуковой сигнализатор	есть
Количество управляющих кнопок	16
Количество кнопок клавиатуры	14
Плотность бумаги для лент с поясняющим текстом	не менее 200 г/м <sup>2</sup>
Интерфейс линии связи	«S2»
Время готовности к работе	не более 5 с
Степень защиты оболочкой	IP40 по ГОСТ 14254
Вибрационные нагрузки	вибрация с ускорением 0,5 g в диапазоне частот от 1 до 35 Гц



Температура окружающей среды,	от 0 до +60°C
Относительная влажность воздуха	93% при +40°C
Габаритные размеры	255 мм x 164 мм x 29 мм
Масса	не более 0,9 кг

### 2.11.3 Комплект поставки

Пульт «СФ-ПУ8016-НП»	1 шт
Паспорт СФСБ.425513. 003-12 ПС	1 шт
Бумажные вкладыши	2 шт

### 2.11.4 Конструкция пульта

Пульт «СФ-ПУ8016-НП» конструктивно выполнен в металлическом корпусе. Корпус состоит из крышки и основания. Крышка крепится к основанию четырьмя винтами с левого и правого торцов корпуса. На основании корпуса находятся четыре ножки высотой 3 мм для зазора между стеной и корпусом модуля. Для прокладки кабеля в основании предусмотрено отверстие диаметром 19 мм.

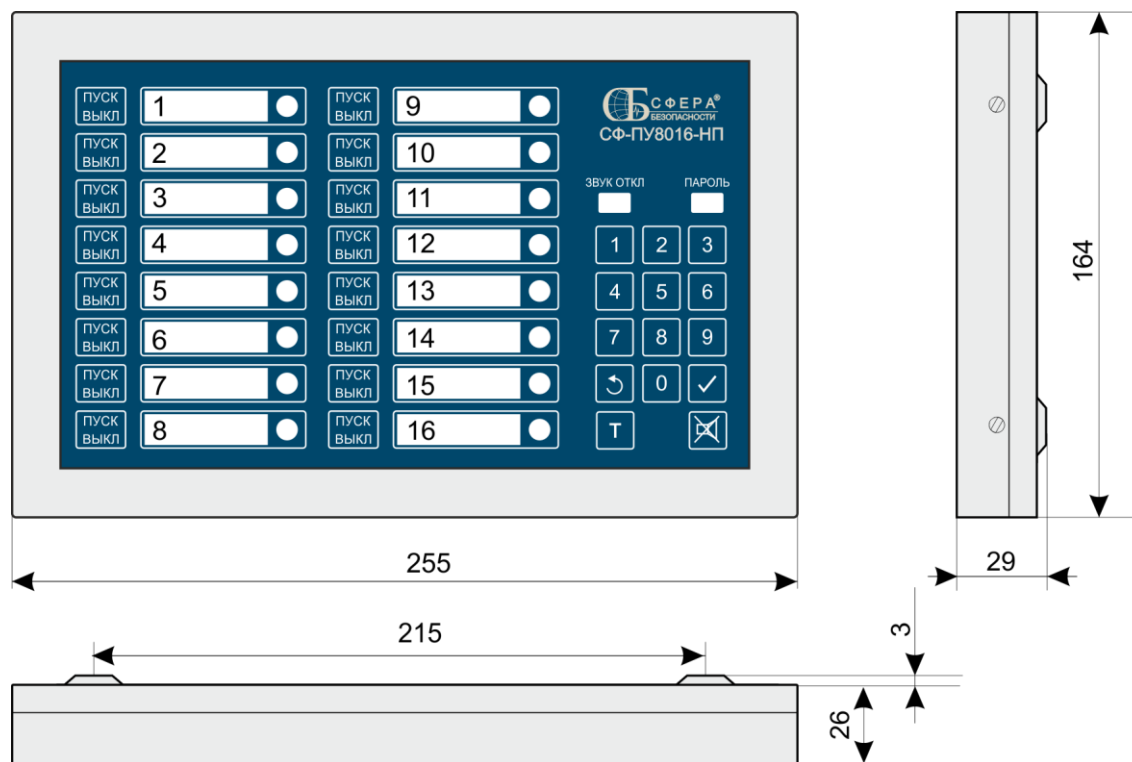


Рисунок 47

На крышке расположены 16 управляющих кнопок для пуска и сброса направлений (групп реле) и кнопочная клавиатура для ввода пароля пользователя, тестирования пульта и отключения звукового сигнализатора. Над клавиатурой находятся индикатор «Пароль» и «Звук откл.».

Для индикации состояния каждого из 16 направлений (групп реле) на крышке расположены многоцветные светодиоды. Между кнопками управления и светодиодами находятся окошки для бумажных вкладышей с названиями направлений.

Каждая пара «кнопка управления – индикатор» имеет полный адрес в формате L.MM.SS (L-номер линии, MM-адрес модуля, SS – номер пары «кнопка управления – индикатор»). Пары «кнопка управления – индикатор» нумеруются с 1 по 16 сверху вниз, слева на право.

Внутри крышки расположена печатная плата с установленными на ней электронными компонентами. Провода подсоединяются к плате с помощью съемных разъемов. Разъемы на плате ориентированы ответными частями к центру платы.

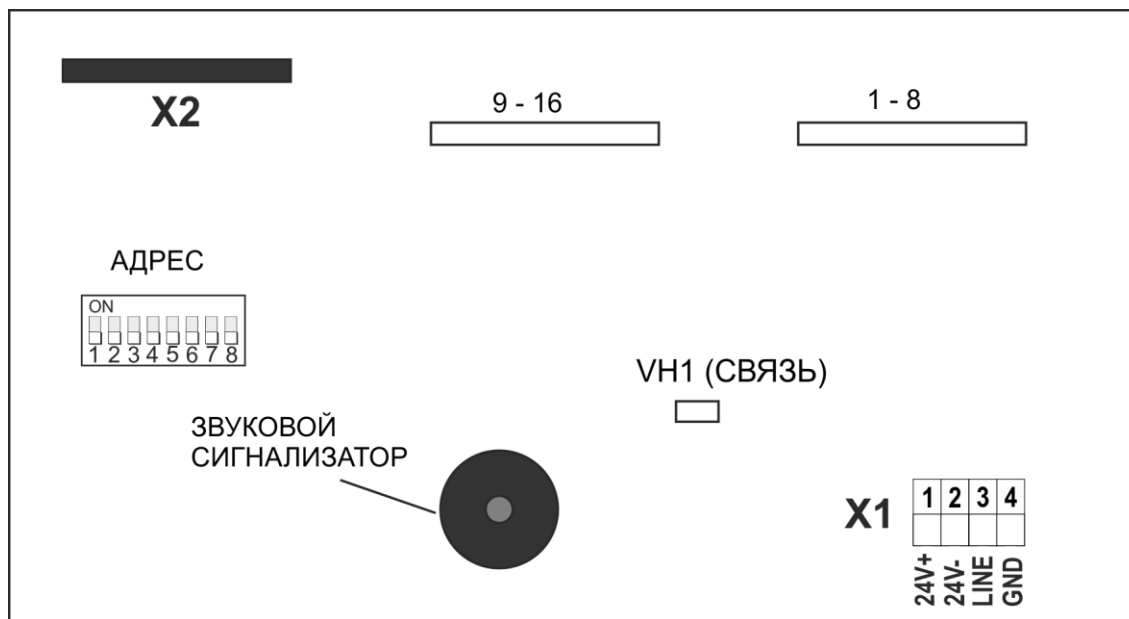


Рисунок 48

Назначение контактной колодки X1:

- Клеммы 1 «24V+» и 2 «24V-» предназначены для подключения внешнего источника постоянного тока с номинальным напряжением 24В.
- Клеммы 3 «Line» и 4 «GND» предназначены для подключения модуля к линии связи центральной станции «СФ-4500» с интерфейсом «S2». «Line» - клемма для подключения сигнального провода, «GND» - клемма для подключения общего провода.

Назначение разъема X2:

- подключение информационной шины кнопок управления и индикаторных светодиодов.

В верхней части платы расположены вырезы для установки бумажных вкладышей с названиями направлений (групп реле).

- На плате расположен светодиодный индикатор «VN1» (СВЯЗЬ).
- Индикатор погашен – нет обмена по интерфейсу «S2».
- Индикатор мигает с частотой 5 Гц – есть обмен по интерфейсу «S2».
- Индикатор мигает с частотой 2 Гц – на модуле не установлен адрес.

### 2.11.5 Переключатель адреса.

Для того, чтобы модуль функционировал, он должен иметь адрес отличный от нуля. Допустимый диапазон адресов для «СФ-ПУ8016-НП» на линии №1 со 2-го по 32-й, т.к. первый адрес на первой линии занимает центральная станция «СФ-4500». Допустимый диапазон адресов на линиях №2 -

№4 с 1-го по 32-й. Если адрес не входит в допустимый диапазон, то пульт не может функционировать.

Не допускается устанавливать одинаковые, отличные от нуля, адреса на двух и более пультах и модулях расширения в пределах одной линии с интерфейсом «S2», так как это приведет к сбою функционирования прибора.

Для установки адреса на плате модуля используется 8-разрядный DIP-переключатель. Заводская установка для всех разрядов DIP-переключателя - выключенное положение, что соответствует нулевому адресу. Возьмите плоскую отвертку и установите движки каждого разряда DIP-переключателя в положение, соответствующее определенному адресу согласно таблице адресов. Таблица адресов находится в Приложении №1.

Движки 7-го и 8-го разрядов не используются и должны находиться в выключенном состоянии.

Установку адреса следует производить при выключенном напряжении питания. Адрес, установленный на DIP-переключателе, будет присвоен пульта в момент включения напряжения питания.

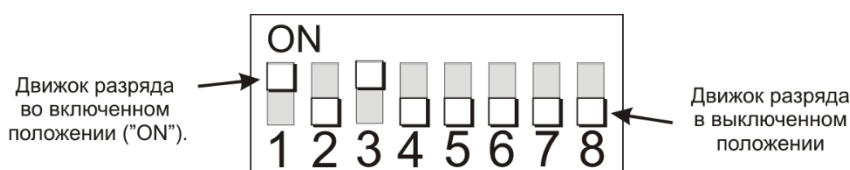


Рисунок 49


### 2.10.6. Функционирование.

Пульт «СФ-ПУ8016-НП» функционирует в системе сигнализации и автоматики под управлением центральной станции «СФ-4500». При потере связи с пультом по интерфейсу «S2» центральная станция формирует сообщение «Модуль потерян» с указанием полного адреса пульта в формате L.MM (где L – номер линии, MM - адрес модуля), при этом светодиодный индикатор «VH1»(СВЯЗЬ) на плате модуля погашен. Пока связь между центральной станцией и пультом не будет установлена, индикаторы направлений (групп реле) будут поочередно зажигаться желтым светом на 0,3 с. При восстановлении обмена с модулем центральная станция формирует сообщение «Модуль найден» с указанием полного адреса модуля, при этом светодиодный индикатор «VH1» (СВЯЗЬ) на плате модуля мигает с частотой 5 Гц.

В зависимости от состояния направления (группы реле) индикатор направления меняет режим своей работы.

Режим работы индикатора	Состояние направления (группы реле)
Не светится (потушен)	<b>Нет в программе</b> Группа реле не внесена в конфигурацию пульта
Мигает синим цветом	<b>Состояние группы реле неизвестно</b> Состояние возникает при инициализации ЦС
Светится зеленым цветом	<b>Норма</b> Реле группы находятся в исходном положении. Все реле исправны.
Светится желтым цветом	<b>Неисправность</b> В группе есть неисправное реле

Светится красным цветом	<b>Частичный пуск</b> Выполнен пуск группы реле. Часть реле не включились.
Мигает красным цветом	<b>Пуск</b> Выполнен пуск всех реле в группе.

Для выполнения команд пуска и сброса направления (группы реле) требуется ввод пароля пользователя. Для ввода пароля используется клавиатура. Временной интервал между нажатием кнопок клавиатуры не должен превышать 5 секунд. Превышение временного интервала отменяет команду. Принудительная отмена команды производится кнопкой «».

### ПУСК НАПРАВЛЕНИЯ (ГРУППЫ РЕЛЕ)

Чтобы выполнить пуск направления (группы реле) необходимо ОДИН РАЗ нажать кнопку с «ПУСК/ВЫКЛ». Индикатор направления будет светиться белым цветом в течении 5 секунд. Пока индикатор светится белым светом следует начать ввод пароля пользователя. Введённый пароль надо подтвердить нажатием кнопки «✓». Во время ввода пароля индикатор «ПАРОЛЬ» будет мигать зеленым светом.

Если был введен неверный пароль, то команда пуск выполняться не будет, а индикатор «ПАРОЛЬ» будет светиться желтым цветом.

Если был введен правильный пароль, то будет произведен пуск, а индикатор «ПАРОЛЬ» засветится зеленым цветом. На центральную станцию «СФ-4500» поступит сообщение «Запуск направления» с указанием номера и имени направления (группы реле).


### СБРОС НАПРАВЛЕНИЯ (ГРУППЫ РЕЛЕ)

Чтобы выполнить сброс направления (группы реле) необходимо ДВА РАЗА нажать кнопку с «ПУСК/ВЫКЛ». Индикатор направления будет мигать белым цветом в течении 5 секунд. Пока индикатор мигает белым светом следует начать ввод пароля пользователя. Введённый пароль надо подтвердить нажатием кнопки «✓». Во время ввода пароля индикатор «ПАРОЛЬ» будет мигать зеленым светом.

Если был введен неверный пароль, то команда сброс выполняться не будет, а индикатор «ПАРОЛЬ» будет светиться желтым цветом.

Если был введен правильный пароль, то будет произведен сброс, а индикатор «ПАРОЛЬ» будет светиться зеленым цветом. На центральную станцию «СФ-4500» поступит сообщение «Ручной сброс направления» с указанием номера и имени направления (группы реле).

### ЗВУКОВЫЕ СИГНАЛЫ

Нажатие кнопок сопровождается звуковым сигналом. Пуск направления (группы реле) сопровождается двухтональным непрерывным звуковым сигналом. Неисправность в группе реле сопровождается прерывистым звуковым сигналом. Звуковой сигнал отключается кнопкой «».

При программировании пульта существует возможность автоматически отключать длительность звуковые сигналы пуска и неисправности через заданный интервал времени: 5 с, 5 мин, 15 мин.

#### 2.11.6 Указания по монтажу.

Монтаж должен проводиться лицами, имеющими квалификационную группу по технике безопасности не ниже II. Установку следует проводить при отключенном напряжении питания.

Установите основание пульта на капитальной стене, или перекрытии в месте, защищенном от атмосферных осадков, механических повреждений. Высота установки выбирается таким образом, чтобы пульт находился на уровне глаз пользователя.

Напишите название направлений (групп реле) на бумажных вкладышах. При самостоятельном изготовлении бумажных вкладышей используйте бумагу плотностью не менее 200 г/м<sup>2</sup>. Вставьте вкладыши в прорези на плате пульта.



Рисунок 50

Установите адрес пульта согласно таблице адресов из Приложения 1.

Подключите линию связи центральной станции с интерфейсом «S2» к клеммам «Line» и «GND» на контактной колодке X1 соблюдая полярность. Несоблюдение полярности приведет к короткому замыканию в линии связи.

Подключите провода питания от источника постоянного тока 24В к клеммам «24V+» и «24V-» на контактной колодке X1 соблюдая полярность.

Установите крышку пульта и закрепите ее на основании с помощью торцевых винтов.

Выполните программирование пульта.

### 2.11.7 Программирование пульта.

Программирование пульта выполняется в два этапа.

- Информация о пульте и его настройках должна быть записана в центральную станцию «СФ-4500».
- Информация о настройках звуковых сигналов должна быть записана в пульт.

Порядок программирования пульта «СФ-ПУ8016-НП».

- Внесите пульт «СФ-ПУ8016-НП» в файл конфигурации прибора с помощью ПО «Конфигуратор станции СФ-4500». Для каждой пары «кнопка управления – индикатор» установите группу реле. Для неиспользуемых пар «кнопка управления – индикатор» группы не назначаются. Для включения дополнительных реле вместе с пуском группы реле используйте механизм программирования виртуальных сигнальных устройств (ВСУ).
- Выполните настройки для длительности звуковых сигналов пульта.
- С помощью ПО «Конфигуратор станции СФ-4500», загрузите файл конфигурации в память центральной станции. «Связь» - «Записать конфигурацию в станцию». По окончании загрузки конфигурации центральная станция автоматически перезапустится. Процесс перезагрузки будет индцироваться поочерёдным включением индикаторов пульта управления станции «СФ-4500» по направлению от краев блока индикации к его центру.
- Установите адрес пульта.
- Подключите пульт к центральной станции по линии с интерфейсом «S2» и подайте на него напряжение питания.
- Используя меню пульта управления ЦС «СФ-4500», запишите информацию о настройках звуковых сигналов в «СФ-ПУ8016-НП». «Меню»-«Наладка»-«Запись в модуль». Выберите линию, выберите модуль на линии, нажмите кнопку «Загрузка в модуль» для перехода в экран записи в модуль. Нажмите кнопку «Старт». Для входа в раздел меню «Наладка» используется пароль Администратора (заводской пароль – 3217).

### 2.11.8 Техническое обслуживание

Техническое обслуживание пульта «СФ-ПУ8016-НП» производится по планово-предупредительной системе, предусматривает работы по поддержанию в кондиционном состоянии конструктивных элементов модуля (ТО1) и проверку функционирования модуля в системе сигнализации (ТО2). Сведения о проведении регламентных работ заносятся в журнал учёта регламентных работ и контроля технического состояния средств пожарной сигнализации.

Периодичность ТО1 устанавливается эксплуатирующей или обслуживающей организацией. Рекомендуемый интервал – 1 раз в месяц. Работы в объеме ТО2 следует проводить не реже одного раза в год.

Состав регламентных работ ТО1.

- Отключить питание пульта.
- Удалить с поверхности модуля пыль и грязь.
- Снять крышку пульта и удалить с поверхности клемм, грязь, следы коррозии.
- Проверить прочность винтовых соединений всех внешних подключений модуля. Подтянуть винты на клеммах, где крепление ослабло. Восстановить соединение, если провод оборван.
- Внешним осмотром убедиться в отсутствии нарушений изоляции соединительных проводов. Заменить провода с нарушенной изоляцией.
- Установить крышку пульта.
- Подключить питание пульта.

- Для выполнения теста индикаторов и звукового сигнализатора нажать кнопку «Т» на клавиатуре пульта. В процессе тестирования все индикаторы включаться на 10 секунд, а сигнализатор выдаст звуковой сигнал.

#### Состав регламентных работ ТО2.

- Предупредить администрацию объекта о проводимых работах.
- Проверить связь между центральной станцией и пультом, используя интерактивное меню пульта управления: «Меню» - «Диагностика» - «Состояние модуля».
- Введите полный адрес пульта в формате L.MM (где L – номер линии, MM - адрес модуля). В строке Состояние должно быть указано Норма.
- Если состояние отличается от Normы определите причину неисправности по ниже приведенной таблице и примите меры к ее устранению.

<b>Состояние</b>	<b>Причины</b>	<b>Действия</b>
Норма	Есть связь с пультом.	Никаких действий не требуется.
Нет в программе	Пульт не внесён в конфигурацию ЦС.	Запрограммировать пульт
Нет связи	Пульт не подключен к линии связи.  Нет питания пульта.  На пульте не установлен адрес. Два и более модулей на одном адресе.	Восстановить линию связи.  Подать питание на пульт.  Установить адрес.  Проверить адреса модулей и отключить модуль с дублирующим адресом.
Ошибка: установлен модуль «А» вместо модуля «В».	В конфигурации станции на данном адресе указан один модуль, а в системе сигнализации на данный адрес установили другой модуль. «А» и «В» - наименование модулей (например, «СФАР5008», «СФ-КУ4005», «СФ-МАШ-4» и т.д.).	Проверить адрес модуля по проекту и в случае несоответствия изменить его адрес.

- Выполнить пуск и сброс всех связанных с пультом направлений.
- Проверить прием сообщений «Запуск направления» и «Ручной сброс направления» на ЦС «СФ-4500».
- При невозможности устранить выявленные неисправности необходимо составить акт с подробным описанием неисправностей и направить пульт в ремонт.

## 2.12 «СФ-МК4044» МОДУЛЬ КОНТРОЛЯ ЦЕПЕЙ УПРАВЛЕНИЯ

### 2.12.1 Назначение.

Модуль «СФ-МК4044» является функциональным модулем формирования выходных сигналов в составе блочно-модульного прибора ППКУП «Сфера-8500». Модуль «СФ-МК4044» работает под управлением ЦС «СФ-4500», осуществляя обмен информацией по линии связи с интерфейсом «S2».

Модуль имеет совместимость с устаревшим оборудованием. Он совместим с центральной станцией «СФ-8500». Совместимость с системным блоком «СФ-2001-1.24» прибора ППКОПиУ «Сфера 2001» обеспечивается установкой перемычки на плате.

Диапазон допустимых адресов для модуля «СФ-МК4044»:

- с 2-го по 32-й на линии связи №1;
- с 1-го по 32-й на линиях №2, №3, №4.

Количество модулей «СФ-МК4044», подключаемых к одной линии связи «S2», ограничено только диапазоном допустимых адресов.

Модули «СФ-МК4044» могут занимать все свободные адреса на линиях связи с интерфейсом «S2». Максимальное количество модулей на линии №1 – 31, на каждой линии с номерами №2, №3, №4 – 32.

Модуль «СФ-МК4044» подключает к ЦС «СФ-4500» по интерфейсу «S2» четыре выхода для управления исполнительными устройствами, требующими питания 12В или 24В (оповещателями, промежуточными реле и т.д.).

Каждое выход имеет полный адрес в формате L.MM.S (L-номер линии, MM-адрес модуля, S - номер выхода в модуле).

Модуль контролирует целостность (исправность) каждой цепи управления с исполнительными устройствами в дежурном режиме и в режиме запуска. Контролируются 4 состояния: норма, обрыв, короткое замыкание, включение выхода (запуск). Модуль обеспечивает запуск исполнительных устройств путем подачи на них напряжения от внешнего источника питания. Питание модуля осуществляется от внешнего резервированного источника постоянного тока номинальным напряжением 24В. Для питания исполнительных устройств используется отдельный внешний резервированный источник постоянного тока напряжением 12В или 24В (в зависимости от номинального напряжения питания исполнительных устройств). При снижении напряжения источника питания исполнительных устройств ниже контрольного порога модуль формирует сообщение «Авария БП».

Модуль предназначен для установки внутри защищаемого объекта и рассчитан на круглосуточную работу. Для увеличения уровня защиты оболочкой до IP54 модуль может размещаться в шкафу «СФ-ШС-24» на специальном кронштейне для установки на DIN-рейку. При размещении в шкафу электропитание модуля осуществляется от адресного источника постоянного тока, встроенного в шкаф «СФ-ШС-24».

### 2.12.2 Технические характеристики.

Наименование показателя	Значение
Диапазон питающих напряжений модуля (вход V1+, V1 -)	от 18В до 28,5 В (пост. ток)
Номинальное напряжение питания для исполнительный устройств (вход V2+, V2 -)	12В или 24В



Ток потребления в дежурном режиме, все выходы выключены, цепи управления в состоянии норма.	не более 40 мА (24В)
Ток потребления в режиме запуска, все выходы включены (без учета потребления исполнительных устройств)	не более 150 мА (24В)
Количество выходов для цепей управления	4
Количество контролируемых состояний цепей управления	4 (норма, обрыв, КЗ, активность)
Номинал оконечного резистора в цепи управления	3 кОм (0,5Вт 5%)
Допустимое сопротивление цепи управления без оконечного резистора *	16 Ом (24В на входе V2+, V2-) 8 Ом (12В на входе V2+, V2-)
Допустимое сопротивление утечки в цепи управления	не менее 50 кОм
Ток контроля в цепи управления в дежурном режиме	4 мА
Коммутируемое напряжение выхода в режиме запуска	от 10В до 30В (пост. ток)
Коммутируемый ток выхода в режиме запуска	не более 1,3 А
Время технической готовности модуля к работе, после включения его питания	не более 3 сек
Интерфейс подключения модуля к линии связи	«S2»
Время готовности к работе	не более 3 с
Степень защиты оболочкой	IP40
Вибрационные нагрузки	вибрация с ускорением 0,5 g в диапазоне частот от 1 до 35 Гц
Помехоустойчивость	2 степень жесткости по ГОСТ 50009-92
Температура окружающей среды	от 0 до +60 С.
Относительная влажность воздуха	до 93% при температуре +40 С.
Габаритные размеры	145мм x 145мм x 40мм
Масса	не более 0,32 кг

### 2.12.3 Комплект поставки

Модуль «СФ-МК4044»	1 шт
Паспорт СФСБ.425513. 003-10 ПС	1 шт
Резистор 0,5 Вт 3,0к ± 5 % (выносной)	4 шт

## 2.12.4 Функционирование модуля.

Для подключения модуля «СФ-МК4044» к линии связи с интерфейсом «S2» предназначены клеммы «GND» (общий) и «LINE» (сигнальный вход) на разъеме X1.

Питание модуля «СФ-МК4044» осуществляется от внешнего источника постоянного тока с напряжением 24В, подключенного к клеммам «V1+» (плюс источника питания), «V1-» (минус источника питания) на разъеме X1.

При прерывании связи с модулем или при отключении напряжения питания модуля, центральная станция формирует сообщение «Модуль потерян» с указанием полного адреса модуля в формате L.MM (где L – номер линии, MM – адрес модуля). При восстановлении обмена с модулем центральная станция формирует сообщение «Модуль найден» с указанием полного адреса модуля.

Запуск исполнительных устройств во всех цепях управления осуществляется путем подачи напряжения от внешнего источника постоянного тока с номинальным напряжением 12В или 24В (в зависимости от номинального напряжения питания исполнительных устройств), подключенного к клеммам «V2+», «V2-».

Рекомендуется использовать два отдельных источника питания, один для запуска исполнительных устройств (источник, подключаемый к клеммам «V2+», «V2-»), а другой для электропитания модуля СФ-МК4044 (источник, подключаемый к клеммам «V1+», «V1-»).

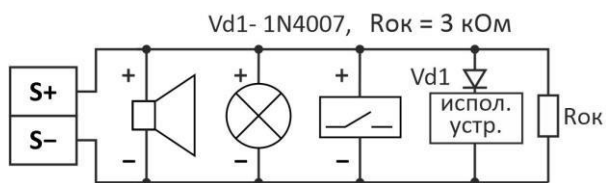
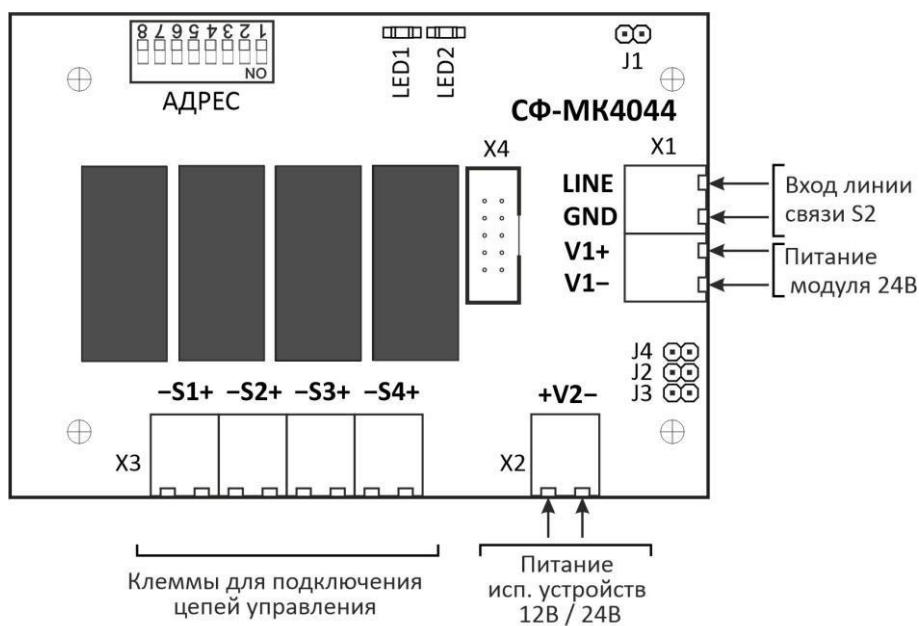


Рисунок 51

Модуль «СФ-МК4044» осуществляет постоянный контроль напряжения на клеммах «V2+», «V2-». При снижении напряжения ниже контрольного порога модуль формирует диагностическое сообщение «Авария БП» с указанием адреса модуля. При восстановлении напряжения на

клеммах «V2+», «V2-» модуль формирует диагностическое сообщение «БП в норме» с указанием полного адреса модуля. Величина контрольного порога устанавливается перемычкой J3.

Модуль имеет четыре выхода для подключения цепей управления исполнительными устройствами. Каждый выход управляется индивидуально, независимо от остальных выходов. Выходы модуля функционируют в двух режимах: в дежурном и в режиме запуска.

В дежурном режиме выход модуля выключен и модуль контролирует цепь управления, подключенную к этому выходу, на обрыв и короткое замыкание. На клемме выхода «S+» присутствует отрицательный потенциал относительно клеммы выхода «S-» и ток контроля протекает через оконечный резистор Rок. В дежурном режиме, когда цепь управления находится в состоянии норма, напряжение на клемме «S+» относительно «S-» составляет -6 В. При обрыве цепи управления напряжение на клемме «S+» относительно «S-» составляет -12 В. При коротком замыкании выхода напряжение на клеммах «S+», «S-» составляет 0 В.

При возникновении обрыва или короткого замыкания в цепи управления модуль формирует соответствующее сообщение о неисправности: «Обрыв» или «КЗ», с указанием полного адреса выхода в формате L.MM.S (L-номер линии, MM-адрес модуля, S - номер выхода в модуле).

Команда на включение для каждого выхода поступает от центральной станции «СФ-4500». Модуль переводит выход в режим запуска (включает выход), только в том случае, если цепь управления находится в состоянии норма и напряжение на клеммах «V2+», «V2-» превышает контрольный порог. Если источник питания, предназначенный для запуска исполнительных устройств, не подключен к клеммам «V2+», «V2-» или его напряжение ниже контрольного порога, то выход не включается, а модуль формирует сообщение «Авария БП» в формате L.MM (L-номер линии, MM-адрес модуля).

Если цепь управления неисправна (в обрыве или в КЗ), то выход не включается, а модуль формирует сообщение «Обрыв» или «КЗ». с указанием полного адреса выхода в формате L.MM.S (L-номер линии, MM-адрес модуля, S - номер выхода в модуле).

Когда выход находится в режиме запуска, напряжение на нем меняет свою полярность на противоположную относительно полярности в дежурном режиме. На клемме выхода «S+» возникает положительный потенциал относительно клеммы выхода «S-», диоды Vd1 открываются и на исполнительные устройства подается напряжение от внешнего источника питания. Если подключаемое исполнительное устройство имеет в своем составе включенный последовательно с ним диод, то внешний диод Vd1 допускается не устанавливать.

Напряжение на клемме «S+» относительно «S-» в режиме запуска зависит от напряжения внешнего источника питания, подключенного клеммам «V2+», «V2-» и составляет либо +12В, либо +24В. По факту запуска модуль формирует сообщение «Запуск» с указанием полного адреса выхода. Формирование данного сообщения может быть отключено установкой перемычки J2.

Если в режиме запуска происходит обрыв цепи управления, то модуль формирует сообщение «Обрыв» с указанием полного адреса выхода. Если в режиме запуска происходит короткое замыкание цепи управления, то модуль формирует сообщение «КЗ» с указанием полного адреса выхода и переводит выход в дежурный режим (выключает выход). Для последующего включения выхода необходимо устранить короткое замыкание в цепи управления и подать команду на включение выхода.

Снижение напряжения на клеммах «V2+», «V2-» ниже контрольного порога приводит к формированию сообщения «Обрыв» для каждого выхода, находящегося в режиме запуска. При восстановлении напряжения на клеммах «V2+», «V2-» повторное включение выхода происходит автоматически (формируется сообщение «Запуск», если установлена перемычка J2).

Модуль «СФ-МК4044» обеспечивает автоматическое управление каждым реле в отдельности в соответствии с алгоритмом, запрограммированным в центральной станции и ручное дистанционное управление по командам, вводимым пользователем на пульте управления или на автоматизированном рабочем месте.

### 2.12.5 Индикация и перемычки на плате модуля.

На плате модуля расположены два индикаторных светодиода LED1 и LED2.

Светодиод LED1 отображает состояние связи по интерфейсу «S2» (клеммы LINE, GND.)

- LED1 погашен – нет связи.
- LED1 мигает – есть связь с центральной станцией.
- LED1 светится непрерывно – на модуле установлен адрес 0.

Светодиод LED2 отображает состояние напряжения питания на клеммах «V2+», «V2-» и индицирует установку нулевого адреса модуля (модуль с нулевым адресом не поддерживает обмен по интерфейсу «S2»).

- LED2 включен - напряжение на клеммах «V2+», «V2-» превышает контрольный порог;
- LED2 мигает с частотой 1Гц – напряжение на клеммах «V2+», «V2-» ниже контрольного порога;
- LED2 мигает с частотой 7Гц – на модуле установлен нулевой адрес.

На плате «СФ-МК4044» расположены перемычки J1 и J2, J3, J4.

- Перемычка J1 должна быть всегда снята.
- Перемычка J2 разрешает или запрещает формирование сообщения «Запуск» при включении выходов.  
J2 снята – разрешено формирование сообщения «Запуск» (заводская установка); J2 установлена - запрещено формирование сообщения «Запуск».
- Перемычка J3 устанавливает величину контрольного порога по входу питания «V2+», «V2-».  
J3 снята - величина порога 20В (заводская установка); J3 установлена - величина порога 10В.
- Перемычка J4 предназначена для выбора приемно-контрольного прибора.

J4 снята – модуль предназначен для работы под управлением центральной станции «СФ-4500»;

J4 установлена - модуль работает под управлением системного блока прибора «Сфера 2001» (заводская установка).

### 2.12.6 Переключатель адреса.

Для того, чтобы модуль функционировал, он должен иметь адрес отличный от нуля. Допустимый диапазон адресов для «СФ-МК4044» на линии №1 со 2-го по 32-й, т.к. первый адрес на первой линии занимает центральная станция. Допустимый диапазон адресов для «СФ-МК4044» на линиях №2 - №4 с 1-го по 32-й. Если адрес не входит в допустимый диапазон, то модуль не может функционировать.

Не допускается устанавливать одинаковые, отличные от нуля, адреса на двух и более модулях в пределах одной линии, так как это приведет к сбою функционирования модулей с одинаковыми адресами.

Для установки адреса на плате модуля используется 8-разрядный DIP-переключатель. Заводская установка для всех разрядов DIP-переключателя - выключенное положение, что соответствует нулевому адресу. Возьмите плоскую отвертку и установите движки каждого разряда DIP-переключателя в положение, соответствующее определенному адресу согласно таблице адресов. Таблица адресов находится в Приложении №1.

Адрес устанавливается с помощью первых шести разрядов DIP-переключателя. Движки 7-го и 8-го разрядов DIP-переключателя всегда должны находиться в выключенном положении.

Установку адреса следует производить при выключенном напряжении питания. Адрес, установленный на DIP-переключателе, будет присвоен модулю в момент включения напряжения питания.

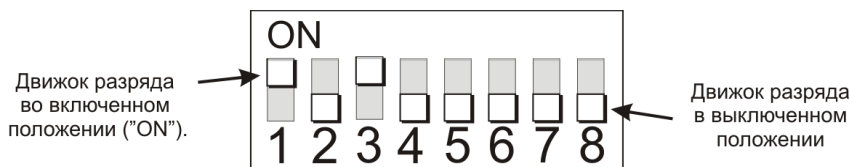


Рисунок 52

### 2.12.7 Указания по монтажу.

Монтаж устройства проводить при отключенном напряжении питания. Монтаж и обслуживание устройства должны проводиться лицами, имеющими квалификационную группу по технике безопасности не ниже II.

Модуль следует устанавливать на стенах, перегородках и конструкциях, изготовленных из негорючих материалов (например, на кирпичных или бетонных стенах), обеспечивающих надежную фиксацию с учетом веса изделия и исключающих перемещение по установочной поверхности, при котором возможно повреждение подключаемых проводов и кабелей.

Установка изделия должна производиться на высоте, удобной для эксплуатации и обслуживания.

Выполните подключение цепей управления с исполнительными устройствами в соответствии со схемой внешних подключений. Оконечный резистор Rок (3 кОм 0,5 Вт) следует устанавливать в конце каждой цепи управления.

Если подключаемое исполнительное устройство имеет в своем составе включенный последовательно с ним диод, то внешний диод Vd1 допускается не устанавливать.

Для электропитания модуля «СФ-МК4044» и для электропитания исполнительных устройств использовать только резервированные источники постоянного тока.

При выборе внешнего источника питания, подключаемого к клеммам «V2+», «V2-», следует удостовериться, что он может обеспечить, ток достаточный для питания исполнительных устройств. **Внимание!!! Максимальный ток в одной цепи с исполнительными устройствами не должен превышать 1,3А.**

Длина и сечение соединительных проводов между источником питания, модулем «СФМК4044» и исполнительными устройствами должны обеспечивать токовую нагрузку и рабочее напряжение для каждого исполнительного устройства в режиме запуска.

### 2.12.8 Программирование.

Внесите модуль «СФ-МК4044» в файл конфигурации прибора с помощью ПО «Конфигуратор станции СФ-4500». Для каждого выхода создайте алгоритм автоматического запуска.

С помощью ПО «Конфигуратор станции СФ-4500», загрузите файл конфигурации в память центральной станции. «Связь» - «Записать конфигурацию в станцию». По окончании загрузки конфигурации центральная станция автоматически перезапустится. Процесс перезагрузки будет индцироваться поочерёдным включением индикаторов пульта управления ЦС «СФ-4500» по направлению от краев блока индикации к его центру.

### 2.12.9 Техническое обслуживание.

Техническое обслуживание модуля «СФ-МК4044» производится по планово-предупредительной системе, предусматривающей годовое обслуживание. Работы по готовому техническому обслуживанию включают:

- Проверку внешнего состояния устройства.
- Проверку надежности крепления модуля к капитальной стене (или другой капитальной конструкции), состояния внешних проводов и контактных соединений.
- Проверку работоспособности модуля.
- Проверка состояния цепей управления.

Проверка работоспособности модуля.

Проверить наличие обмена по интерфейсу «S2», светодиод LED1 должен мигать.

Проверить состояние блока питания для исполнительных устройств, светодиод LED2 должен гореть ровным светом.

Проконтролировать напряжение питания модуля на соответствие значению, указанному в технических характеристиках модуля.

Проверить связь между центральной станцией и модулем, используя интерактивное меню пульта управления: «Меню» - «Диагностика» - «Состояние линий, модулей и устройств». Выберите линию и нажмите экранную кнопку «Модули линии». В таблице модулей состояние «СФ-МК4044» определяется цветом фона, на котором он отображается, и текстовым описателем.

Возможные состояния модуля.

Состояние	Описание	Цвет фона
Норма	Есть связь с модулем.	Зеленый
Нет в программе	Модуль не внесён в файл конфигурации прибора.	Серый
Модуль потерян	Модуль есть в конфигурации ЦС, но с ним нет связи. (Модуль не подключен к линии связи. Нет питания модуля. На модуле не установлен адрес. Два и более модулей на одном адресе).	Желтый
Найден модуль «А» вместо модуля «В».	В конфигурации станции на данном адресе указан один модуль, а к линии подключен другой модуль. «А» и «В» - наименование модулей (например, Найден «СФ-МАШ-4» вместо «СФ-РМ3004»).	Желтый

Проверить состояние каждого выхода, используя интерактивное меню пульта управления ЦС «СФ-4500»:

- «Меню» - «Диагностика» - «Состояние линий, модулей и устройств». Выберите линию и нажмите экранную кнопку «Модули линии». В таблице модулей нажмите на ячейку с «СФ-МК4044».
- Нажмите экранную кнопку «К устройствам модуля». Используя кнопки со стрелками последовательно пролистайте экраны с информацией о состоянии каждого выхода модуля.
- В строке Состояние должно быть указано Норма для дежурного режима и Активность в режиме запуска. Примите меры к устранению неисправностей в цепях управления, если таковые были обнаружены в процессе проверки.

### 2.12.10 Габаритные и установочные размеры.

«СФ-МК4044» поставляется в пластмассовом корпусе. Корпус имеет съемную крышку, которая крепится с помощью двух винтов. На задней стороне корпуса расположены 3 отверстия для крепления к стене. На основании корпуса, имеются насечки, позволяющие удалять отдельные сегменты торцевых стенок с помощью бокорезов.

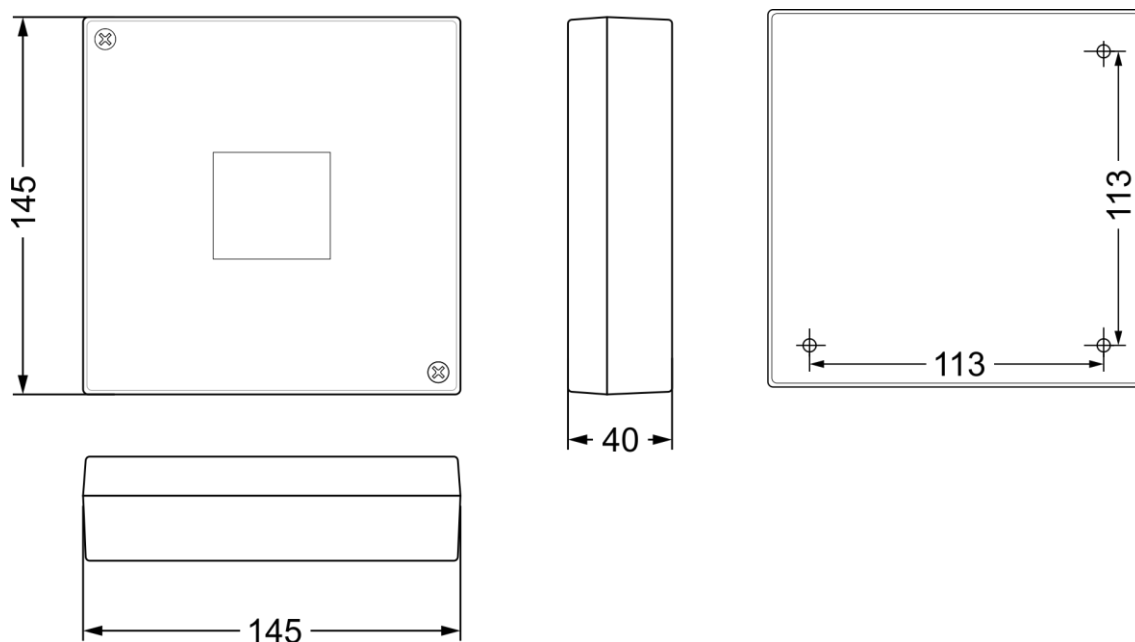


Рисунок 53

## 2.13 «СФ-АКИП» АДРЕСНЫЙ МОДУЛЬ КОНТРОЛЯ ИСТОЧНИКОВ ПИТАНИЯ

### 2.13.1 Назначение

«СФ-АКИП» является функциональным модулем для контроля и управления вводами питания (основным и резервным) шкафа «СФ-ШС-24».

Адресный модуль контроля источников питания «СФ-АКИП» предназначен для размещения внутри шкафа «СФ-ШС-24» и используется для обеспечения бесперебойного электропитания функциональных модулей прибора «Сфера-8500» и других устройств, расположенных в шкафу.

«СФ-АКИП» обеспечивает контроль и управление основным и резервным вводами электропитания, управляет индикаторами шкафа «СФ-ШС-24», контролирует состояние датчика вскрытия шкафа, формирует извещение «Неисправность» с помощью НР контактов реле, осуществляет передачу сообщений о состоянии своих устройств на центральную станцию по интерфейсу «S2».

В качестве основного ввода электропитания используется напряжение 24В с выхода преобразователя 220В/24В, установленного в шкафу «СФ-ШС-24». На резервный ввод подключаются две батареи 12В 17Ач.

Модуль «СФ-АКИП» обеспечивает выполнение функций адресного источника питания при подключении к ЦС «СФ-4500» по линии связи с интерфейсом «S2».

Модуль имеет совместимость с устаревшим оборудованием. Он совместим с центральной станцией «СФ-8500».

Диапазон допустимых адресов для модуля «СФ-АКИП»:

- с 2-го по 32-й на линии связи №1;
- с 1-го по 32-й на линиях №2, №3, №4.

Модуль «СФ-АКИП» и другие функциональные модули прибора «Сфера-8500» («СФ-МАШ-4», «СФ-АР5008» и т.д.) размещаемые в шкафу «СФ-ШС-24», должны подключаться к одной и той же линии связи с интерфейсом «S2».

Конфигурация модуля включает в себя 5 устройств:

- датчик вскрытия корпуса шкафа «СФ-ШС-24»;
- выход №1 источника питания внутри шкафа «СФ-ШС-24»;
- выход №2 источника питания внутри шкафа «СФ-ШС-24»;
- устройство контроля основного ввода питания шкафа «СФ-ШС-24»;
- устройство контроля резервного ввода питания шкафа «СФ-ШС-24».

Каждое устройство в модуле имеет полный адрес в формате L.MM.S (L-номер линии, MM-адрес модуля, S - номер выхода в модуле).

Область применения модуля: установки охранной сигнализации, установки пожарной сигнализации и противопожарной автоматики.

Модуль является восстанавливаемым, контролируемым, многоразового действия, обслуживаемым. Конструкция модуля не предусматривает его использование во взрывопожароопасных помещениях.

### 2.13.2 Технические характеристики

Наименование показателя	Значение
Напряжение на основном вводе	28 В
Ток потребляемый от основного ввода при максимальной нагрузке	3,1 А
Напряжение и емкость аккумуляторной батареи	12 В, 17 А*ч
Количество аккумуляторных батарей	2
Диапазон напряжений постоянного тока на резервном вводе	21 – 27,6 В
Ток потребляемый по резервному вводу без нагрузки и без питания по основному вводу	0,11 А (27 В)



Максимальный ток, потребляемый по резервному вводу	3,1 А
Диапазон напряжений на выходах «24 В» при питании по основному вводу	27,5 ± 0,4 В
Уровень пульсаций напряжения на выходах «24 В» при питании по основному вводу	не более 200 мВ
Количество выходов «24 В»	2
Диапазон напряжений на выходах «24 В» при питании от батарей	20,5 – 26,8 В
Номинальный суммарный ток нагрузки по выходам «24 В»	2,9 А
Максимальный ток нагрузки (до 10 минут, с интервалом не менее 1 ч, при наличии напряжения в сети и подключённых батареях).	3,0 А
Суммарный ток включения защиты от короткого замыкания по выходам «24 В», не менее	3,3 А
Величина напряжения на резервном вводе, при котором осуществляется заряд батарей	20 – 27 В
Время полного заряда батарей	48 ч
Время обнаружения подключения/отключения батарей	250 сек
Величина напряжения на резервном вводе, при котором формируется извещение «РАЗРЯД»	25,4 В
Величина напряжения на резервном вводе, при котором происходит автоматическое отключение нагрузки для предотвращения глубокого разряда батарей	21,0 В
Параметры реле «Неисправность» Коммутация цепей переменного тока Коммутация цепей постоянного тока	120 В, 3 А 24 В, 3 А
Интерфейс цифровой линии связи	«S2»
Время готовности к работе после включения питания	5 с
Степень защиты оболочкой	изделие без корпуса
Степень защиты оболочкой при размещении в шкафу «СФ-ШС-24»	IP54
Устойчивость к механическим воздействиям	вибрация в диапазоне частот от 1 до 35 Гц при ускорении до 0,5 g
Рабочий диапазон температур	от -10°C до +40°C.
Относительная влажность воздуха	93% при +40°C.
Габаритные размеры	165x122x47 мм

Масса, не более

0,25 кг

### 2.13.3 Комплект поставки

Модуль «СФ-АКИП» поставляется, как отдельное изделие, для замены аналогичного модуля в шкафу «СФ-ШС-24».

Адресный модуль контроля источников питания «СФ-АКИП»	1 шт
Паспорт СФСБ.425513. 003-15 ПС	1 шт
Вставка плавкая 5А	1 шт
Кабель для подключения АКБ (1,5м)	1 комплект

### 2.13.4 Конструкция

Модуль «СФ-АКИП» представляет собой плату с электронными компонентами, размещённую на кронштейне для крепления на DIN-рейку ТН35 по ГОСТ Р МЭК 60715-2003.

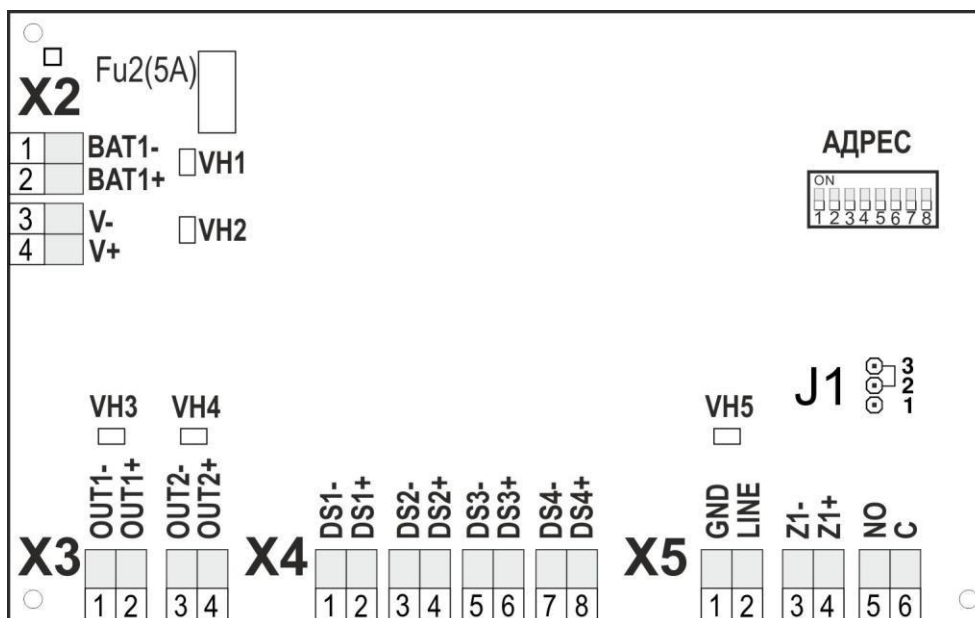


Рисунок 54

Назначение контактной колодки X2:

- Клеммы 1 «BAT1-», 2 «BAT1+» предназначены для подключения проводников резервного ввода электропитания.
- Клеммы 3 «V-» и 4 «V+» предназначены для подключения проводников с выхода преобразователя напряжения AC/DC.

Назначение контактной колодки X3:

- Клеммы 1 «OUT1-», 2 «OUT1+» первый выход 24 В, предназначенный для электропитания функциональных модулей.
- Клемма 3 «OUT2-», клемма 4 «OUT2+» второй выход 24 В, предназначенный для электропитания функциональных модулей.

Назначение контактной колодки X4:

- Клеммы 1 «DS1-», 2 «DS1+» потенциальный выход для подключения светосигнального индикатора состояния основного ввода питания.
- Клеммы 3 «DS2-», 4 «DS2+» потенциальный выход для подключения светосигнального индикатора состояния резервного ввода питания.
- Клеммы 5 «DS3-», 6 «DS3» потенциальный выход для подключения светосигнального индикатора состояния выходов питания 24 В.
- Клеммы 7 «DS4-», 8 «DS4+» потенциальный выход для подключения светосигнального индикатора состояния связи по интерфейсу «S2».

Назначение контактной колодки X5:

- Клеммы 1 «GND», 2 «LINE» предназначены для подключения к цифровой линии связи с интерфейсом «S2».
- Клеммы 3 «Z1-», 4 «Z1+» предназначены для подключения нормально замкнутого датчика вскрытия корпуса.
- Клеммы 5 «NO», 6 «C» представляют собой нормально замкнутые контакты реле «Неисправность».

На плате «СФ-АКИП» расположена перемычка J1. Для правильного функционирования перемычка J1 должна быть установлена в положение 2-3 (заводская установка).

### 2.13.5 Переключатель адреса

Для установки адреса на плате модуля используется 8-разрядный DIP-переключатель. Заводская установка для всех разрядов DIP-переключателя - выключенное положение, что соответствует нулевому адресу. Плоской отверткой установите движки каждого разряда DIP-переключателя в положение, соответствующее определенному адресу согласно таблице адресов. Таблица адресов находится в Приложении №1.

Для того, чтобы модуль функционировал, он должен иметь адрес отличный от нуля. Допустимый диапазон адресов для «СФ-АКИП» на линии №1 со 2-го по 32-й, т.к. первый адрес на первой линии занимает центральная станция «СФ-4500». Допустимый диапазон адресов на линиях №2 - №4 с 1-го по 32-й. Если адрес не входит в допустимый диапазон, то модуль не может функционировать.

Не допускается устанавливать одинаковые, отличные от нуля, адреса на двух и более модулях в пределах одной линии с интерфейсом «S2», так как это приведет к сбою функционирования модулей с одинаковыми адресами.

Адрес устанавливается с помощью первых шести разрядов DIP-переключателя. Движки 7-го и 8-го разрядов не используются и должны находиться в выключенном состоянии.

Установку адреса следует производить при выключенном напряжении питания. Адрес, установленный на DIP-переключателе, будет присвоен модулю в момент включения напряжения питания.

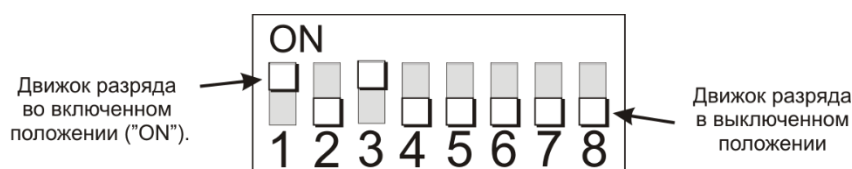


Рисунок 55

### 2.13.6 Указания по монтажу

Монтаж должен проводиться лицами, имеющими квалификационную группу по технике безопасности не ниже II. Установку следует проводить при отключенном напряжении питания шкафа «СФ-ШС-24».

Установите модуль в шкаф «СФ-ШС-24» на DIN-рейку между электрическими автоматами QF1 и QF2. Выполните подключение кабелей согласно технической документации на шкаф «СФ-ШС-24».

Установите адрес модуля в соответствии с проектной документацией.

Выполните проверку работоспособности модуля «СФ-АКИП» согласно технической документации на шкаф «СФ-ШС-24».

### 2.13.7 Программирование модуля

Внесите модуль «СФ-АКИП» в файл конфигурации прибора с помощью ПО «Конфигуратор станции СФ-4500» и загрузите файл конфигурации в центральную станцию «СФ-4500».

Убедитесь, что между модулем и центральной станцией установлена связь. На пульт управления центральной станции должно прийти сообщение «Модуль найден» с указанием полного адреса «СФ-АКИП» в формате L.MM (где L – номер линии, MM – адрес модуля).

### 2.13.8 Диагностические сообщения.

При наличии обмена по цифровой линии связи с интерфейсом «S2» модуль передаёт сообщения в ЦС «СФ-4500». Сообщения от устройств адресного источника питания состоит из двух строк. В первой строке указан текст сообщения, номер группы, в которую входит устройство и после косой черты имя группы (программируется). Во второй строке указано время поступления сообщения, адрес устройства в формате L.MM.S (где L – номер линии, MM – адрес модуля, S-номер устройства в модуле) и после косой черты имя устройства.

Например,

Отключение питания в гр.№7 / Шкаф СФ-ШС-24 14:35 Адрес: 1.12.1 / Основной ввод.

№ устройства в модуле	Имя устройства	Сообщение	Описание
1	Датчик вскрытия	Тревога	Шкаф ШС-24 открыт
		Норма под охраной	Шкаф ШС-24 закрыт
2	Выход 24В №1	Авария	Выходной ток превышает 3,3 А
		Питание в норме	Выходной ток менее 3,3 А
3	Выход 24В №2	Авария	Суммарный выходной ток нагрузки более 3,3 А или КЗ
		Питание в норме	Выходной ток менее 3,3 А
4	Основной ввод	Отключение питания	Отсутствие напряжения на основном вводе

		Питание в норме	Напряжение на основном вводе в норме
5	Резервный ввод	Разряд	напряжение на батареях 21 В - 25,4 В
		Отключение питания	отсутствие батарей или они отключены
		Питание в норме	напряжение на батареях не выше 25,4 В

### 2.13.9 Техническое обслуживание.

Техническое обслуживание модуля «СФ-АКИП» производится по плано-предупредительной системе, в соответствии с технической документацией на шкаф «СФ-ШС24». Работы по готовому техническому обслуживанию включают:

- Проверку внешнего состояния устройства.
- Проверку надежности крепления модуля в шкафу и состояния контактных соединений.
- Проверку выходного напряжения на выходах «OUT1» и «OUT2» на соответствие техническим характеристикам.
- Проверку работоспособности модуля по состоянию индикаторов на крышке шкафа «СФ-ШС-24» и диагностическим сообщениям.
- Проверку срабатывания датчика вскрытия.

### 2.13.10 Габаритные размеры.

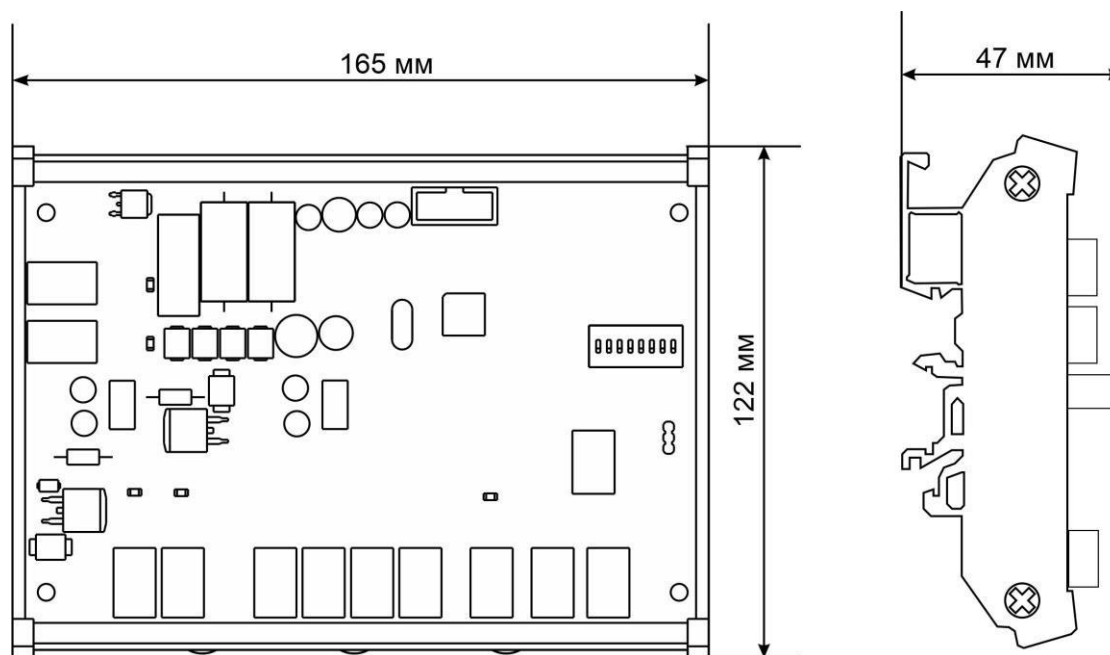


Рисунок 56

## 2.14 «СФ-ЕТ6010.3» ПРЕОБРАЗОВАТЕЛЬ ИНТЕРФЕЙСОВ

### 2.14.1 Назначение.

«СФ-ЕТ6010.3» является функциональным модулем интерфейса в составе блочно-модульного прибора ППКУП «Сфера-8500».

Преобразователь интерфейсов «СФ-ЕТ6010.3» предназначен для установки внутри шкафа «СФ-ШС-24» и используется для защиты оборудования, размещенного в шкафу, от внешних воздействий электрических разрядов и помех, наведенных на линию связи с интерфейсом «S2». Преобразователь интерфейсов «СФ-ЕТ6010.3» обеспечивает гальваническую развязку входящей линии с интерфейсом «S2» (клеммы «LINE1», «GND1») и исходящей линии с интерфейсом «S2» (клеммы «LINE2», «GND2»).

«СФ-ЕТ6010.3» может функционировать только в радиальной линии связи.

Модуль имеет совместимость с устаревшим оборудованием. Он совместим с центральной станцией «СФ-8500» и с системным блоком «СФ-2001-1.24» прибора ППКОПиУ «Сфера 2001».

Модуль «СФ-ЕТ6010.3» применяется совместно с устройствами защиты от короткого замыкания «СФ-УЗ2002». Для питания устройств защиты от короткого замыкания «СФ-УЗ2002» модуль «СФ-ЕТ6010.3» имеет два гальванически развязанных выхода 12В.

Модуль «СФ-ЕТ6010.3» не имеет адреса.

Модуль размещается в шкафу «СФ-ШС-24» на специальном кронштейне для установки на DIN-рейку. Степень защиты модуля определяется степенью защиты шкафа - IP54. Электропитание модуля осуществляется от адресного источника постоянного тока, встроенного в шкаф «СФ-ШС-24».

### 2.14.2 Технические характеристики.

Наименование показателя	Значение
Диапазон питающих напряжений (вход V1+, V1 -)	от 18В до 30В (пост. ток)
Ток потребления (без учета потребления по выходам AUX1 и AUX2)	не более 60 мА (24В)
Напряжение на выходах AUX1 и AUX2	12В
Максимальный ток на выходах AUX1 и AUX2	не более 30мА на выход
Интерфейс входящей и исходящей линии	«S2»
Время технической готовности модуля к работе, после включения его питания	не более 3 сек
Температура окружающей среды	от 0 °С до 60 °С
Относительная влажность воздуха	93 % при 40 °С.
Устойчивость к механическим воздействиям (вибрационные нагрузки)	вибрация с ускорением 0,5 g в диапазоне частот от 1 до 35 Гц
Помехоэмиссия и устойчивость к промышленным радиопомехам	2 степень жесткости по ГОСТ Р 50009 и НПБ 57-97
Габаритные размеры в корпусе DIN	122мм x 78мм x 29мм

Масса	Не более 0,32 кг
Степень защиты оболочкой при размещении в СФ-ШС-24	IP 54 по ГОСТ 14254

### 2.14.3 Комплект поставки.

Модуль «СФ-ЕТ6010.3» поставляется, как отдельное изделие, для замены аналогичного модуля в шкафу «СФ-ШС-24».

Модуль «СФ-ЕТ6010.3»	1 шт
Паспорт СФСБ.425513.003-16 ПС	1 шт

### 2.14.4 Функционирование.

Работа модуля «СФ-ЕТ6010.3» возможна только под управлением ЦС «СФ-4500».

Клеммы «LINE1» и «GND1» на разъеме X1 - это вход для подключения линии связи от ЦС «СФ-4500». Клеммы «LINE2» и «GND2» на разъеме X2 – это выход, к которому подключается радиальный участок линии связи с интерфейсом «S2». Клеммы «LINE1», «GND1» и «LINE2», «GND2» гальванически развязаны.

Электропитание «СФ-ЕТ6010.3» осуществляется от адресного источника постоянного тока номинальным напряжением 24 В, встроенного в шкаф «СФ-ШС-24». Источник питания подключается к клеммам «V1+» (плюс источника питания), «V1-» (минус источника питания) на разъеме X1.

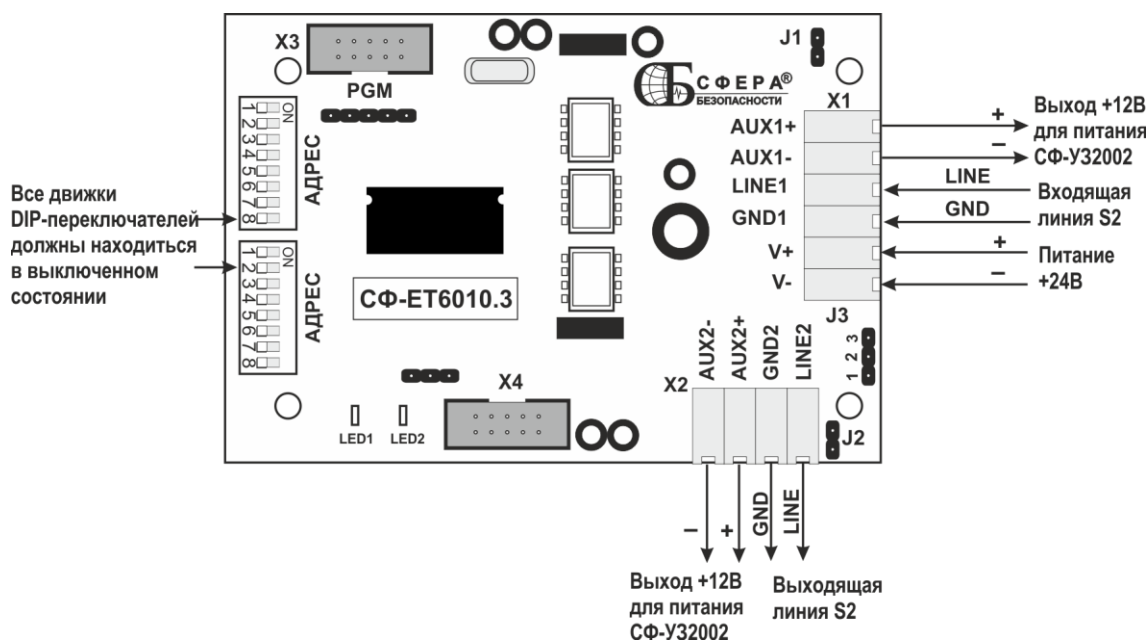


Рисунок 57

При отключении напряжения питания преобразователя «СФ-ЕТ6010.3» или при выходе его из строя, центральная станция теряет связь со всеми модулями расширения, подключенными к клеммам «LINE2», «GND2» преобразователя «СФ-ЕТ6010.3». Для каждого потерянного модуля расширения центральная станция формирует сообщение «Модуль потерян» с указанием полного адреса модуля в формате L.MM (где L – номер линии, MM - адрес модуля). При восстановлении

обмена с модулями расширения центральная станция формирует сообщение «Модуль найден» с указанием полного адреса модуля.

Клеммы «AUX1+», «AUX1-» и «AUX2+», «AUX2-» представляют собой выходы 12В, 30 мА для питания устройств защиты от короткого замыкания «СФ-УЗ2002». Клеммы «AUX1+», «AUX1-» гальванически развязаны от клемм «AUX2+», «AUX2-»

### 2.14.5 Индикация на плате модуля

На плате модуля «СФ-ЕТ6010.3» расположены два индикаторных светодиода LED1 и LED2.

Светодиод LED1 отображает передачу сообщений по интерфейсу «S2» на выходе модуля (клеммы «LINE2» и «GND2», разъем X2).

- LED1 выключен - нет обмена;
- LED1 мигает - есть обмен.

Светодиод LED2 отображает состояние связи по интерфейсу «S2» на входе модуля (клеммы «LINE1» и «GND1», разъем X1).

- LED2 выключен - нет обмена;
- LED2 мигает – есть обмен.

### 2.14.6 Переключатели адреса

На плате модуля «СФ-ЕТ6010.3» расположены два 8-разрядных DIP-переключателя адреса. Все движки DIP-переключателей на плате должны быть установлены в выключенное положение, что соответствует нулевому адресу.

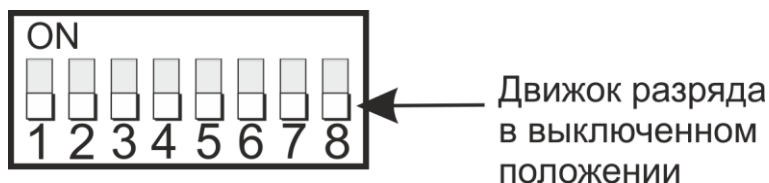


Рисунок 58

### 2.14.7 Перемычки на плате модуля

Перемычки на плате модуля должны находиться в положении, установленном на заводе изготовителе.

- Перемычка J1 – снята.
- Перемычка J2 – установлена.
- Перемычка J3 – установлена в положение 1-2.

### 2.14.8 Указания по монтажу

Монтаж модуля в шкаф «СФ-ШС-24» производится на заводе-изготовителе по заявке от проектной или монтажной организации.

Замена неисправного модуля должна производиться лицами, имеющими квалификационную группу по технике безопасности не ниже II. «СФ-ЕТ6010.3» поставляется в пластиковом корпусе с кронштейном для монтажа на DIN-рейку. Корпус не имеет крышки и фиксирует плату модуля в пластиковых направляющих с двух сторон с помощью четырех винтов, расположенных на торцах корпуса.



### 2.14.9 Техническое обслуживание

Техническое обслуживание модуля «СФ-ЕТ6010.3» производится по планово-предупредительной системе, предусматривающей годовое обслуживание.

Работы по готовому техническому обслуживанию включают:

- Проверку внешнего состояния устройства.
- Проверку состояния внешних проводов и контактных соединений.
- Проверку работоспособности модуля.

Проверка работоспособности модуля.

Проконтролировать напряжение питания модуля на соответствие значению, указанному в технических характеристиках модуля.

Проверить наличие обмена по линии связи (интерфейс «S2»), светодиоды «LED1» и «LED2» должны периодически мигать.

### 2.14.10 Габаритные размеры

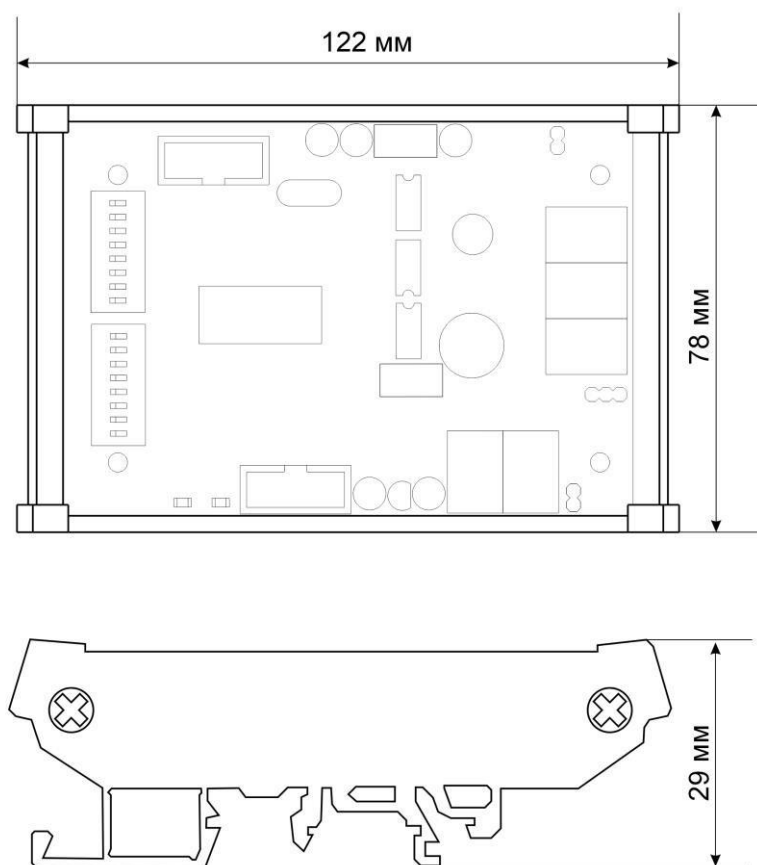


Рисунок 59

## 2.15 «СФ-УЗ2002» УСТРОЙСТВО ЗАЩИТЫ ЛИНИИ

### 2.15.1 Назначение.

Устройство защиты линии «СФ-УЗ2002» предназначено для отключения сегмента линии связи центральной станции «СФ-4500» с интерфейсом «S2» в случае возникновения в данной линии короткого замыкания, с последующим автоматическим подключением сегмента после

устранения КЗ. Светодиоды на плате «СФ-УЗ2002» отображают активированное состояние изолятора короткого замыкания.

Питание устройства «СФ-УЗ2002» осуществляется от внешнего резервированного источника постоянного тока напряжением 12В или 24В. Номинал напряжения питания выбирается установкой переключки J3 на плате устройства.

Устройство защиты линии от КЗ «СФ-УЗ2002» предназначено для установки внутри защищаемого объекта и рассчитано на круглосуточную работу. Для увеличения уровня защиты оболочкой до IP54 устройство защиты линии размещается в шкафу «СФ-ШС-24» в корпусе для установки на DIN-рейку. При размещении в шкафу электропитание устройства осуществляется от адресного источника постоянного тока, встроенного в шкаф «СФ-ШС-24» (24 В) или от преобразователя интерфейсов «СФ-ЕТ6010.3» (12 В).

## 2.15.2 Технические характеристики.

Наименование показателя	Значение
Диапазон питающих напряжений модуля	от 10В до 28,5 В (пост. ток)
Ток потребления в дежурном режиме при напряжении питания 24В.	не более 20 мА
Ток потребления в режиме КЗ при напряжении питания 24В.	не более 8 мА
Пороговое напряжение перехода в режим КЗ	6,6В
Время перехода из дежурного режима в режим КЗ	Не более 100 мс
Номинальное напряжение пробоя	230В
Напряжение ограничения	18В
Вносимая емкость	Не более 1600 пФ
Вносимое сопротивление	Не более 3 Ом
Интерфейс подключения модуля к линии связи	«S2»
Температура окружающей среды	от 0 °С до 60 °С
Относительная влажность воздуха	93 % при 40 °С.
Устойчивость к механическим воздействиям (вибрационные нагрузки)	вибрация с ускорением 0,5 g в диапазоне частот от 1 до 35 Гц
Помехоэмиссия и устойчивость к промышленным радиопомехам	2 степень жесткости по ГОСТ Р 50009 и НПБ 57-97
Габаритные размеры	145мм x 145 мм x 40 мм
Габаритные размеры в корпусе DIN	108мм x 76 мм x 22 мм
Масса	Не более 0,1 кг
Степень защиты оболочкой	IP 30 по ГОСТ 14254

### 2.15.3 Комплект поставки.

Устройство «СФ-УЗ2002»	1 шт
Паспорт СФСБ.425513. 003-19 ПС	1 шт

### 2.15.4 Функционирование устройства.

Изолятор короткого замыкания активируется в «СФ-УЗ2002» в случае возникновения КЗ как на входе устройства, так и на его выходе. Если КЗ возникает на участке линии, который подключен к клеммам «LINE1» и «GND», то он будет изолирован. Если КЗ возникает на участке линии, который подключен к клеммам «LINE2» и «GND», то он будет изолирован.

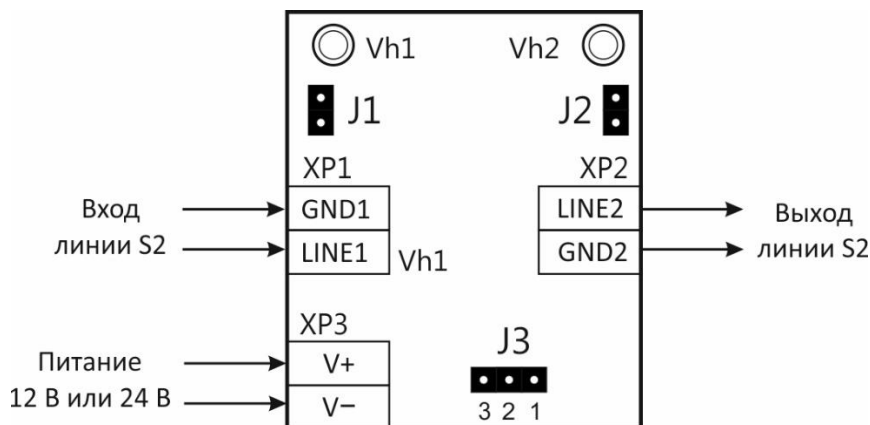


Рисунок 60

Питание «СФ-УЗ2002» осуществляется от блока питания с номинальным напряжением 12В или 24В. Выбор напряжения питания осуществляется установкой перемычки J3.

### 2.15.5 Индикация и перемычки на плате

На плате устройства расположены два индикаторных светодиода Vh1 и Vh2, которые отображают состояние сегментов линии связи «S2» на входе и выходе устройства.

- Vh1 включен - линия, подключенная к разъему XP1, исправна.
- Vh1 выключен - короткое замыкание в линии, подключенной к разъему XP1.
- Vh2 включен - линия, подключенная к разъему XP2, исправна.
- Vh2 выключен - короткое замыкание в линии, подключенной к разъему XP2.

На плате устройства расположены три перемычки.

- Перемычки J1 и J2 должны быть всегда установлены.
- Перемычка J3 в положении 1-2 - напряжение питания 24 В (заводская установка).
- Перемычка J3 в положении 2-3 - напряжение питания 12 В.

### 2.15.6 Указания по монтажу.

Подключение «СФ-УЗ2002» следует проводить при отключенном напряжении на линии связи с интерфейсом «S2». Монтаж и обслуживание устройства должны проводиться лицами, имеющими квалификационную группу по технике безопасности не ниже II. Установка «СФ-УЗ2002» должна производиться на капитальной стене или перекрытии в местах, защищенных от атмосферных осадков, механических повреждений и доступа посторонних лиц.

«СФ-УЗ2002» поставляется в одном из двух корпусов – в корпусе для крепления на стандартную DIN-рейку размером 35мм x 7,5мм внутри шкафа «СФ-ШС-24» или в корпусе для настенного монтажа.

Соблюдая полярность подключите входящий сегмент линии связи к контактной колодке ХР1, а исходящий сегмент линии связи подключите к контактной колодке ХР2.

Если питание «СФ-УЗ2002» осуществляется от источника постоянного тока 24 В, то оставьте переключку J3 в положение 1-2 (заводская установка). Если питание устройства осуществляется от источника постоянного тока 12 В, то установите переключку J3 в положение 2-3. Подключите кабель питания к контактной колодке «ХР3». Переключки J1 и J2 должны быть установлены.

### 2.15.7 Техническое обслуживание.

Техническое обслуживание «СФ-УЗ2002» производится по планово-предупредительной системе, предусматривающей годовое обслуживание. Работы по готовому техническому обслуживанию включают:

- Проверку внешнего состояния устройства.
- Проверку надежности крепления устройства к капитальной стене (или другой капитальной конструкции), состояния внешних проводов и контактных соединений.
- Проверку работоспособности.

Проверка работоспособности.

Проконтролировать напряжение питания устройства на соответствие значению, указанному в технических характеристиках устройства.

Проверить состояние линий связи, подключенных к разъемам ХР1 и ХР2, светодиоды Vh1 и Vh2 должны быть включены.

### 2.15.8 Габаритные размеры настенного корпуса и корпуса DIN.

«СФ-УЗ2002» поставляется в одном из двух корпусов – в корпусе для настенного монтажа или в корпусе для крепления на стандартную DIN-рейку размером 35мм x 7,5мм.

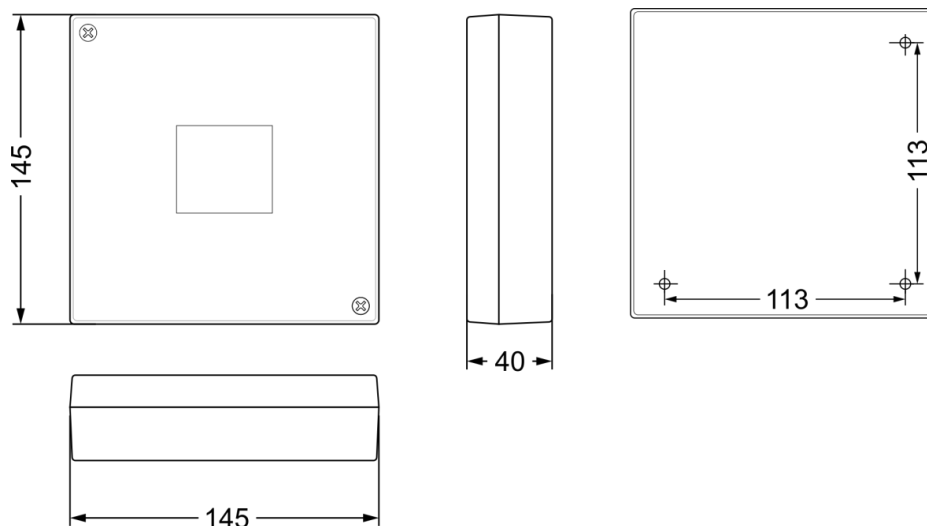


Рисунок 61

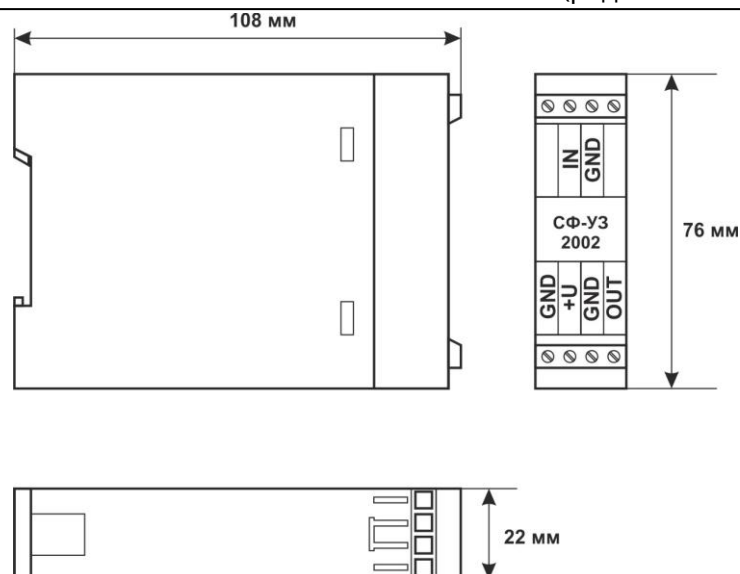


Рисунок 62

## 2.16 «СФ-БЗЛ» БЛОК ЗАЩИТЫ

### 2.16.1 Назначение.

Блок защиты «СФ-БЗЛ» функционирует в безадресных шлейфах сигнализации.

«СФ-БЗЛ» предназначен для защиты радиальных шлейфов сигнализации, подключаемых к модулям «СФ-АР5008» и «СФ-КУ4005», от косвенных последствий разрядов молний и наведенных импульсных перенапряжений, электростатических разрядов.

«СФ-БЗЛ» является пассивным устройством и не требует для своей работы источника питания.

Для увеличения уровня защиты оболочкой до IP54 «СФ-БЗЛ» размещается в шкафу «СФ-ШС24» в корпусе для установки на DIN-рейку.

### 2.16.2 Технические характеристики.

Напряжение ограничения	230В + 20%.
Номинальное напряжение пробоя	Не более 650В
Напряжение ограничения	30В
Вносимая емкость	Не более 1600 пФ
Вносимое сопротивление	Не более 3 Ом
Температура окружающей среды	от -30 °С до 60 °С
Относительная влажность воздуха	93 % при 40 °С.
Устойчивость к механическим воздействиям (вибрационные нагрузки)	вибрация с ускорением 0,5 g в диапазоне частот от 1 до 35 Гц
Помехоэмиссия и устойчивость к промышленным радиопомехам	2 степень жесткости по ГОСТ Р 50009 и

	НПБ 57-97
Температура окружающей среды	от 0 до +60 С.
Относительная влажность воздуха	до 93% при температуре +40 С.
Степень защиты оболочкой	IP 40
Габаритные размеры	145 мм x 145 мм x 40 мм
Габаритные размеры в корпусе DIN	108 мм x 76 мм x 22 мм
Масса	не более 0,1 кг

### 2.16.3 Комплект поставки.

Блок защиты «СФ-БЗЛ»	1 шт
Этикетка СФСБ.425513. 003-20 ПС	1 шт

### 2.16.4 Функционирование устройства.

«СФ-БЗЛ» защищает вход модуля, предназначенный для подключения безадресного шлейфа сигнализации, от попадания наведенного импульса. При попадании наведенного импульса на участок шлейфа, подключенный к клеммам «OUT+» и «OUT-», блок поглощает энергию импульса и тем самым защищает вход модуля.

### 2.16.5 Указания по монтажу.

Монтаж устройства проводить при отключенном напряжении питания шлейфа сигнализации. Монтаж и обслуживание устройства должны проводиться лицами, имеющими квалификационную группу по технике безопасности не ниже II.

Установка «СФ-БЗЛ» должна производиться на капитальной стене или перекрытии в местах, защищенных от атмосферных осадков, механических повреждений и доступа посторонних лиц.

Клеммы «IN+» и «IN-» блока защиты «СФ-БЗЛ» подключается ко входу для подключения шлейфа сигнализации на модулях «СФ-АР5008», «СФ-КУ4005».

Клеммы «OUT+» и «OUT-» блока защиты «СФ-БЗЛ» предназначены для подключения шлейфа сигнализации с безадресными извещателями.

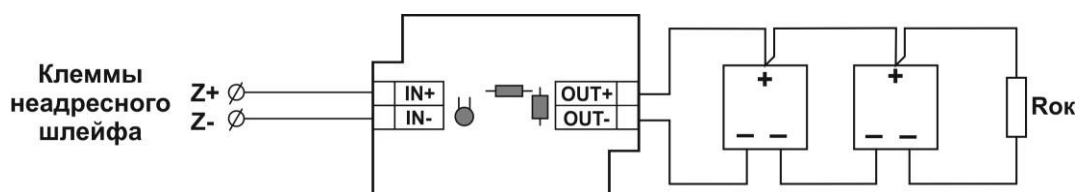


Рисунок 63

Оконечный резистор Рок следует устанавливать в конце шлейфа сигнализации.

### 2.16.6 Техническое обслуживание.

Техническое обслуживание «СФ-БЗЛ» производится по планово-предупредительной системе, предусматривающей годовое обслуживание. Работы по готовому техническому обслуживанию включают:

- Проверку внешнего состояния устройства.
- Проверку надежности крепления устройства к капитальной стене (или другой капитальной конструкции), состояния внешних проводов и контактных соединений.
- Проверку работоспособности.

Проверка работоспособности.

Проверка проводится для устройства, включенного в функционирующий шлейф сигнализации с безадресными извещателями.

Измерить напряжение на входе устройства (клеммы «IN+», «IN-») и на выходе устройства (клеммы «OUT+», «OUT-»). Напряжения на входе и выходе должны совпадать.

### 2.16.7 Габаритные размеры

«СФ-БЗЛ» поставляется в одном из двух корпусов – в корпусе для настенного монтажа или в корпусе для крепления на стандартную DIN-рейку размером 35мм x 7,5мм.

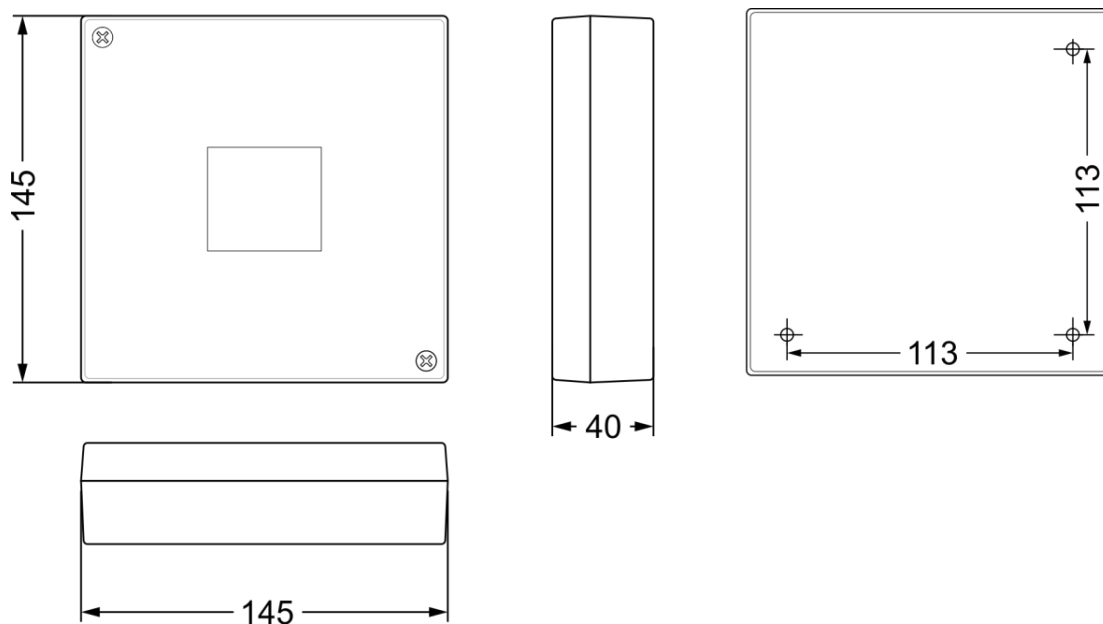


Рисунок 64

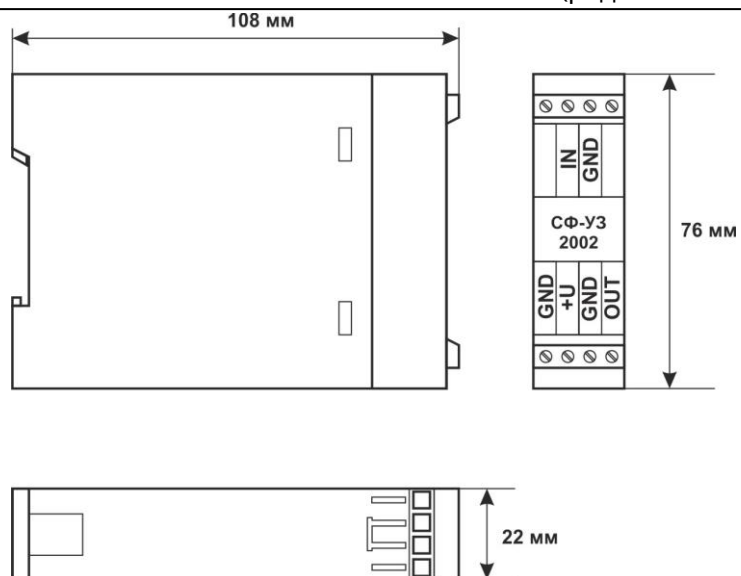


Рисунок 65



## 2.17 «СФ-ПУ8016-ОС» ПУЛЬТ ОХРАННОЙ СИГНАЛИЗАЦИИ

### 2.17.1 НАЗНАЧЕНИЕ

Пульт «СФ-ПУ8016-ОС» используется в установках охранной сигнализации на базе прибора «Сфера-8500» и предназначен для ручного управления охранными группами сенсоров (разделами).

Охранной группой является любая группа, в состав которой входят сенсоры с типом «Вход/выход» и «Охранный шлейф». По команде «Постановка» охранная группа переводится в режим «Под охраной». Если в группе присутствуют сенсоры, отключенные командой «Обход», то группа переводится в режим «Частичная охрана». Пульт отображает тревожное состояние группы в только в том случае, если группа находится под охраной или под частичной охраной.

По команде «Снятие» охранная группа переводится в режим «Без охраны».

Пульт «СФ-ПУ8016-ОС» не работает с тревожными группами (группы, в которые включены кнопки тревожной сигнализации), т.к. к этим группам не применимы команды «Постановка» и «Снятие».

Пульт «СФ-ПУ8016-ОС» обеспечивает постановку под охрану и снятие с охраны 16-ти групп (разделов) охранной сигнализации. Для постановки под охрану, снятия с охраны групп сенсоров на пульте предусмотрены отдельные механические кнопки. В конфигурации пульта каждая кнопка связывается с определенной охранной группой. Каждой охранной группе сенсоров можно поставить в соответствие не более 4 кнопок на разных пультах «СФ-ПУ8016-ОС». Для отображения состояния охранной группы рядом с кнопкой располагается индикаторный светодиод. Для указания имени группы используется окошко для бумажного вкладыша. Для звуковой индикации используется встроенный сигнализатор.

Связь между пультом «СФ-ПУ8016-ОС» и центральной станцией «СФ-4500» осуществляется по интерфейсу S2. На одну линию центральной станции «СФ-8500» с интерфейсом S2 допускается подключать не более четырех пультов «СФ-ПУ8016-НП» и «СФ-ПУ8016-ОС» в любой комбинации.

Питание пульта «СФ-ПУ8016-ОС» производится от внешнего резервированного источника постоянного тока с напряжением 24В.

Пульт является восстанавливаемым, контролируемым, многоразового действия, обслуживаемым. Пульт предназначен для установки внутри закрытых помещений и рассчитан на круглосуточный режим работы. Конструкция пульта не предусматривает его использования в условиях воздействия агрессивных сред, пыли, а также во взрывопожароопасных помещениях.

### 2.17.2 ТЕХНИЧЕСКИЕ ХАРАКТЕРИСТИКИ

Наименование показателя	Значение
Диапазон питающих напряжений, Up	18 – 28,5 В.
Ток потребления, In	
Все индикаторы выключены	18 мА (Up=24В)
Все индикаторы включены	22 мА (Up=24В)
Количество индикаторов	18
Тип индикаторов	RGB
Углы обзора по вертикали / горизонтали	178° / 178°

Звуковой сигнализатор	есть
Количество управляющих кнопок	16
Количество кнопок клавиатуры	14
Плотность бумаги для лент с поясняющим текстом	не менее 200 г/м <sup>2</sup>
Интерфейс линии связи	S2
Время готовности к работе	не более 5 с
Степень защиты оболочкой	IP20 по ГОСТ 14254
Вибрационные нагрузки	вибрация с ускорением 0,5 г в диапазоне частот от 1 до 35 Гц
Температура окружающей среды,	от 0 до +60 <sup>0</sup> С
Относительная влажность воздуха	93% при +40 <sup>0</sup> С
Габаритные размеры	255 мм x 164 мм x 29 мм
Масса	не более 0,9 кг

### 2.17.3 КОМПЛЕКТНОСТЬ

Комплект поставки пульта включает в себя:

Пульт «СФ-ПУ8016-ОС»	1 шт
Паспорт СФСБ.425513. 003-13 ПС	1 шт
Запасные бумажные вкладыши	2 шт

### 2.17.4 КОНСТРУКЦИЯ

Пульт «СФ-8016-ОС» конструктивно выполнен в металлическом корпусе. Корпус состоит из крышки и основания. Крышка крепится к основанию четырьмя винтами с левого и правого торцов корпуса. На основании корпуса находятся четыре ножки высотой 3 мм для зазора между стеной и корпусом модуля. Для прокладки кабеля в основании предусмотрено отверстие диаметром 19 мм.

На крышке расположены 16 управляющих кнопок постановки под охрану и снятия с охраны групп сенсоров и кнопочная клавиатура для ввода пароля пользователя, тестирования пульта и отключения звукового сигнализатора. Над клавиатурой находятся индикаторы «Пароль» и «Звук откл.».

Для индикации состояния каждой из 16 групп на крышке расположены многоцветные светодиоды. Между кнопками управления и светодиодами находятся окошки для бумажных вкладышей с названиями групп.

Каждая пара «кнопка управления – индикатор» имеет полный адрес в формате L.MM.SS (L-номер линии, MM-адрес модуля, SS – номер пары «кнопка управления – индикатор»). Пары «кнопка управления – индикатор» нумеруются с 1 по 16 сверху вниз, слева на право.

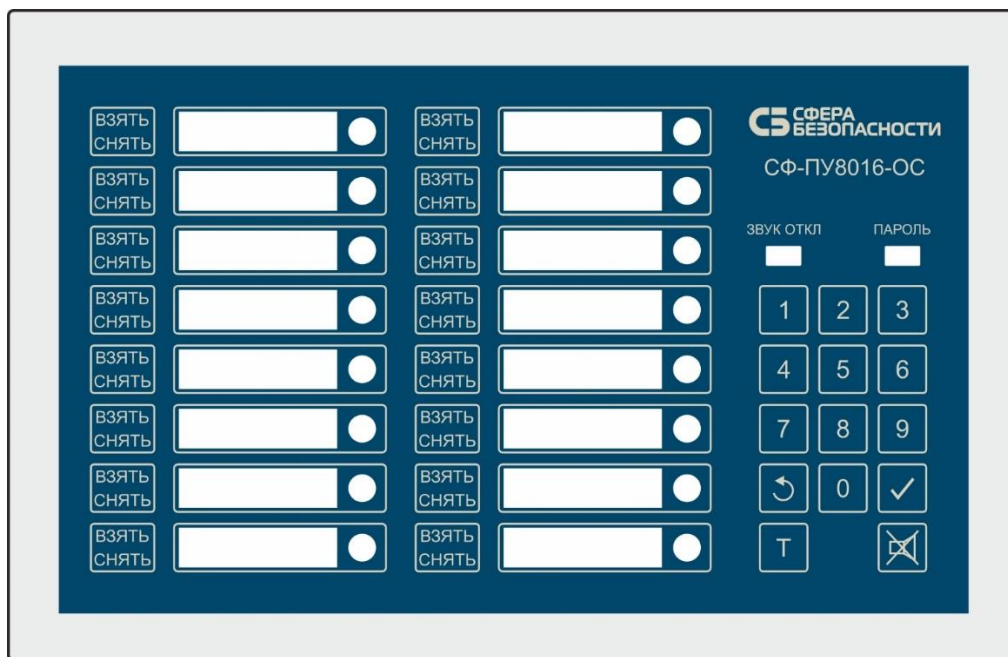


Рисунок 66

Внутри крышки расположена печатная плата с установленными на ней радиодетальями. Провода подсоединяются к плате с помощью съемных разъемов. Разъемы на плате ориентированы ответными частями к центру платы.

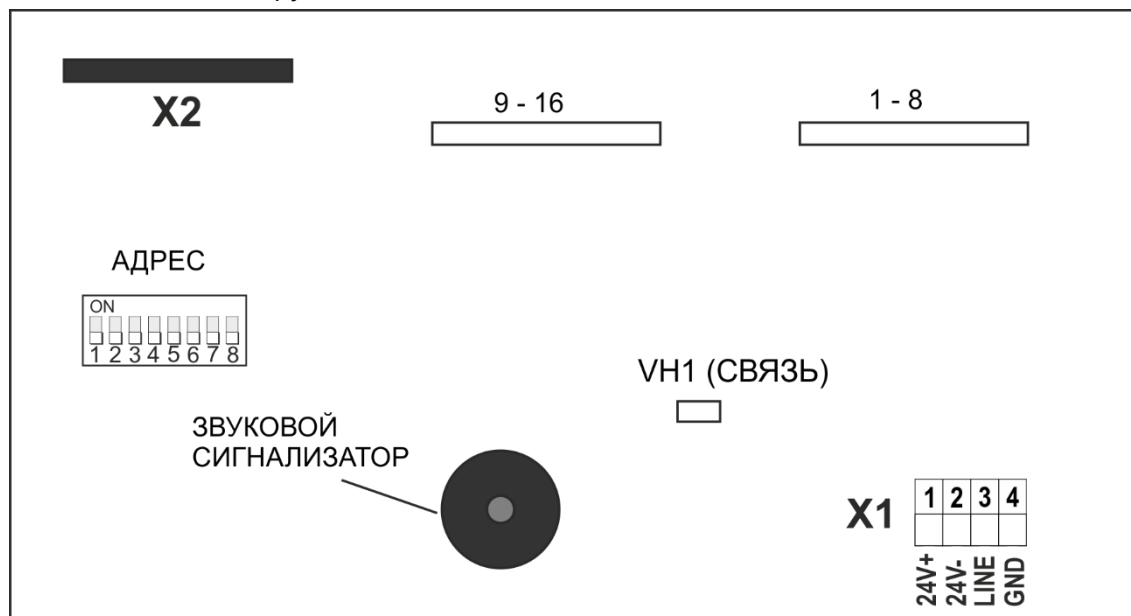


Рисунок 67

Назначение контактной колодки X1:

- Клеммы 1 «24V+» и 2 «24V-» предназначены для подключения внешнего источника постоянного тока с номинальным напряжением 24В.
- Клеммы 3 «Line» и 4 «GND» предназначены для подключения модуля к линии связи центральной станции «СФ-8500» с интерфейсом S2. «Line» - клемма для подключения сигнального провода, «GND» - клемма для подключения общего провода.

Назначение разъема X2 – подключение информационной шины кнопок управления и индикаторных светодиодов.

В верхней части платы расположены вырезы для установки бумажных вкладышей с названиями охранных групп. Шаблон для изготовления вкладышей приведен в Приложении №2.

На плате расположен светодиодный индикатор «VН1» (СВЯЗЬ). Индикатор погашен – нет обмена по интерфейсу S2. Индикатор мигает с частотой 5 Гц – есть обмен по интерфейсу S2. Индикатор мигает с частотой 2 Гц – на модуле не установлен адрес.

### 2.17.5 ПЕРЕКЛЮЧАТЕЛЬ АДРЕСА

Для установки адреса на плате пульта используется 8-разрядный DIP-переключатель. Заводская установка для всех разрядов DIP-переключателя - выключенное положение, что соответствует нулевому адресу. Плоской отверткой установите движки каждого разряда DIP-переключателя в положение, соответствующее определенному адресу согласно таблице адресов. Таблица адресов находится в Приложении №1.

Для того, чтобы модуль функционировал, он должен иметь адрес отличный от нуля. Допустимый диапазон адресов для «СФ-ПУ8016-ОС» на линии №1 со 2-го по 32-й, т.к. первый адрес на первой линии занимает центральная станция «СФ-4500». Допустимый диапазон адресов на линиях №2 - №8 с 1-го по 32-й. Если адрес не входит в допустимый диапазон, то пульт не может функционировать.

Не допускается устанавливать одинаковые, отличные от нуля, адреса на двух и более пультах и модулях расширения в пределах одной линии с интерфейсом S2, так как это приведет к сбою функционирования прибора.

Адрес устанавливается с помощью первых шести разрядов DIP-переключателя. Движки 7-го и 8-го разрядов не используются и должны находиться в выключенном состоянии.

Установку адреса следует производить при выключенном напряжении питания. Адрес, установленный на DIP-переключателе, будет присвоен пульту в момент включения напряжения питания.



Рисунок 68

### 2.17.6 ФУНКЦИОНИРОВАНИЕ

Пульт «СФ-ПУ8016-ОС» функционирует в системе охранной сигнализации под управлением центральной станции «СФ-4500». При потере связи с пультом по интерфейсу S2 или при отключении напряжения питания пульта, центральная станция формирует сообщение «Модуль потерян» с указанием полного адреса пульта в формате L.MM (где L – номер линии, MM - адрес модуля), при этом светодиодный индикатор «VН1» (СВЯЗЬ) на плате модуля погашен. Пока связь между центральной станцией и пультом не будет установлена, индикаторы групп сенсоров будут поочередно загораться разными цветами на 0,3 с. При восстановлении обмена с модулем центральная станция формирует сообщение «Модуль найден» с указанием полного адреса модуля, при этом светодиодный индикатор «VН1» (СВЯЗЬ) на плате модуля мигает с частотой 5 Гц.

В зависимости от состояния и режима группы индикатор группы на пульте меняет свой цвет.

Цвет индикатора	Режим группы	Состояние раздела (группы сенсоров)
Не светится (потушен)		<b>Нет в программе.</b> Группа сенсоров не внесена в конфигурацию пульта.
Светится синим цветом	<b>Без охраны</b>	Готовность – (все сенсоры в норме) или Дежурное состояние (хотя бы один сенсор не в норме).
Светится зеленым цветом	<b>Под охраной или Частичная охрана</b>	Норма. Все сенсоры группы в состоянии норма. Примечание: сенсоры, к которым применена команда «обход» могут находиться в любом состоянии.
Мигает красным цветом	<b>Под охраной или Частичная охрана</b>	Тревога. За период охраны в группе произошло срабатывание, хотя бы одного сенсора.

Для выполнения команд постановки под охрану и снятия с охраны требуется ввод пароля пользователя. Для ввода пароля используется клавиатура. Временной интервал между нажатием кнопок клавиатуры не должен превышать 5 секунд. Превышение этого временного интервала отменяет команду. Принудительная отмена команды производится кнопкой «↺».

### ПОСТАНОВКА ПОД ОХРАНУ

Группа встает под охрану только в том случае, если её текущее состояние «Готовность» (все сенсоры в норме), а текущий режим «Без охраны». Индикатор группы светится синим.

Чтобы выполнить команду постановки под охрану необходимо **ОДИН РАЗ** нажать кнопку «ВЗЯТЬ/СНЯТЬ». Индикатор группы станет белым, а индикатор «Пароль» будет мигать зеленым, указывая что надо ввести пароль пользователя. Наберите пароль с помощью цифровых кнопок и нажмите кнопку «✓» для ввода пароля.

Если пароль был введен правильно и группа находилась в состоянии «Готовность», то индикатор «Пароль» перестанет мигать, а индикатор группы станет зеленым, показывая, что группа встала под охрану.

Если пароль был введен правильно, но группа находилась в «Дежурном состоянии», то индикатор «Пароль» перестанет мигать, но индикатор группы опять станет синим, показывая, что группа не встала под охрану так, как не было состояния «Готовность».

Если введен неправильный пароль, то индикатор «Пароль» станет желтым, а индикатор группы опять станет синим, показывая, что группа не встала под охрану так, как введенный пароль не совпадает с паролем пользователя.

### СНЯТИЕ С ОХРАНЫ

Чтобы выполнить команду снятия с охраны необходимо **ДВА РАЗА** нажать кнопку «ВЗЯТЬ/СНЯТЬ».

После двойного нажатия кнопки индикатор охранной группы будет мигать белым, а индикатор «Пароль» будет мигать зеленым, указывая, что надо ввести пароль пользователя. Наберите пароль с помощью цифровых кнопок и нажмите кнопку «✓» для ввода пароля.

Если пароль был введен правильно, то индикатор «Пароль» перестанет мигать, а индикатор группы станет синим, показывая, что группа снята с охраны.

Если введен неправильный пароль, то индикатор «Пароль» станет желтым, а индикатор группы останется зеленым, показывая, что группа все ещё остаётся под охраной так, как введённый пароль не совпадает с паролем пользователя.

## **ЗВУКОВЫЕ СИГНАЛЫ**

Постановка группы под охрану и снятие группы с охраны сопровождается звуковыми сигналами.

Тревога в группе тоже вызывает звуковой сигнал пульта. Длительность звукового сигнала при тревоге можно настроить в конфигураторе центральной станции «СФ-4500». Доступны 4 варианта:

1-й вариант. Тревога сопровождается звуковым сигналом, с интервалом 25 секунд до тех пор, пока пользователь не отключит звуковой сигнал нажатием кнопки.

2-й вариант. Тревога сопровождается звуковым сигналом, с интервалом 25 секунд в течении 15 минут. По истечении 15 минут звуковой сигнал отключается.

3-й вариант. Тревога сопровождается звуковым сигналом, с интервалом 25 секунд в течении 5 минут. По истечении 5 минут звуковой сигнал отключается.

4-й вариант. Тревога сопровождается звуковым сигналом в течении 5 секунд. По истечении 5 секунд звуковой сигнал отключается.

Принудительное отключение звукового сигнала на пульте производится нажатием кнопки «✕».

### **2.17.7 УКАЗАНИЯ ПО МОНТАЖУ.**

Монтаж должен проводиться лицами, имеющими квалификационную группу по технике безопасности не ниже II. Установку следует проводить при отключенном напряжении питания.

Установите основание пульта на капитальной стене, или перекрытии в месте, защищенном от атмосферных осадков, механических повреждений и доступа посторонних лиц.

Напишите название охранных групп на бумажных вкладышах. При самостоятельном изготовлении бумажных вкладышей используйте бумагу плотностью не менее 200 г/м<sup>2</sup> и размеры, указанные на рисунке ниже. Вставьте вкладыши в прорези на плате пульта.

Установите адрес пульта согласно таблице адресов, из Приложения 1.

Подключите линию связи центральной станции с интерфейсом S2 к клеммам «Line» и «GND» на контактной колодке X1 соблюдая полярность. Несоблюдение полярности приведет к короткому замыканию в линии связи.

Подключите провода питания от источника постоянного тока 24В к клеммам «24V+» и «24V-» на контактной колодке X1 соблюдая полярность.

Установите крышку пульта и закрепите ее на основании с помощью торцевых винтов. Выполните программирование пульта.



Рисунок 69

### 2.17.8 ПРОГРАММИРОВАНИЕ ПУЛЬТА.

Внесите пульт «СФ-ПУ8016-ОС» в конфигурацию прибора с помощью ПО «Конфигуратор станции СФ-4500», выполните необходимые настройки и загрузите файл конфигурации в центральную станцию «СФ-4500».

Запишите конфигурацию звуковых сигналов в «СФ-ПУ8016-ОС» с помощью команды с пульта управления центральной станции: Меню – Настройка – Запись в модуль.

Выполните команду Сброс с пульта центральной станции.

### 2.17.9 ТЕХНИЧЕСКОЕ ОБСЛУЖИВАНИЕ.

Техническое обслуживание пульта «СФ-ПУ8016-ОС» производится по планово-предупредительной системе, предусматривает работы по поддержанию в кондиционном состоянии конструктивных элементов пульта (ТО1) и проверку функционирования пульта в системе сигнализации (ТО2). Сведения о проведении регламентных работ заносятся в журнал

учёта регламентных работ и контроля технического состояния средств охранно-пожарной сигнализации.

Периодичность ТО1 устанавливается эксплуатирующей или обслуживающей организацией. Рекомендуемый интервал – 1 раз в месяц. Работы в объеме ТО2 следует проводить не реже одного раза в год.

Состав регламентных работ ТО1.

- Отключить питание пульта.
- Удалить с поверхности пыль и грязь.
- Снять крышку пульта и удалить с поверхности клемм грязь, следы коррозии.
- Проверить прочность винтовых соединений всех внешних подключений пульта. Подтянуть винты на клеммах, где крепление ослабло. Восстановить соединение, если провод оборван.
- Внешним осмотром убедиться в отсутствии нарушений изоляции соединительных проводов. Заменить провода с нарушенной изоляцией.
- Установить крышку пульта.
- Подключить питание пульта.
- Для выполнения теста индикаторов и звукового сигнализатора нажать кнопку «Т» на клавиатуре пульта. В процессе тестирования все индикаторы включаться на 10 секунд, а сигнализатор выдаст звуковой сигнал.

Состав регламентных работ ТО2.

- Проверить связь между центральной станцией и пультом, используя интерактивное меню пульта центральной станции: «Меню» - «Диагностика» - «Состояние модуля».
- Если состояние отличается от Normы определите причину неисправности по ниже приведенной таблице и примите меры к ее устранению.

<b>Состояние</b>	<b>Причины</b>	<b>Действия</b>
Норма	Есть связь с пультом.	Никаких действий не требуется.
Нет в программе	Пульт не внесён в конфигурацию ЦС.	Запрограммировать пульт
Нет связи	Пульт не подключен к линии связи. Нет питания пульта. На пульте не установлен адрес. Два и более модулей на одном адресе.	Восстановить линию связи. Подать питание на пульт. Установить адрес. Проверить адреса модулей и отключить модуль с дублирующим адресом.
Ошибка: установлен модуль «А» вместо модуля «В».	В конфигурации станции на данном адресе указан один модуль, а в системе сигнализации на данный адрес установили другой модуль. «А» и «В» - наименование модулей (например, «СФ-АР5008», «СФ-КУ4005», «СФ-МАШ-4» и т.д.).	Проверить адрес модуля по проекту и в случае несоответствия изменить его адрес.

- Выполнить постановку и снятие с охраны групп сенсоров.



- При невозможности устранить выявленные неисправности необходимо составить акт с подробным описанием неисправностей и направить пульт в ремонт.

### 2.17.10 ГАБАРИТНЫЕ РАЗМЕРЫ.

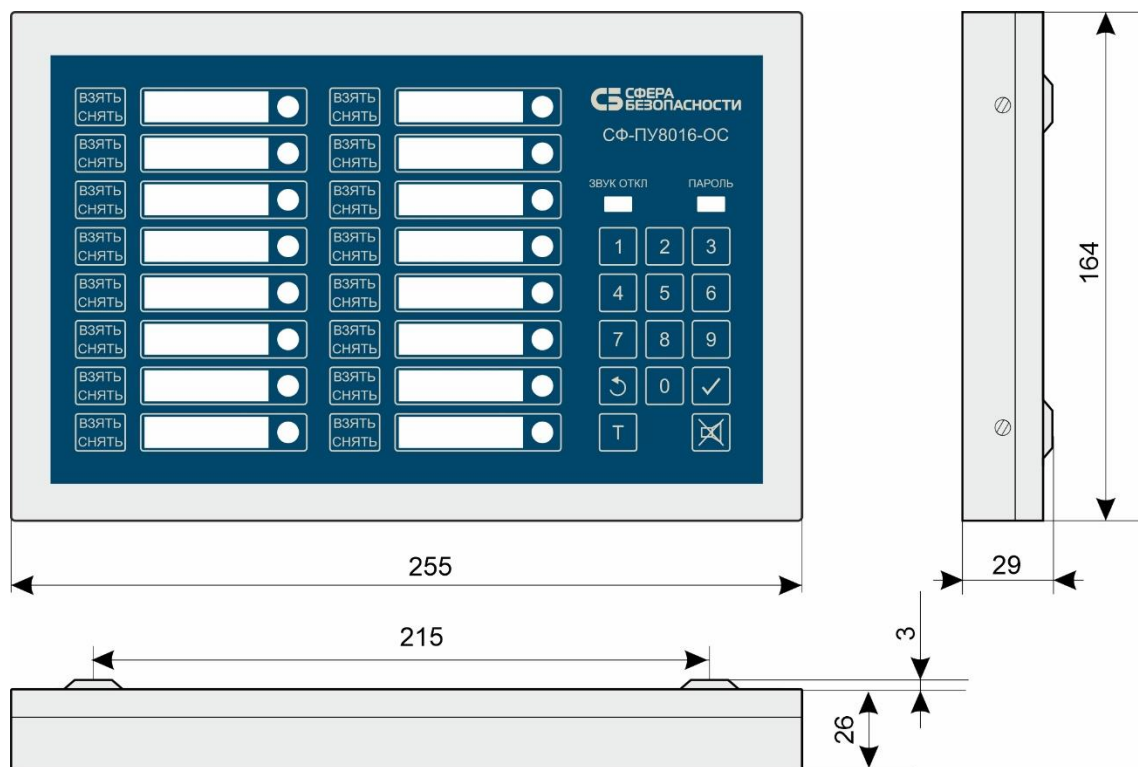


Рисунок 70

## 2.18 БЛОКИ РЕЛЕ «СФ-РП3002», «СФ-РП3012»

### 2.18.1 НАЗНАЧЕНИЕ

Блоки реле «СФ-РП3002», «СФ-РП3012» предназначены для коммутации цепей управления исполнительными устройствами (ламп, сирен, видеокамер, электромагнитных замков и т.д.) с напряжением до 250 В переменного тока или 30 В постоянного тока путем замыкания и размыкания выхода реле типа «сухой контакт».

Блоки реле «СФ-РП3002», «СФ-РП3012» имеют два канала коммутации с нормально замкнутыми и с нормально разомкнутыми контактами. Блоки реле предназначены для функционирования в цепях управления модуля «СФ-МК4044» с управляющим напряжением 24 В постоянного тока.

Блоки реле «СФ-РП3002», «СФ-РП3012» имеют одинаковые технические характеристики и отличаются только конструкцией пластикового корпуса для размещения печатной платы с электронными компонентами. Блок реле «СФ-РП3002» поставляется в пластиковом корпусе для монтажа на капитальных строительных конструкциях (стенах, перекрытиях). Блок реле «СФ-РП3012» поставляется в пластиковом корпусе для монтажа на DIN-рейку внутри шкафов «СФ-ШС-24» исп.01, исп.02.

Блоки реле «СФ-РП3002», «СФ-РП3012» рассчитаны на непрерывную круглосуточную работу. Устройства являются восстанавливаемым, контролируемым, обслуживаемым.

**2.18.2 ТЕХНИЧЕСКИЕ ХАРАКТЕРИСТИКИ**

<b>Наименование показателя</b>	<b>Значение</b>
Диапазон управляющих напряжений постоянного тока	18 В – 30 В
Ток потребления при управляющем напряжении 24В	30 мА
Количество каналов коммутации	2
Тип канала коммутации	НЗ и НР (перекидной контакт)
Максимальное коммутируемое переменное напряжение	250 В
Максимальный коммутируемый переменный ток	7 А
Максимальное коммутируемое постоянное напряжение	30В
Максимальный коммутируемый постоянный ток	7 А
Устойчивость к механическим воздействиям (вибрационные нагрузки)	вибрация с ускорением 0,5 g в диапазоне частот от 1 до 35 Гц
Помехоэмиссия и устойчивость к промышленным радиопомехам	2 степень жесткости по ГОСТ Р 50009
Температура окружающей среды	от 0 до +60 С.
Относительная влажность воздуха	до 93% при температуре +40 С.
Степень защиты оболочкой	IP 20
Габаритные размеры для настенной установки	85 мм x 58 мм x 30 мм
Масса	не более 0,1 кг

**2.18.3 КОМПЛЕКТ ПОСТАВКИ**

Реле «СФ-РП3002» 1 шт.

Паспорт СФСБ.425513.003-24 ПС 1 шт.

**2.18.4 УКАЗАНИЯ ПО МОНТАЖУ**

Подключение «СФ-РП3002» в цепь управления следует проводить при отключенном напряжении питания модуля «СФ-МК4044». Монтаж и обслуживание устройства должны проводиться лицами, имеющими квалификационную группу по технике безопасности не ниже II.

Установка «СФ-РП3002» должна производиться на капитальной стене или перекрытии в местах, защищенных от атмосферных осадков, механических повреждений и доступа посторонних лиц.

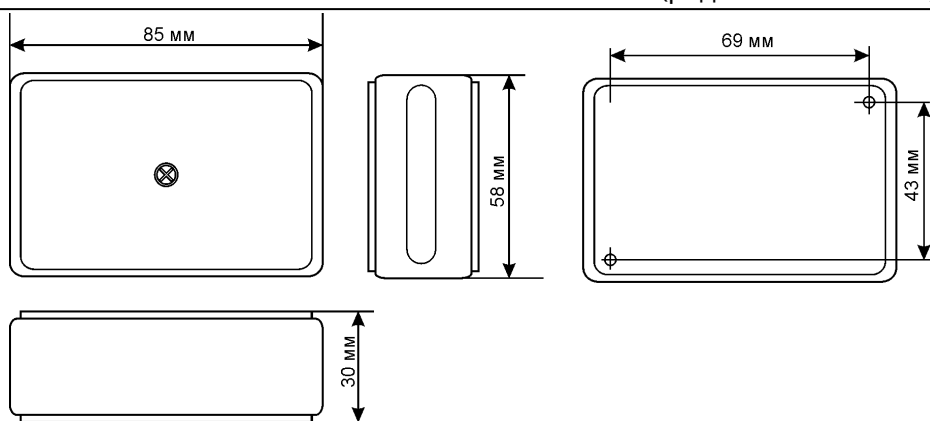


Рисунок 71

При подключении нескольких реле «СФ-РП3002» в цепь управления модуля «СФ-МК4044» необходимо установить перемычку J1 в реле «СФ-РП3002», которое расположено в конце цепи управления. Установка перемычки J1 подключает в цепь управления оконечный резистор номиналом 3 кОм. В остальных реле перемычка J1 должна быть снята. При подключении нескольких реле «СФ-РП3002» к выходу модуля «СФ-МК4044» контролируется только целостность цепи управления.

Для осуществления контроля целостности цепи и контроля наличия промежуточного реле «СФ-РП3002» в цепь устанавливается только одно реле. Перемычка J1 в реле должна быть установлена.

Соедините клемму «S+» на выходе модуля «СФ-МК4044» с клеммой «V+» на реле «СФ-РП3002». Соедините клемму «S-» на выходе модуля «СФ-МК4044» с клеммой «V-» на реле «СФ-РП3002». Коммутируемую нагрузку подключите к клеммам «NC1», «C1», «NO1» и «NC2», «C2», «NO2».

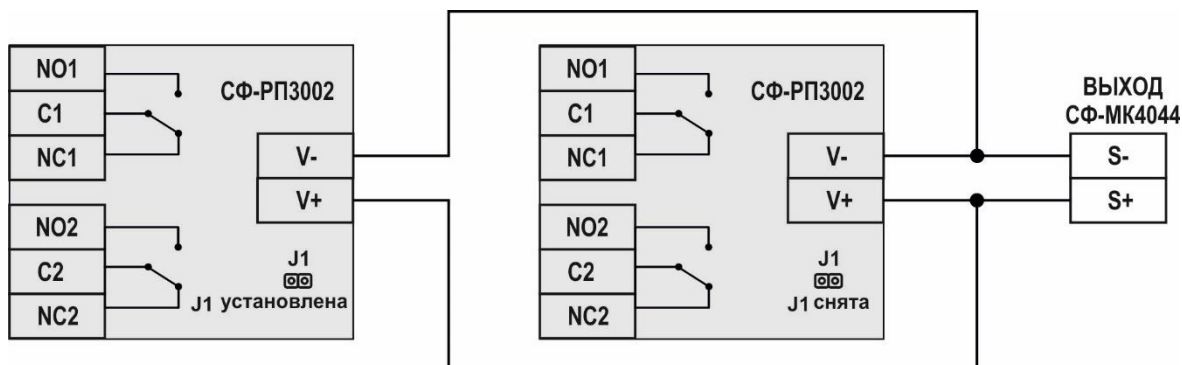


Рисунок 72

### 2.18.5 Техническое обслуживание.

Техническое обслуживание «СФ-РП3002» производится по планово-предупредительной системе, предусматривающей годовое обслуживание. Работы по готовому техническому обслуживанию включают проверку внешнего состояния устройства, проверку надежности крепления устройства к капитальной стене (или другой капитальной конструкции), состояния внешних проводов и контактных соединений, проверку работоспособности.

### 2.18.6 Проверка работоспособности.

Соблюдая полярность подайте напряжение 24В постоянного тока на вход «V-» и «V+». Проверьте переключение контактов реле на клеммах «NC1», «C1», «NO1» и «NC2», «C2», «NO2».

## 2.19 МОДУЛЬ СОПРЯЖЕНИЯ «СФ-МС1616»

### 2.19.1 Назначение

Модуль сопряжения «СФ-МС1616» является интерфейсным модулем в составе блочно-модульного прибора ППКУП «Сфера-8500». Модуль «СФ-МС1616» работает под управлением центральной станции «СФ-4500», осуществляя обмен информацией по кольцевой линии связи с интерфейсом «S2». Модуль имеет встроенный изолятор короткого замыкания, который обеспечивает устойчивость цифровой линии связи с интерфейсом «S2» к короткому замыканию. Модуль оборудован датчиком вскрытия.

Центральная станция «СФ-4500» имеет ограничение на количество модулей «СФ-МС1616», подключаемых к одной линии связи с интерфейсом «S2», - не более четырёх «СФ-МС1616» на одну линию. Адрес модуля устанавливается с помощью механического DIP-переключателя.

Модули сопряжения «СФ-МС1616» предназначены для обмена командами управления между двумя приборами ППКУП «Сфера-8500». Модули сопряжения применяется в тех случаях, когда центральные станции «СФ-4500» двух приборов не могут быть подключены к сетевой магистрали «SF-LAN» (например, по причине большой удалённости приборов друг от друга).

Питание модуля «СФ-МС1616» осуществляется от внешнего резервированного источника постоянного тока 24В.

Модуль предназначен для установки на капитальной конструкции внутри защищаемого объекта. Для увеличения уровня защиты оболочкой до IP65 модуль следует размещать в герметичном боксе «СФ-БМГ200».

Корпус модуля имеет крепление на DIN-рейку исполнения TH35 по ГОСТ Р МЭК 60715-2003, что позволяет размещать его в шкафу «СФ-ШС-24» с уровнем защиты оболочкой IP54. При размещении в шкафу электропитание модуля осуществляется от адресного источника постоянного тока, встроенного в шкаф «СФ-ШС-24». Рекомендуется производить установку модуля в шкаф «СФ-ШС-24» на предприятии ООО «Сфера Безопасности» по заявке от монтажной или проектной организации.

### 2.19.2 ТЕХНИЧЕСКИЕ ХАРАКТЕРИСТИКИ.

Диапазон питающих напряжений, Up	18 - 28,5 В.
Ток потребления	20 мА (Up=24 В)
Количество передаваемых команд управления	до 16
Количество принимаемых сигналов	до 16
Интерфейс подключения	«S2»
Изолятор короткого замыкания	есть
Время готовности к работе	не более 3 с
Степень защиты оболочкой	IP40
Вибрационные нагрузки	вибрация с ускорением 0,5 г в диапазоне частот от 1 до 35 Гц
Помехоустойчивость	2 степень жесткости по ГОСТ 50009-92
Температура окружающей среды	от +0 до +60 С.
Относительная влажность воздуха	до 93% при температуре +40 С.
Габаритные размеры	137мм x 137мм x 40мм
Масса	не более 0,31 кг

### 2.19.3 КОМПЛЕКТ ПОСТАВКИ

Модуль сопряжения «СФ-МС1616» - 1 шт.

Паспорт СФСБ.425513.003-25 ПС - 1 шт.

### 2.19.4 ПРИНЦИП ДЕЙСТВИЯ

Модуль «СФ-МС1616» работает под управлением центральной станции «СФ-4500». При обнаружении модуля на линии связи с интерфейсом «S2» центральная станция формирует сообщение «Модуль найден». При потере связи с модулем центральная станция формирует сообщение «Модуль потерян». Адрес модуля отображается в формате L.MM (L-номер линии «S2», MM - адрес модуля).

Модули сопряжения «СФ-МС1616» применяются только парами. Причём один модуль сопряжения подключается к центральной станции «СФ-4500» одного прибора, а второй модуль сопряжения подключается к центральной станции «СФ-4500» другого прибора. Между модулями сопряжения прокладывается кольцевая двухпроводная линия сопряжения, устойчивая к единичной неисправности. Модуль сопряжения имеет два входа для подключения линии сопряжения, которые имеют гальваническую развязку, что позволяет изолировать короткое замыкание на одном входе от другого входа. При возникновении короткого замыкания в линии сопряжения от модуля поступает сообщение «Сработал изолятор». Контроль линии сопряжения осуществляется методом взаимного обмена тестовыми пакетами между парными модулями «СФ-МС1616». Модуль сопряжения может быть связан только с одним другим модулем сопряжения, который является для него парным. Максимальная протяженность кольцевой двухпроводной линии сопряжения составляет не более 8 000 метров при сечении провода 1,5 кв. мм, что соответствует расстоянию между двумя парными модулями «СФ-МС1616» до 4 000 метров.

В состав модуля «СФ-МС1616» входят 32 логических устройства. Номера с 1 по 16 занимают виртуальные входы. Номера с 17 по 32 занимают виртуальные выходы. При соединении пары модулей «СФ-МС1616» линией сопряжения, устанавливается логическая связь между входами и выходами модулей согласно таблицы 1.

Таблица 1.

Устройства первого модуля	Связь	Устройства второго модуля	Устройства первого модуля	Связь	Устройства второго модуля
№1 Вход	←	№17 Выход	№17 Выход	→	№1 Вход
№2 Вход	←	№18 Выход	№18 Выход	→	№2 Вход
№3 Вход	←	№19 Выход	№19 Выход	→	№3 Вход
№4 Вход	←	№20 Выход	№20 Выход	→	№4 Вход
№5 Вход	←	№21 Выход	№21 Выход	→	№5 Вход
№6 Вход	←	№22 Выход	№22 Выход	→	№6 Вход
№7 Вход	←	№23 Выход	№23 Выход	→	№7 Вход
№8 Вход	←	№24 Выход	№24 Выход	→	№8 Вход
№9 Вход	←	№25 Выход	№25 Выход	→	№9 Вход
№10 Вход	←	№26 Выход	№26 Выход	→	№10 Вход
№11 Вход	←	№27 Выход	№27 Выход	→	№11 Вход
№12 Вход	←	№28 Выход	№28 Выход	→	№12 Вход

№13 Вход	←	№29 Выход	№29 Выход	→	№13 Вход
№14 Вход	←	№30 Выход	№30 Выход	→	№14 Вход
№15 Вход	←	№31 Выход	№31 Выход	→	№15 Вход
№16 Вход	←	№32 Выход	№32 Выход	→	№16 Вход

Включение виртуального выхода в модуле «СФ-МС1616» происходит по команде от центральной станции «СФ-4500» в соответствии с запрограммированным алгоритмом. Включение виртуального выхода в одном модуле «СФ-МС1616» приводит к срабатыванию связанного виртуального входа на парном модуле «СФ-МС1616», в результате чего, другая станция «СФ-4500» получает сигнал о срабатывании. Выбор типа сигнала («Пожар», «Авария», «Устройство включено») происходит при конфигурировании виртуального входа модуля «СФ-МС1616».

При пропадании связи между двумя парными модулями «СФ-МС1616», каждый модуль формирует сообщения «Обрыв» для своих виртуальных входов.

Адреса виртуальных устройств отображаются в формате LMM.SSS (L-номер линии «S2», MM - адрес модуля «СФ-МС1616», SS - номер устройства в модуле).

## 2.19.5 Конструкция

Конструктивно модуль представляет собой печатную плату с электронными компонентами, которая установлена в пластиковый корпус со съемной крышкой. На обратной стороне корпуса находятся крепления на DIN-рейку. На плате модуля расположены датчик вскрытия корпуса (SA2), 8-разрядный DIP-переключатель адреса (SA1), три индикаторных светодиода («СОПРЯЖЕНИЕ» – VH1, «СВЯЗЬ» – VH2 и «ПИТАНИЕ» – VH3), разъемы для подключения линий связи и внешнего источника питания 24 В.

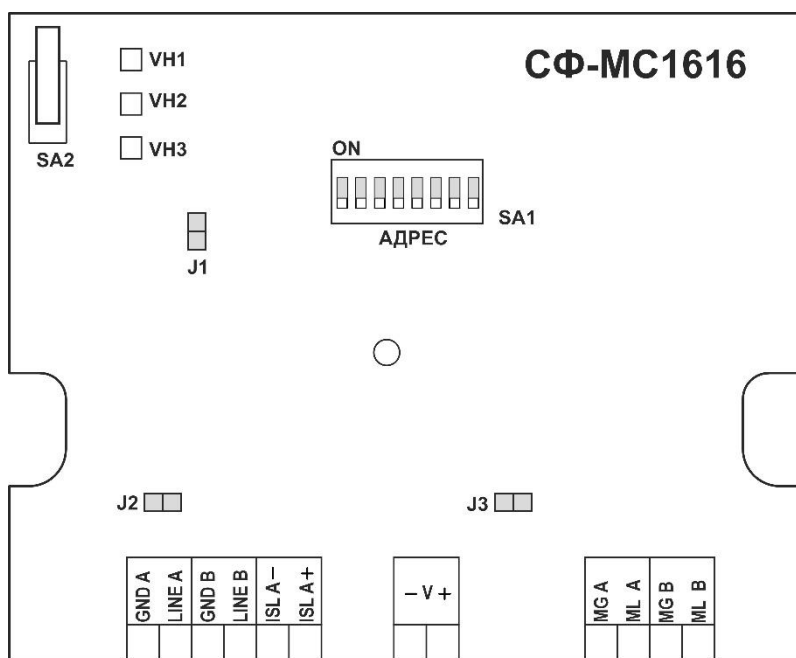


Рисунок 73

### Назначение перемычек.

Перемычка J1 предназначена для временного отключения датчика вскрытия в процессе ПНР.

- J1 установлена – датчик вскрытия отключен.
- J1 снята (заводская установка) – датчик функционирует.

Перемычка J2 является технологической. Заводская установка J2 – снята.

Перемычка J3 является технологической. Заводская установка J3 – установлена.

## 2.19.6 Индикация

На плате модуля «СФ-МС1616» расположены 3 индикаторных светодиода зеленого цвета:

VH1 «Сопряжение» отображает состояние связи по линии сопряжения.

VH1 выключен – нет связи с парным модулем «СФ-МС1616» по линии сопряжения;

VH1 мигает – есть обмен информацией с парным модулем «СФ-МС1616» по линии сопряжения.

VH2 «Связь» отображает состояние связи модуля с центральной станцией «СФ-4500» по линии с интерфейсом «S2».

VH2 выключен – нет связи центральной станцией «СФ-4500»;

VH2 мигает – есть связь с центральной станцией «СФ-4500».

VH3 «Питание» отображает наличие/отсутствие питания модуля от внешнего источника 24В.

VH3 выключен – нет питания;

VH3 включён – есть питание.

### 2.19.7 Программирование модуля.

Для того, чтобы модуль мог осуществлять обмен информацией с «СФ-4500» по линии связи «S2», он должен быть внесён в файл конфигурации центральной станции. Программирование модуля сопряжения «СФ-МС1616» позволяет выбрать тип сообщения, которое центральная станция «СФ-4500» получает при срабатывании каждого виртуального входа и записать алгоритм включения для каждого виртуального выхода модуля сопряжения.

Порядок программирования.

- Предварительно создайте файл конфигурации с помощью ПО «Конфигуратор станции СФ-4500». Внесите «СФ-МС1616» в конфигурацию. Сконфигурируйте его виртуальные входы и составьте алгоритмы включения его виртуальных выходов.
- Подключите ПК к Ethernet порту ЦС «СФ-4500» и установите связь по протоколу TCP/IP. С помощью ПО «Конфигуратор станции СФ-4500», загрузите файл конфигурации в память центральной станции. «Связь» - «Записать конфигурацию в станцию». По окончании загрузки конфигурации центральная станция автоматически перезапустится.

### 2.19.8 Установка адреса.

С завода изготовителя модуль поставляется с нулевым адресом. Для того, чтобы модуль мог осуществлять обмен информацией с центральной станцией по линии связи «S2», он должен иметь адрес отличный от нуля. Допустимый диапазон адресов для «СФ-МС1616» на первой линии центральной станции со 2-го по 32-й, т.к. первый адрес на первой линии занимает центральная станция. На других линиях центральной станции с интерфейсом «S2» допустимый диапазон адресов для «СФ-МС1616» с 1-го по 32-й.

Не допускается устанавливать одинаковые, отличные от нуля, адреса на двух и более модулях в пределах одной линии «S2», так как это приведет к сбою функционирования модулей с одинаковыми адресами.

Установку адреса следует производить при выключенном напряжении питания модуля. Адрес, установленный на DIP-переключателе, будет присвоен модулю в момент включения напряжения питания.

Для установки адреса на плате модуля используется 8-разрядный DIP-переключатель. Заводская установка для всех разрядов DIP-переключателя - выключенное положение, что соответствует нулевому адресу. Установка движков каждого разряда DIP-переключателя в положение,

соответствующее определенному адресу должна производиться согласно таблице адресов (Приложение 1).

Адрес устанавливается с помощью первых шести разрядов DIP-переключателя. Движки 7-го и 8-го разрядов DIP-переключателя должны быть установлены в выключенное положение.

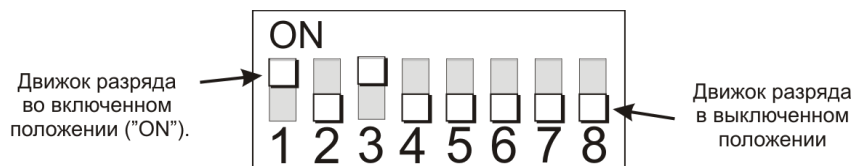


Рисунок 74

### 2.19.9 Указания по монтажу

Монтаж должен проводиться лицами, имеющими квалификационную группу по технике безопасности не ниже II. Установку следует проводить при отключенном напряжении питания модуля. Перед монтажом следует установить адрес модуля.

Модуль поставляется в пластмассовом корпусе. Корпус модуля обеспечивает зазор величиной 5 мм между корпусом и монтажной поверхностью для укладки кабеля. На обратной стороне основания корпуса модуль имеет зацепы для крепления на DIN-рейку

Модуль следует устанавливать на стенах, перегородках и конструкциях, изготовленных из негорючих материалов (например, на кирпичных или бетонных стенах), обеспечивающих надежную фиксацию с учетом веса изделия и исключающих перемещение по установочной поверхности, при котором возможно повреждение подключаемых проводов и кабелей.

Установка изделия должна производиться на высоте, удобной для эксплуатации и обслуживания.

Просверлите два отверстия на расстоянии 121 мм друг от друга по горизонтали. Установите в отверстия дюбеля. Снимите крышку корпуса. Закрепите основание корпуса модуля на установочной поверхности с помощью двух шурупов диаметром 3,5 мм, вкручивая шурупы в дюбеля через крепежные отверстия в корпусе.

**Важно!!! Крепежные отверстия расположены ниже стоек для установки крышки. Избегайте контакта ручного инструмента с печатной платой изделия и чрезмерных усилий при вкручивании шурупов.**



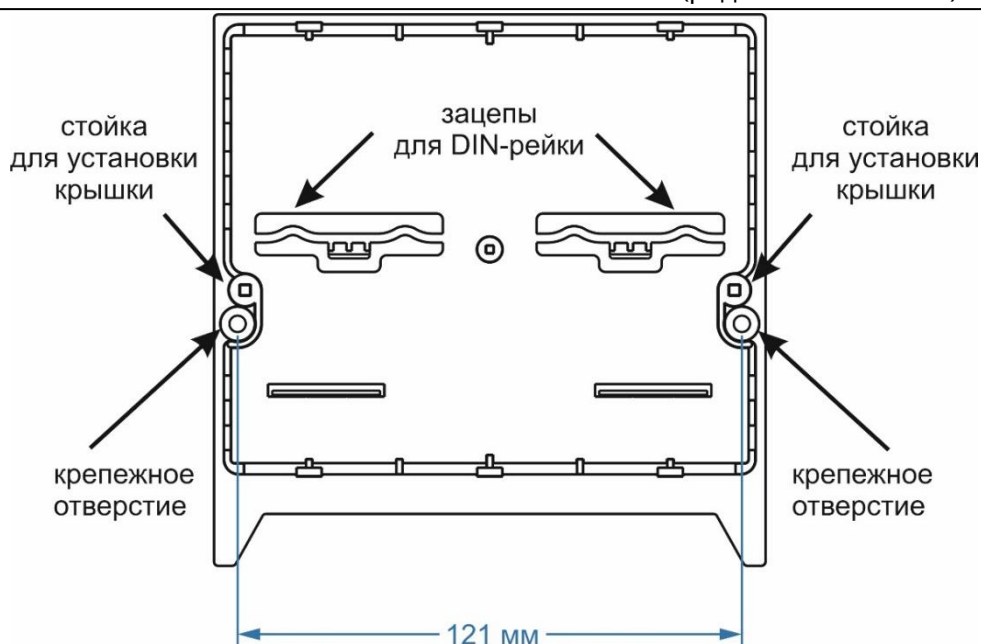


Рисунок 75

Модуль следует устанавливать в месте, защищенном от атмосферных осадков и механических повреждений. В помещениях с повышенной влажностью или с повышенной запыленностью воздуха модуль следует размещать в герметичном боксе «СФ-БМГ200» с уровнем защиты оболочкой IP65.

Если модуль устанавливается в неохраняемом помещении, рекомендуется располагать его на высоте не менее 2,2 м от пола или размещать модуль внутри шкафа «СФ-ШС-24» с креплением на DIN-рейку исполнения TH35.

Установка модуля в шкаф «СФ-ШС-24» производится на заводе-изготовителе по заявке от проектной или монтажной организации с процедурой согласования компоновочных решений и проверкой нагрузочной способности.

Монтаж линий связи и кабеля питания производится согласно схеме подключения.

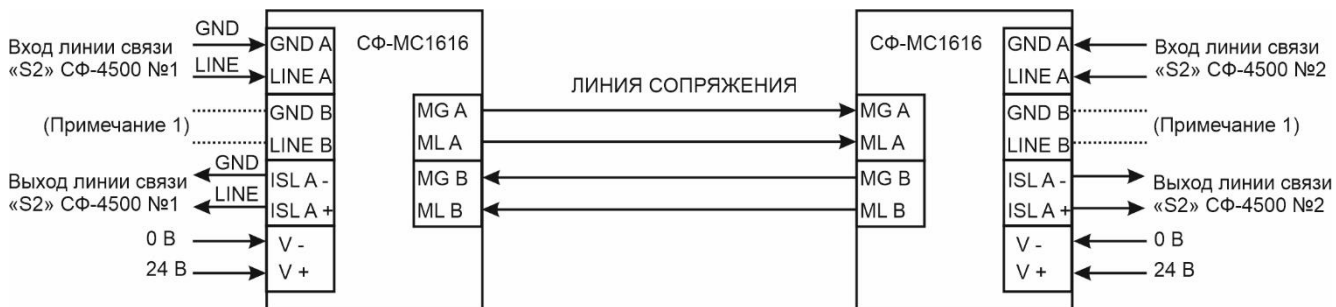


Рисунок 76

**Примечание 1.** На рисунке приведена схема с использованием изолятора короткого замыкания при подключении модулей «СФ-МС1616» к линии связи центральной станции «СФ-4500». Если не требуется использование изолятора короткого замыкания при подключении модуля к линии связи «S2», следует отключить линию связи от клемм «ISL A-», «ISL A+» и подключить её к клеммам «GND B», «LINE B».

После окончания монтажа следует выполнить программирование модуля.

### 2.19.10 Техническое обслуживание.

Техническое обслуживание расширителя «СФ-АР5008» производится по планово-предупредительной системе, предусматривающей годовое обслуживание. Работы по готовому техническому обслуживанию включают:

- Проверку внешнего состояния устройства
- Проверку надежности крепления модуля к капитальной стене (или другой капитальной конструкции), состояния внешних проводов и контактных соединений.
- Проверку напряжения питания на соответствие данным указанным в технических характеристиках.
- Проверку состояния связи модуля с «СФ-4500» и парным модулем «СФ-МС1616» по индикаторным светодиодам.

Проверка работоспособности.

Проверить функционирование модуля по светодиодам VH1 и VH2.

Проверить напряжение питания на клеммах «V+» и «V-» (разъем XP11) на соответствие данным, указанным в технических характеристиках модуля.

Проверить напряжение на клеммах «GNDA», «LINEA» и «GNDB», «LINEB» (разъемы XP9, XP10) - допустимый диапазон напряжений от 7,5 В до 12 В постоянного тока. Напряжение близкое к 0В говорит о наличии короткого замыкания в линии связи.

Проверить связь между центральной станцией и модулем, используя интерактивное меню пульта управления: «Меню» - «Диагностика» - «Состояние линий, модулей и устройств». Выберите линию и нажмите экранную кнопку «Модули линии». В таблице модулей состояние «СФ-МС1616» определяется цветом фона, на котором он отображается, и текстовым описателем.

Возможные состояния модуля.

Состояние	Описание	Цвет фона
Норма	Есть связь с модулем.	Зеленый
Нет в программе	Модуль не внесён в конфигурацию ЦС.	Серый
Модуль потерян	Модуль есть в конфигурации ЦС, но с ним нет связи. (Модуль не подключен к линии связи. Нет питания модуля. На модуле не установлен адрес. Два и более модулей на одном адресе).	Желтый
Найден модуль «А» вместо модуля «В».	В конфигурации станции на данном адресе указан один модуль, а к линии подключен другой модуль. «А» и «В» - наименование модулей (например, Найден «СФ-МАШ-4» вместо «СФ-МС1616»).	Желтый

### 2.19.11 Габаритные размеры.

«СФ-МС1616» поставляется в пластмассовом корпусе. Корпус имеет съемную крышку, которая крепится с помощью двух винтов. Внутри основания корпуса расположены 2 отверстия для

крепления к стене. На внешней стороне основания расположено крепление для установки на DIN-рейку исполнения TH35.

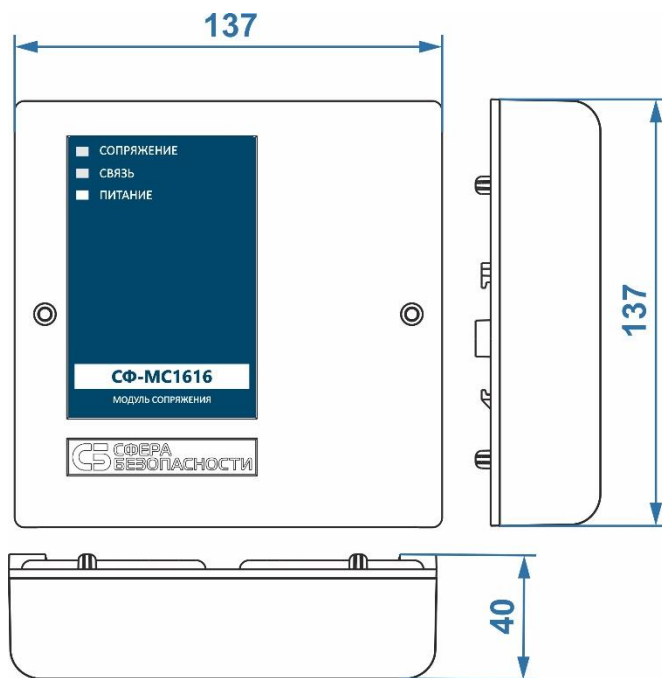


Рисунок 77

### **3 ТРАНСПОРТИРОВАНИЕ**

Компоненты прибора могут транспортироваться всеми видами транспорта в крытых транспортных средствах и в отапливаемых, герметизированных отсеках самолета. Крепление и размещение устройств должны исключать попадание влаги, смещение и удары при транспортировании.

Условия транспортирования должны соответствовать условиям хранения 3 (Ж3) по ГОСТ 15150-69. В транспортной упаковке изделия выдерживают при транспортировании:

- транспортную тряску с ускорением 30 м/с<sup>2</sup> при частоте ударов от 80 до 120 в мин;
- температуру окружающего воздуха от минус 50°С до плюс 50°С;
- относительную влажность воздуха до 95 % при температуре 35°С.

### **4 ХРАНЕНИЕ**

В складских помещениях условия хранения должны соответствовать условиям 1 по ГОСТ 15150-69. Изделия должны храниться на стеллажах в отапливаемых помещениях при температуре от +5°С до +50°С.

Компоненты прибора должны храниться в потребительской упаковке. Расстояние между стенами и полом хранилища, а также между приборами должно быть не менее 0,1 м.

В хранилище должны отсутствовать пары агрессивных веществ и токопроводящей пыли, паров кислот и щелочей, а также газов, вызывающих коррозию и разрушающих изоляцию.

После транспортирования при отрицательных температурах или повышенной влажности воздуха, изделия должны быть выдержаны без упаковки в течение не менее 24 часов в помещении с нормальными климатическими условиями. Только после этого допускается эксплуатация изделий.

### **5 УТИЛИЗАЦИЯ**

Изделие не содержит драгоценных металлов и не требует учета при хранении, списании и утилизации.

Изделие не представляет опасность для жизни, здоровья людей и окружающей среды. После окончания срока службы его утилизация производится без принятия специальных мер защиты окружающей среды.

### **6 ГАРАНТИИ ПРОИЗВОДИТЕЛЯ**

Средний срок службы функциональных модулей прибора - не менее 10 лет.

Гарантийный срок эксплуатации - не более 36 месяцев со дня выпуска изготовителем. При направлении устройства в ремонт к нему обязательно должен быть приложен акт с описанием неисправности.

Гарантия производителя ограничена только дефектами производственного характера и не распространяется на:

- устройства, для которых истек гарантийный срок эксплуатации;
- устройства с повреждениями, вызванными ненадлежащими условиями транспортировки и хранения, неправильным подключением, эксплуатацией в штатном режиме либо в условиях, не предусмотренных производителем, имеющие повреждения вследствие

действия сторонних обстоятельств (скачков напряжения электропитания, стихийных бедствий и т.д.), а также имеющие механические и тепловые повреждения;

- устройства со следами воздействия и (или) попадания внутрь посторонних предметов, веществ, жидкостей;
- устройства со следами несанкционированного вмешательства (кустарная пайка, следы замены элементов и т.п.).

## **7 СВЕДЕНИЯ О ПРОИЗВОДИТЕЛЕ**

ООО «Сфера Безопасности», 125362, г. Москва, ул. Водников д.2

Телефон: +7 (495) 181-65-35 (многоканальный). E-mail: sb@sferasb.ru. Сайт: <http://www.sferasb.ru>

## **8 ТЕХНИЧЕСКАЯ ПОДДЕРЖКА**

Техническая поддержка по вопросам, связанным с проектированием, монтажом и наладкой технических систем безопасности на базе прибора «Сфера-8500» включает себя консультации по телефону и электронной почте. Для проектных организаций предлагается помощь в составлении структурной схемы, спецификации, а также проверка готового проекта.

Сайт: <http://www.sferasb.ru>

Служба технической поддержки:

Телефон: +7 (495) 181-65-35 (многоканальный).

e-mail: sb@sferasb.ru

**ПРИЛОЖЕНИЕ 1.**

Таблица адресов для функциональных модулей

Адрес	Разряды DIP-переключателя							Адрес	Разряды DIP-переключателя					
	1	2	3	4	5	6			1	2	3	4	5	6
1	on	-	-	-	-	-		17	on	-	-	-	on	-
2	-	on	-	-	-	-		18	-	on	-	-	on	-
3	on	on	-	-	-	-		19	on	on	-	-	on	-
4	-	-	on	-	-	-		20	-	-	on	-	on	-
5	on	-	on	-	-	-		21	on	-	on	-	on	-
6	-	on	on	-	-	-		22	-	on	on	-	on	-
7	on	on	on	-	-	-		23	on	on	on	-	on	-
8	-	-	-	on	-	-		24	-	-	-	on	on	-
9	on	-	-	on	-	-		25	on	-	-	on	on	-
10	-	on	-	on	-	-		26	-	on	-	on	on	-
11	on	on	-	on	-	-		27	on	on	-	on	on	-
12	-	-	on	on	-	-		28	-	-	on	on	on	-
13	on	-	on	on	-	-		29	on	-	on	on	on	-
14	-	on	on	on	-	-		30	-	on	on	on	on	-
15	on	on	on	on	-	-		31	on	on	on	on	on	-
16	-	-	-	-	on	-		32	-	-	-	-	-	on

В таблице адресов включенное состояние движка указано как «on», выключенное состояние обозначено прочерком.

**ПРИЛОЖЕНИЕ 2.**

Список устройств поддерживающих адресно-аналоговый протокол 200AP, совместимых с ППКУП «Сфера-8500».

Адресно-аналоговые пожарные извещатели.

Наименование	Модель	Производитель
Извещатель дымовой точечный	22051E-63	System Sensor
	C22051E-63	Плазма-Т
Извещатель дымовой точечный с изолятором КЗ	22051EI-63	System Sensor
	C22051Eи-63	Плазма-Т
Извещатель тепловой точечный	52051E-63	System Sensor
Извещатель тепловой точечный с изолятором КЗ	52051EI-63	System Sensor
Извещатель тепловой точечный максимально-дифференциальный	52051RE-63	System Sensor
	C52051RE-63	Плазма-Т
Извещатель тепловой точечный максимально-дифференциальный с изолятором КЗ	52051REI-63	System Sensor
	C52051REи-63	Плазма-Т
Извещатель комбинированный	22051TE-63	System Sensor
Извещатель комбинированный с изолятором КЗ	22051TEI-63	System Sensor
Извещатель линейный дымовой	6500-63	System Sensor
Извещатель линейный дымовой с сервоприводом	6500S-63	System Sensor
Извещатель линейный дымовой с изолятором КЗ	C6500-63	Плазма-Т
Извещатели дымовые аспирационные	FL2011EI	System Sensor
	FL2012EI	
	FL2022EI	

Адресные ручные извещатели.

Ручной пожарный извещатель с изолятором КЗ	M5A-RP02FG-S-02-63	System Sensor
	MCP5A-R-63	Плазма-Т
Влагозащищённый ручной пожарный извещатель с изолятором КЗ	WCP5A-RP02SG-214-01	System Sensor
	ГБ-МС5А-R-63	Плазма-Т
Устройство дистанционного пуска	УДП5А-УР02FF-S-02	System Sensor
	MCP5A-Y-63	Плазма-Т
	MCP5A-G-63	Плазма-Т

Адресно-аналоговые модули контроля и управления.

Модуль контроля одноканальный (1 вход)	M210E	System Sensor
	СФ-210E	Сфера Безопасности

Модуль контроля двухканальный (2 входа)	M220E	System Sensor
	СФ-220E	Сфера Безопасности
Модуль управления (слаботочное реле 30В)	M201E	System Sensor
Модуль управления (силовое реле 240В)	M201E-240 (DIN)	System Sensor
	СФ-201E-240	Сфера Безопасности
Модуль управления клапаном (привод 230В, контроль цепей управления)	СФ-МКП-220	Сфера Безопасности
Модуль контроля и управления (2 входа и 1 слаботочное реле 30В)	M221E	System Sensor
	СФ-221E	Сфера Безопасности
Модули контроля безадресного шлейфа	M210E-CZ	System Sensor
	M210E-CZR	

## Адресные оповещатели.

Оповещатель настенный звуковой	WSO-PR-N63	System Sensor
Оповещатель настенный звуковой с изолятором КЗ	WSO-PR-I63	System Sensor
Оповещатель настенный комбинированный (свето-звуковой)	WSS-PR-N63	System Sensor
Оповещатель настенный комбинированный (свето-звуковой) с изолятором КЗ	WSS-PR-I63	System Sensor
	OC200C3-63	Плазма-Т
Оповещатель световой табличный	OC200T-63	Плазма-Т
Оповещатель цокольный звуковой с изолятором КЗ	BSO-PP-I63	System Sensor
Оповещатель цокольный свето-звуковой с изолятором КЗ	BSS-DR-I63	System Sensor

## Изоляторы короткого замыкания в адресном шлейфе.

Модуль изолятор короткого замыкания	M200XE	System Sensor
	СФ-200И	Сфера Безопасности