

**АДРЕСНЫЙ БЛОК УПРАВЛЕНИЯ КЛАПАНОМ  
«СФ-МКП-220»  
ИНСТРУКЦИЯ ПО МОНТАЖУ**



**1. Меры безопасности.**

**ВНИМАНИЕ!!!** Блок имеет цепи, находящиеся под опасным напряжением, контакты подключения к которым закрываются электроизоляционной крышкой. Монтаж, установку, техническое обслуживание производить только при отключенном напряжении питания от сети переменного тока 230 В. Не допускается эксплуатация изделия со снятой крышкой. В случае обнаружения в месте установки блока искрения, задымленности, запаха горения блок должен быть немедленно обесточен и направлен в ремонт.

Монтаж и техническое обслуживание блока должны производиться лицами, имеющими квалификационную группу по технике безопасности не ниже второй.

**2. Конструкция.**

Блок поставляется в пластмассовом корпусе. Внешний вид корпуса и габаритно-установочные размеры приведены на рисунке 1.

Корпус имеет съемную крышку, которая крепится к основанию с помощью двух винтов. На обратной стороне основания корпуса расположены зацепы для крепления на DIN-рейку и упоры, обеспечивающие зазор величиной 5 мм между корпусом блока и монтажной поверхностью.

Конструкция блока не предусматривает его использование в условиях воздействия агрессивных сред, пыли, также во взрывопожароопасных помещениях. Корпус блока обеспечивает степень защиты оболочкой IP40. Для повышения уровня защиты оболочкой до IP65 блок устанавливается в бокс монтажный герметичный «СФ-БМГ200».

**3. Указания по монтажу.**

Блок предназначен для установки внутри защищаемого объекта. Установку следует проводить на капитальной стене или перекрытии, на ровной, чистой и сухой поверхности, в месте, защищенном от атмосферных осадков, механических повреждений и доступа посторонних лиц. Установка блока должна производиться на высоте, удобной для эксплуатации и обслуживания, вблизи от исполнительных устройств.

Для установки на капитальную стену или перекрытие следует просверлить 2 отверстия на расстоянии 121 мм по горизонтали. Затем снять крышку и закрепить основание с помощью двух дюбелей и шурупов диаметром 3,5 мм используя крепежные отверстия. В процессе установки не допускать попадания пыли, грязи, жидкостей и посторонних предметов на плату блока.

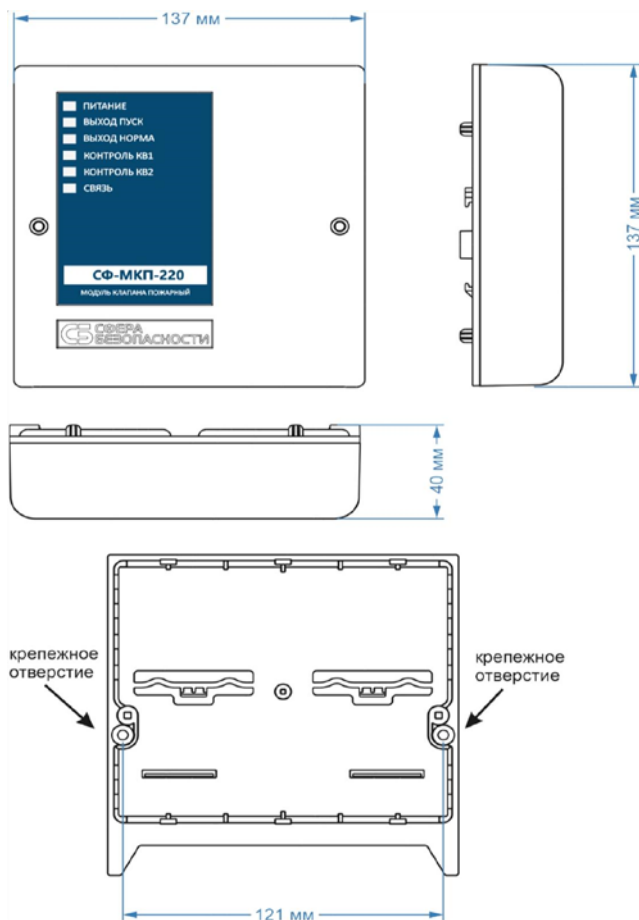


Рисунок 1

При установке на DIN-рейку крышку с корпуса не снимать. Сначала завести верхний зацеп на DIN-рейку, плавно надавить на корпус по направлению вниз и поворотным движением вставить нижний зацеп до защелкивания.

**4. Подключение блока.**

**ВНИМАНИЕ!!!** При подключении питания от сети переменного тока 230 В необходимо строго соблюдать фазность сети. Подключение нейтрали производить только к клеммам «N». Клеммы «N» в блоке объединены. На оба ввода питания («L1» и «L2») необходимо подавать напряжение от одной и той же фазы питающей сети.

При подключении адресного шлейфа к клеммам «AL1+», «AL1-», «AL2+», «AL2-» соблюдать полярность. Несоблюдение полярности может привести к короткому замыканию в адресном шлейфе. При использовании экранированного кабеля обеспечить изоляцию проводов от экрана.

Блок позволяет управлять приводом клапана с эквивалентным сопротивлением не менее 5 кОм. Установка шунтирующих резисторов из комплекта поставки номиналом 47 кОм в цепях управления является обязательным, в том числе на неиспользуемых выходах при управлении приводом клапана с возвратной пружиной или электромагнитным актуатором.

Рекомендуемый способ подключения концевых выключателей и кнопки «ТЕСТ» - НР контакты с Rдоп. При необходимости изменить способ подключения следует обеспечить соответствие выбранного способа и схемы подключения.

По завершению подключения закрыть крышку блока и зафиксировать ее винтами крепления.

СХЕМА ПОДКЛЮЧЕНИЯ БЛОКА ДЛЯ УПРАВЛЕНИЯ РЕВЕРСИВНЫМ ПРИВОДОМ

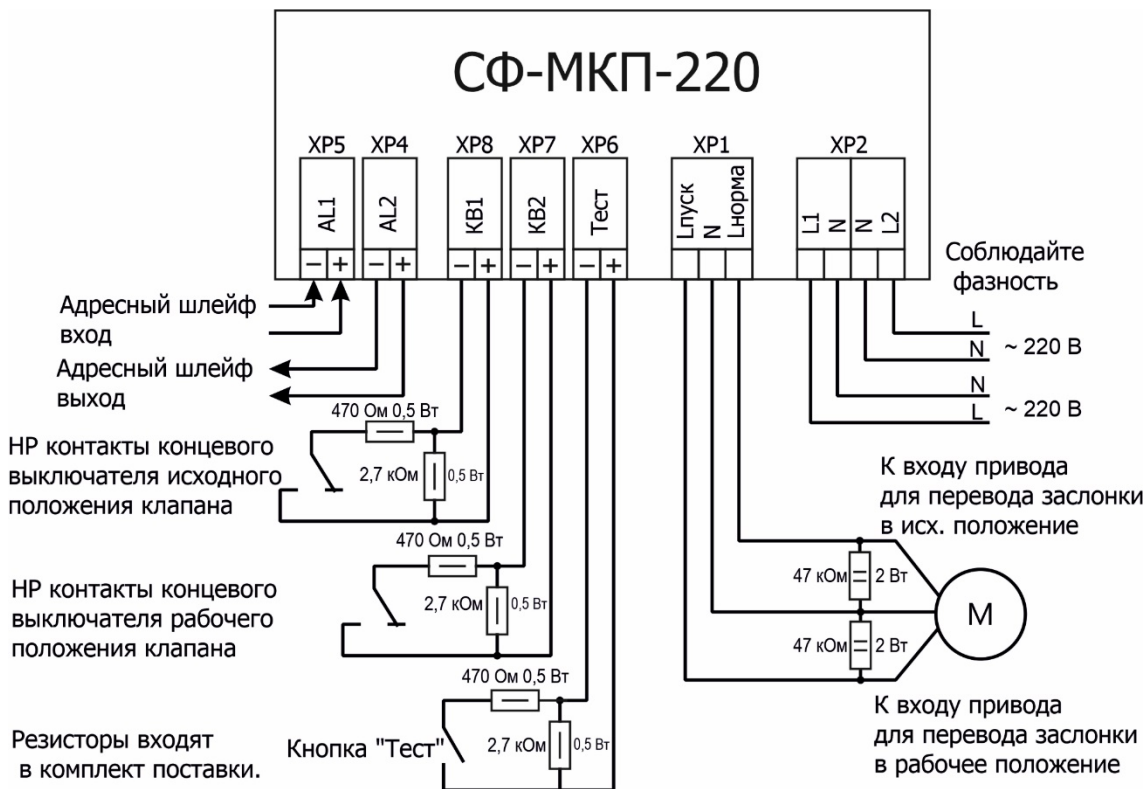


Рисунок 2

СХЕМА ПОДКЛЮЧЕНИЯ БЛОКА ДЛЯ УПРАВЛЕНИЯ ПРИВОДОМ С ВОЗВРАТНОЙ ПРУЖИНОЙ

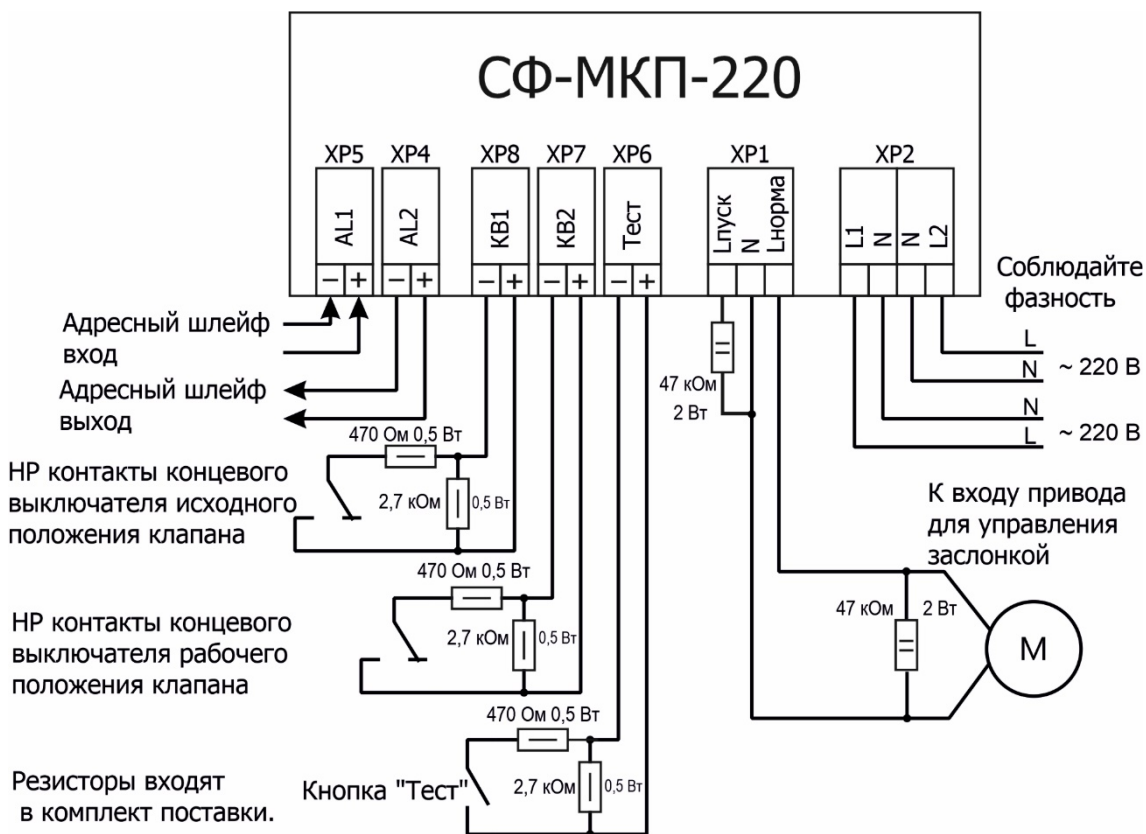


Рисунок 3