

Коробка монтажная СФ-ВБ-1 для влажных помещений. Инструкция по установке.

Общие сведения.

Монтажная коробка СФ-ВБ-1 предназначена для установки точечных пожарных адресно-аналоговых извещателей производства ООО «Плазма-Т» при навесной прокладке кабеля, а также в помещениях, где возможно образование конденсата из-за высокой влажности и перепада температур (в подвальных помещениях, в ангарах, в подземных сооружениях, в шахтах, в тоннелях, в метрополитене).

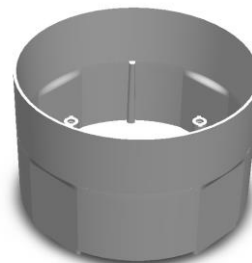


Рисунок 1

Технические характеристики.

| | |
|---|-------------------|
| Диаметр | 115 мм |
| Высота | 72 мм |
| Вес | 115 г |
| Рабочая температура | От -30°C до +70°C |
| Степень защиты извещателя при установке в коробку СФ-ВБ-1 | IP43 |
| Цвет | Белый |

Монтаж.

Установка монтажной коробки СФ-ВБ-1 минимизирует влияние конденсата. Сплошной литой корпус СФ-ВБ-1 имеет цилиндрическую форму и закрывает извещатель от протечек сверху. Базовое основание БС300 устанавливается в корпусе СФ-ВБ-1 на стойках, которые обеспечивают его термоизоляцию. Подвод кабеля к базе осуществляется с использованием сальников или кабельных вводов. На боковой поверхности корпуса СФ-ВБ-1 имеются 4 плоские площадки (через 90°) для сверления отверстий при наружной прокладке адресных шлейфов. Также, при использовании скрытой проводки допустимо выполнение отверстия в центре верхней стенки.

Навесной монтаж

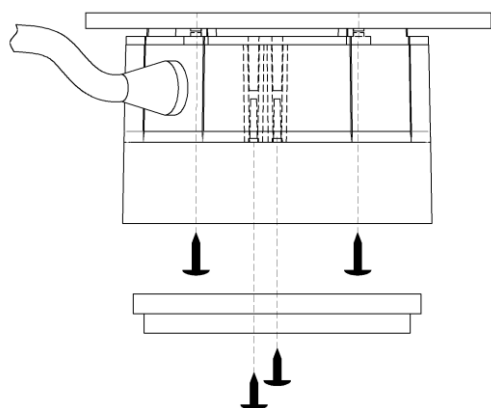


Рисунок 1

1. Выберите площадку для ввода кабеля, наметьте её центр и просверлите отверстие.
2. Установите кабельный ввод в отверстие.
3. Проткните или просверлите пластик в крепёжных отверстиях на дне монтажной коробки и закрепите её на потолке.
4. Проведя кабель через ввод, подключите провода к базовому основанию извещателя в соответствии с технической документацией.
5. Прикрепите базовое основание извещателя БС501АР к корпусу коробки, используя 2 шурупа, поставляемых в комплекте с СФ-ВБ-1.
6. Установите извещатель в соответствии с инструкцией.

Скрытый монтаж

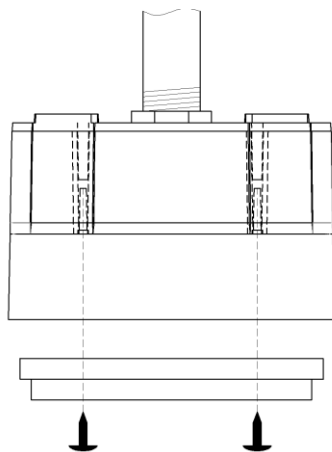


Рисунок 2

1. Наметьте и просверлите отверстие в центре дна монтажной коробки.
2. Закрепите монтажную коробку на трубе с кабелем, надев её через просверленное отверстие.
3. Подключите провода к базовому основанию в соответствии с инструкцией, поставляемой с ним.
4. Прикрепите базовое основание извещателя ВС501АР к корпусу коробки, используя 2 шурупа, поставляемых в комплекте с СФ-ВБ-1.
5. Установите извещатель в соответствии с инструкцией, поставляемой с устройством

Сведения об изготовителе

ООО «Сфера Безопасности», 125315, г. Москва, Ленинградский проспект, дом 80Б, корп. 6, оф. 207
Телефон: +7 (495) 787-32-17 (многоканальный).
E-mail: sb@sferasb.ru . Сайт: <http://www.sferasb.ru>

Гарантии производителя.

Монтажная коробка СФ-ВБ-1 изготовлена компанией ООО «Сфера Безопасности».
Гарантийный срок эксплуатации – 36 месяцев с даты приобретения.