

**АДРЕСНЫЙ МОДУЛЬ УПРАВЛЕНИЯ «СФ-201Е-240»  
ПАСПОРТ СФСБ.425513.007 ПС**



**1. ОБЩИЕ СВЕДЕНИЯ**

Адресный модуль «СФ-201Е-240» (далее модуль) предназначен для формирования стартового импульса запуска автоматических средств (систем) противопожарной защиты путем коммутации цепей переменного тока до 5 А при номинальном напряжении до 250 В с помощью релейного выхода типа «сухой контакт» по командам от центральной станции «СФ-4500».

Согласно СП 484.1311500.2020 п.5.17 допускается применять модуль для формирования сигналов управления инженерными системами при условии выполнения линий управления нормально замкнутыми.

Модуль функционирует в адресном шлейфе «СФ-МАШ-4» из состава прибора ППКУП «Сфера-8500» под управлением протокола 200АР. Электропитание модуля осуществляется от адресного шлейфа сигнализации.

Модуль оборудован датчиком вскрытия, контакты которого замкнуты при установленной крышке корпуса. Модуль имеет встроенный изолятор короткого замыкания. Модуль рассчитан на круглосуточный режим работы. Модуль является восстанавливаемым и обслуживаемым изделием.

**2. ТЕХНИЧЕСКИЕ ХАРАКТЕРИСТИКИ**

Наименование показателя	Значение
Напряжение в адресном шлейфе	от 18 В до 32 В
Ток потребления в дежурном режиме (периодический опрос, индикатор мигает раз в 8 сек, 24В)	0,85 мА
Ток потребления при индикации срабатывания реле (постоянно включен красный индикатор)	1,85 мА
Максимальное напряжение и ток на контактах реле	250 В, 5 А (постоянный ток) 250 В, 5 А (переменный ток)
Поддерживаемый протокол	200АР
Время технической готовности к работе	15 сек
Вероятность безотказной работы	0,98
Диапазон рабочих температур	от -20 до +60 °С
Относительная влажность воздуха	93% при 40 °С
Устойчивость к механическим воздействиям	вибрация в диапазоне частот от 1 до 35 Гц при ускорении до 4,9 м/с <sup>2</sup> (0,5 g)
Степень защиты оболочки	IP40
Степень защиты оболочки в монтажном боксе «СФ-БМГ200»	IP65
Габаритные размеры	137 x 137 x 40 мм
Габаритные размеры в упаковке	150 x 150 x 45 мм
Масса, не более	0,23 кг
Масса в упаковке, не более	0,30 кг

**3. КОМПЛЕКТНОСТЬ**

- Адресный модуль управления «СФ-201Е-240» – 1 шт.
- Паспорт СФСБ.425513.007 ПС – 1 шт.

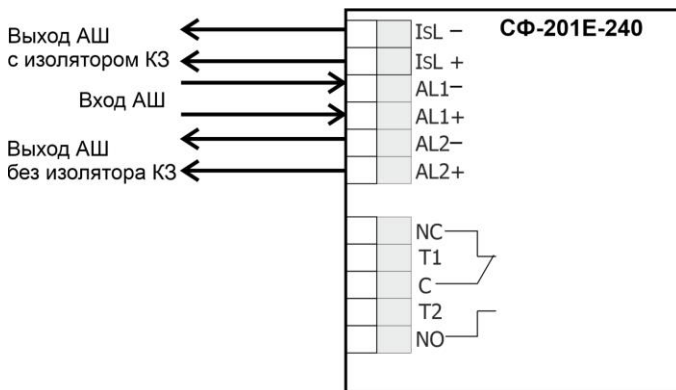
**4. ЗАВОДСКИЕ УСТАНОВКИ МОДУЛЯ**

Адрес модуля – 0. Перемычка J1 снята.

**5. УКАЗАНИЯ ПО МОНТАЖУ**

**ВНИМАНИЕ!!!**

**Модуль имеет возможность коммутировать цепь, находящуюся под опасным напряжением 230В. Монтаж, установку, техническое обслуживание производить только при отключенном напряжении от сети переменного тока 230 В. Не допускается эксплуатация изделия со снятой крышкой.**



**Рисунок 1**

Модуль обеспечивает коммутацию цепи управления по командам от центральной станции «СФ-4500» с помощью перекидных контактов реле:

- «С», «NC» - нормально замкнутые контакты;
- «С», «NO» - нормально разомкнутые контакты.

Клеммы «Т1» и «Т2» соединены внутри модуля и предназначены для подключения второго проводника цепи управления.

В случае отключения электропитания модуля контакты реле остаются в положении, которое соответствует последней команде, поступившей по адресному шлейфу.

Клеммы «AL1+», «AL2+» связаны гальванически. Клеммы «AL1-», «AL2-» связаны гальванически. «IsL-», «IsL+» - выход адресного шлейфа с подключением изолятора короткого замыкания.

Перед установкой следует отключить питание адресного шлейфа. Модуль предназначен для установки внутри защищаемого объекта. Установку следует проводить на капитальной стене или перекрытии, на ровной, чистой и сухой поверхности, в месте, защищенном от атмосферных осадков, механических повреждений и доступа посторонних лиц.

Установка модуля должна производиться на высоте, удобной для эксплуатации и обслуживания, вблизи от исполнительных устройств. При установке модуля необходимо обеспечить видимость индикаторов режима работы.

Индикатор «Реле» светиться красным светом при включении реле.

Индикатор «Связь» мигает зеленым светом при адресном опросе, индикатор погашен если нет питания от адресного шлейфа.

Модуль поставляется в пластмассовом корпусе. Корпус имеет съемную крышку, которая крепится к основанию с помощью двух винтов. На обратной стороне основания корпуса расположены зацепы для крепления на DIN-рейку и упоры, обеспечивающие зазор величиной 5 мм между корпусом блока и монтажной поверхностью. Конструкция модуля не предусматривает его использование в условиях воздействия агрессивных сред, а также во взрывопожароопасных помещениях. Корпус блока обеспечивает степень защиты оболочкой IP40. Для повышения степени защиты оболочкой до IP65 модуль устанавливается в монтажный герметичный бокс «СФ-БМГ200». Герметичный бокс не входит в комплект поставки и приобретается отдельно.

Установку адреса модуля, программирование и техническое обслуживание проводить согласно указаниям руководства по эксплуатации СФСБ.425513.007 РЭ. Руководство доступно на сайте [www.sferasb.ru](http://www.sferasb.ru) в разделе «КАТАЛОГ» в подразделе «АДРЕСНЫЕ МОДУЛИ СЕРИИ 200АР».

## 6. УТИЛИЗАЦИЯ

Изделие не содержит драгоценных металлов и не требует учета при хранении, списании и утилизации.

Изделие не представляет опасность для жизни, здоровья людей и окружающей среды. После окончания срока службы его утилизация производится без принятия специальных мер защиты окружающей среды.

## 7. ГАРАНТИИ ПРОИЗВОДИТЕЛЯ

Средний срок службы устройства - не менее 10 лет.

Гарантийный срок эксплуатации - не более 36 месяцев со дня выпуска изготовителем.

При направлении устройства в ремонт к нему обязательно должен быть приложен акт с описанием неисправности.

Гарантия производителя ограничена только дефектами производственного характера и не распространяется на:

- устройства, для которых истек гарантийный срок эксплуатации;
- устройства с повреждениями, вызванными ненадлежащими условиями транспортировки и хранения, эксплуатацией в нештатном режиме либо в условиях, не предусмотренных производителем, имеющие повреждения вследствие действия сторонних обстоятельств (скачков напряжения электропитания, стихийных бедствий и т.д.), а также имеющие механические и тепловые повреждения;
- устройства со следами воздействия и (или) попадания внутрь посторонних предметов, веществ, жидкостей;

Маркировка модуля с указанием даты производства и заводского номера, располагается на обратной стороне основания корпуса.

## 8. СВЕДЕНИЯ ОБ ИЗГОТОВИТЕЛЕ

Контактные данные сервисного центра.

- ООО «Сфера Безопасности», 125362, г. Москва, ул. Водников д.2
- Телефон: +7 (495) 181-65-35 (многоканальный). E-mail: [sb@sferasb.ru](mailto:sb@sferasb.ru) . Сайт: <http://www.sferasb.ru>

## 9. СВИДЕТЕЛЬСТВО О ПРИЕМКЕ

Адресный модуль управления «СФ-201Е-240» заводской номер \_\_\_\_\_ изготовлен и принят в соответствии с обязательными требованиями государственных стандартов, упакован и признан годным к эксплуатации ООО «Сфера Безопасности».

Ответственный за приемку и упаковывание:

Начальник ОТК \_\_\_\_\_

МП

ФИО

месяц, год