

Коробка монтажная WB-1AP для влажных помещений. Инструкция по установке.

Общие сведения.

Монтажная коробка WB-1AP предназначена для установки пожарных адресно-аналоговых извещателей серии 200AP в подвальных помещениях, в ангарах, в подземных сооружениях, например в шахтах, в тоннелях, в метро - везде, где возможно образование конденсата из-за высокой влажности и перепада температур.



Технические характеристики.

Диаметр	110 мм
Высота	69 мм
Вес	200 г
Рабочая температура	От 30°C до 70°C
Класс защиты	IP43
Количество заглушек	4 шт, диаметр 20,5 мм
Цвет	WB-1AP – белый WB-1AP-IV – слоновая кость

Монтаж.

Установка монтажной коробки WB – 1AP минимизирует влияние конденсата. Сплошной литой корпус WB – 1AP имеет цилиндрическую форму и закрывает извещатель от протечек сверху. Базовое основание В501AP устанавливается в корпусе WB - 1 на стойках, которые обеспечивают его термоизоляцию. Подвод кабеля к базе осуществляется с использованием 18,5 мм герметичных кабелевводов. На боковой поверхности корпуса WB - 1 размечены 4 центра (через 90°) для сверления отверстий при наружной прокладке шлейфов и на верхней поверхности один центр для отверстия при использовании скрытой проводки.

Навесной монтаж.

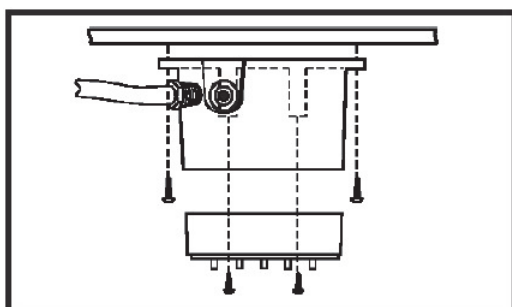


Рисунок 1

1. Выберите выбиваемое отверстие для ввода кабеля и откройте его соответствующим инструментом.
2. Через боковые монтажные ушки на корпусе, шурупами, закрепите коробку на поверхности.
3. Установите герметичный кабелеввод в боковое отверстие и проведите кабели.
4. Подключите провода к базовому основанию в соответствии с инструкцией, поставляемой с ним.
5. Прикрепите базовое основание извещателя к корпусу коробки, используя 2 шурупа, поставляемых в комплекте с WB-1AP.
6. Установите извещатель в соответствии с инструкцией.

Скрытый монтаж.

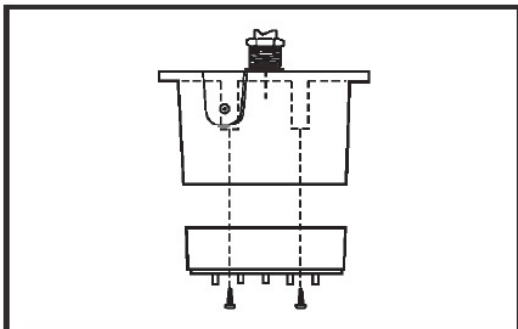


Рисунок 2

1. Используя соответствующий инструмент откройте выбиваемое отверстие в центре верхней крышки коробки.
2. Установите герметичный кабелеввод в отверстие и проведите кабели. С помощью шурупов через боковые монтажные ушки прикрепите коробку к поверхности.
3. Подключите провода к базовому основанию в соответствии с инструкцией, поставляемой с ним.
4. Прикрепите базовое основание извещателя к корпусу коробки, используя 2 шурупа, поставляемых в комплекте с WB-1AP.
5. Установите извещатель в соответствии с инструкцией, поставляемой с устройством

Гарантии производителя.

Монтажная коробка WB-1AP изготовлена компанией ООО «Систем Сенсор Фаир Детекторс». Гарантийный срок эксплуатации – 36 месяцев со дня изготовления.