



**Извещатели пожарные дымовые оптико-
электронные
линейные адресные**

ИП212-С6500-63 «С6500-63»

**Руководство по эксплуатации
Шм2.402.032 РЭ**

СОДЕРЖАНИЕ

Оглавление

1. ОПИСАНИЕ И РАБОТА ИЗВЕЩАТЕЛЯ	3
1.1 НАЗНАЧЕНИЕ.....	3
1.2 ТЕХНИЧЕСКИЕ ХАРАКТЕРИСТИКИ.....	4
1.3 УСТРОЙСТВО И РАБОТА.....	5
2. КОМПЛЕКТНОСТЬ И АКСЕССУАРЫ	9
2.1 Комплект поставки извещателя ИП212-С6500-63 с дальностью действия до 60 м.	9
2.2 Комплект поставки извещателя ИП212-С6500-63 с дальностью действия до 80 м.	9
2.3 Комплект поставки извещателя ИП212-С6500-ХХ с дальностью действия до 100 м.....	10
2.4 Комплект поставки извещателя ИП212-С6500-ХХ с дальностью действия до 120 м.....	10
2.5 Аксессуары (приобретаются отдельно)	10
3. ИСПОЛЬЗОВАНИЕ ПО НАЗНАЧЕНИЮ	11
3.1 ЭКСПЛУАТАЦИОННЫЕ ОГРАНИЧЕНИЯ	11
3.2 МЕРЫ БЕЗОПАСНОСТИ	11
3.3 ОБЪЁМ И ПОСЛЕДОВАТЕЛЬНОСТЬ ВНЕШНЕГО ОСМОТРА	11
3.4 ПРОВЕРКА ПРОБНЫМ ВКЛЮЧЕНИЕМ.....	12
3.5 УКАЗАНИЯ ПО РАЗМЕЩЕНИЮ	12
3.6 КОНФИГУРИРОВАНИЕ ИЗВЕЩАТЕЛЯ.	14
3.7 МОНТАЖ И ЮСТИРОВКА ИЗВЕЩАТЕЛЯ	14
3.8 РЕКОМЕНДАЦИИ ПО ВЫБОРУ ТАКТИКИ РАБОТЫ ИЗВЕЩАТЕЛЯ	17
4. ТЕХНИЧЕСКОЕ ОБСЛУЖИВАНИЕ.....	17
5. ХРАНЕНИЕ.....	19
6. ТРАНСПОРТИРОВАНИЕ.....	19
7. РЕСУРСЫ, СРОКИ СЛУЖБЫ И ХРАНЕНИЯ, ГАРАНТИИ.....	20
7.1 РЕСУРСЫ, СРОКИ СЛУЖБЫ И ХРАНЕНИЯ	20
7.2 ГАРАНТИИ ИЗГОТОВИТЕЛЯ	20
8. СВЕДЕНИЯ ОБ УТИЛИЗАЦИИ.....	20
СВИДЕТЕЛЬСТВО ОБ УПАКОВЫВАНИИ	20
9. СВИДЕТЕЛЬСТВО О ПРИЕМКЕ	21

Настоящее Руководство по эксплуатации представляет объединённый документ, содержащий сведения о конструкции, принципе действия и характеристиках извещателей пожарных дымовых оптико-электронных линейных адресных ИП212-С6500-63 «С6500-63» необходимые для их монтажа в системы пожарной сигнализации, технического обслуживания при эксплуатации, для правильного транспортирования и хранения, а также сведения, удостоверяющие гарантии изготовителя.

Извещатели соответствуют требованиям ГОСТ 12.2.007.0 и ГОСТ Р 53325-2012.

Извещатель имеет сертификат соответствия № ЕАЭС RU C-RU.HB77.B.00474/23 (серия RU №0427429) требованиям «Технического регламента Евразийского экономического союза «О требованиях и средствах обеспечения пожарной безопасности и пожаротушения» (ТР ЕАЭС 043/2017), зарегистрированный в Госреестре со сроком действия пять лет (до 16.07.2028г.).

ПРИМЕЧАНИЕ. В соответствии с федеральным законом от 22.07.2008 N 123-ФЗ (ред. от 14.07.2022) "Технический регламент о требованиях пожарной безопасности" в соответствии со статьей 147 «Порядок проведения сертификации» для продукции, реализуемой изготовителем в течении срока действия сертификатов, они действительны при поставке, монтаже, эксплуатации и т.п. в течении срока службы изделия, указанного в Руководстве по эксплуатации на изделие.

1. ОПИСАНИЕ И РАБОТА ИЗВЕЩАТЕЛЯ

1.1 НАЗНАЧЕНИЕ

1.1.1 Извещатели предназначены для обнаружения возгораний, сопровождающихся появлением дыма, и передачи сообщений «Пожар» и «Предварительная тревога» при функционировании в адресном шлейфе модуля «СФ-МАШ-4» из состава ППКУП «Сфера-8500».

1.1.2 Извещатели предназначены для применения в помещениях, имеющих большую площадь, большую протяжённость или большую высоту потолков.

1.1.3 Извещатели относятся к восстанавливаемым (многократного действия) активным (токопотребляющим) линейным однопозиционным дымовым оптико-электронным адресно-аналоговым пожарным извещателям.

1.1.4 Извещатели состоят из приемо-передатчика, выполненного в виде одного блока, и пассивного отражателя. Появление дыма в пространстве между приемо-передатчиком и отражателем вызывает снижение (затухание) уровня сигнала, возвращающегося к приемнику. Когда затухание достигает значения 50% от установленного порога срабатывания, извещатель сформирует сигнал «Предварительная тревога». Когда затухание достигает порога срабатывания извещатель формирует сигнал «Пожар».

1.1.5 Извещатели рассчитаны на непрерывную круглосуточную работу и применяются в закрытых помещениях жилых и производственных зданий и сооружений. Извещатели функционируют в адресном шлейфе модуля «СФ-МАШ-4» под управлением адресного протокола 200AP.

1.1.6 Питание извещателей и управление извещателями осуществляются по двухпроводному адресному шлейфу.

1.1.7 Извещатели имеют встроенный изолятор короткого замыкания.

1.1.8 По основным параметрам извещатели соответствуют ГОСТ Р 53325-2012.

1.1.9 По защищённости от воздействия окружающей среды извещатели соответствуют ГОСТ Р 52931-2008.

1.1.10 Примеры записи извещателей при их заказе:

«Извещатель пожарный линейный ИП212-С6500-63 «С6500-63» до 60 м ТУ 26.30.50-007-400898082022».

«Извещатель пожарный линейный ИП212-С6500-63 «С6500-63» до 80 м ТУ 26.30.50-007-400898082022».

«Извещатель пожарный линейный ИП212-С6500-63 «С6500-63» до 100 м ТУ 26.30.50-00740089808-2022».

«Извещатель пожарный линейный ИП212-С6500-63 «С6500-63» до 120 м ТУ 26.30.50-00740089808-2022».

1.2 ТЕХНИЧЕСКИЕ ХАРАКТЕРИСТИКИ

Технические характеристики		
Порог срабатывания извещателя соответствует одному из четырёх возможных для установки значений		<ul style="list-style-type: none"> • 1 дБ (20%), • 1,5 дБ (30%), • 2,2 дБ (40%), • 3 дБ (50%)
Адресный протокол		200AP
Диапазон допустимых адресов		с 1-го до 159-го
Диапазон возможных расстояний между приёмопередатчиком и отражателем		от 8 до 120 м
Максимально возможная ширина пространства, защищаемого одним извещателем		9 м
Максимально возможная площадь помещения, защищаемая одним извещателем		1080 м ²
Напряжение питания извещателя в адресном шлейфе		от 15 до 28 В
Ток, потребляемый в режиме «Норма», не более		1 мА
Ток, потребляемый при индикации режима «Пожар», не более		2 мА
Сопrotивление, вносимое в шлейф изолятором КЗ		0,1 Ом
Инерционность срабатывания извещателя (по сигналам «Внимание» и «Пожар»):	типовая	5 с
	максимальная	10 с
Инерционность фиксации извещения «Неисправность» в режимах:	«Неисправность - память»	от 3 до 5 с
	-«Неисправность - допуска»	от 3 до 5 с
	-«Неисправность - луч»	7 ± 0,5 с
	-«Неисправность - превышение»	от 40 до 60 с
	-«Неисправность - снижение»	от 40 до 60 с
Предельное значение снижения уровня отражённого сигнала при компенсации чувствительности		3 дБ (50%)
Скорость компенсации:	в режиме быстрой компенсации	0,12 %/мин
	в режиме медленной компенсации	0,03 %/мин
Габаритные размеры приёмопередатчика, не более		120x110x110 мм
Масса приёмопередатчика, не более		0,42 кг
Стандартный отражатель	Габаритные размеры, не более	250x210x15 мм
	Масса, не более	0,45 кг
Малый отражатель	Габаритные размеры, не более	100x100x8 мм
	Масса, не более	0,07 кг
Выносное устройство «УВ-ПРД-ПРМ»	Габаритные размеры, не более	55 x 55 x 21 мм
	Масса, не более	0,04 кг
Диапазон рабочих температур		от -30 до +60 °С

Максимально допустимая относительная влажность	98%	
Максимально допустимая частота вибрации	150 Гц	
Максимально допустимая освещенность в месте установки	12 000 лк	
Степень жесткости по устойчивости к воздействию электромагнитных помех по:	ГОСТ Р 51317.4.2 и ГОСТ Р 51317.4.4	четвертая
	ГОСТ Р 51317.4.3	третья
Категория по излучаемым промышленным радиопомехам по ГОСТ Р 51318.22	класс Б	
Степень защиты оболочкой по ГОСТ 14254	IP 54	
Средняя наработка на отказ	60 000 ч	
Средний срок службы	не менее 10 лет	

1.3 УСТРОЙСТВО И РАБОТА

1.3.1 Извещатель состоит из приёмопередатчика (рисунок 1) и отражателя. В зависимости от расстояния между приёмопередатчиком и отражателем линейный извещатель поставляется в комплекте либо с малым отражателем размером 100x100x8 мм (рисунок 3), либо со стандартным отражателем 210x250x15 мм (рисунок 2), либо с несколькими стандартными отражателями. Стандартный отражатель состоит из 4 малых отражателей. Стандартный отражатель имеет площадь отражающей поверхности в 4 раза больше чем малый отражатель. Предусмотрено 4 комплектации при поставке.

№	Дальность действия извещателя	Тип отражателя	Количество отражателей
1	от 8 до 60 метров	малый	1 шт
2	от 8 до 80 метров	стандартный	1 шт
3	от 8 до 100 метров	стандартный	2 шт
4	от 8 до 120 метров	стандартный	4 шт

Внутри пластмассового корпуса приёмопередатчика установлены печатная плата с радиоэлементами и оптическая система. Оптическая система имеет двухканальную конструкцию. Один канал используется для формирования узкого оптического луча, посылаемого на отражатель, а второй канал обеспечивает фокусировку и приём отражённого сигнала. Конструкция оптической системы обеспечивает минимум паразитных влияний канала передатчика на канал приёмника. Линзы изготавливаются из селективно-прозрачного материала, непроницаемого для видимого света и свободно пропускающего инфракрасное излучение.



Рисунок 1



Рисунок 2



Рисунок 3

Конструкция оптической системы имеет надёжную защиту от проникновения внутрь неё насекомых и пыли, а также имеет элементы гашения боковых лепестков диаграммы направленности, обусловленных отражением

оптического луча от внутренних стенок. На переднюю панель выведены два светодиодных индикатора. Они используются для проведения юстировки, а также для отображения различных извещений и состояний в штатном режиме работы.

Имеется местная экранировка фотодиода оптической системы и входного усилителя.

Клеммные колодки и DIP-переключатель для установки тактики работы (порога срабатывания и скорости компенсации чувствительности) расположены под съёмными боковыми крышками, фиксирующимися с помощью защелок.

Для юстировки приёмопередатчика в конструкции предусмотрен пружинно-винтовой механизм, обеспечивающий угловые перемещения корпуса на $\pm 7^\circ$ в горизонтальной и вертикальной плоскостях.

Юстировка извещателя возможна, если максимальный угол отклонения оптической оси приёмопередатчика от нормали к плоскости отражателя не превышает 7° как вертикальной, так и в горизонтальной плоскости (рис. 4а). При отклонении оптической оси на больший угол, необходимо использовать для монтажа приёмопередатчика универсальный кронштейн МКС300-КрУ.

Отражатель обеспечивает сохранение световозвращающих свойств даже при значительных (10 - 15 градусов) отклонениях от оптической оси (рисунок 4б), что позволяет устанавливать его на некапитальных конструкциях.

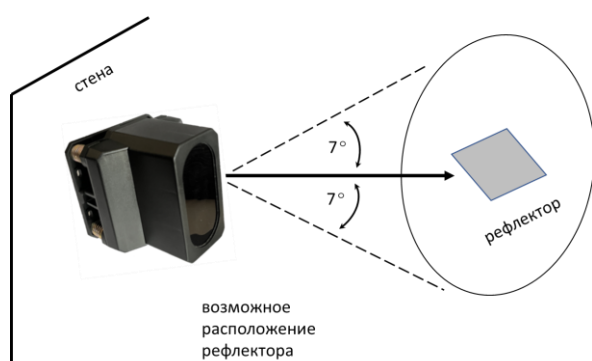


Рисунок 4а



Рисунок 4б

Для контроля и дистанционной проверки работоспособности к приёмопередатчику может быть подключено выносное устройство УВ-ПРД-ПРМ, поставляемое в комплекте. Конструкция выносного устройства представлена на рисунке 5.

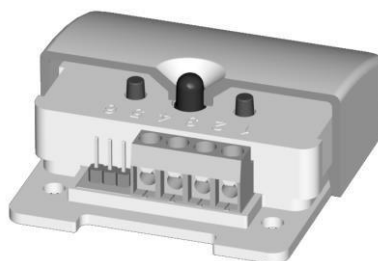


Рисунок 5

1.3.2 Принцип действия извещателя основан на свойстве уменьшения интенсивности оптического луча, прошедшего через задымлённую среду. «С6500-63» работает в инфракрасном диапазоне волн. При монтаже приёмопередатчик и отражатель располагаются друг напротив друга и юстируются с целью достижения максимального совпадения диаграммы направленности приёмопередатчика с направлением на отражатель. При работе в штатном режиме приёмопередатчик периодически (с интервалом в 600 мс) формирует пакеты инфракрасных импульсов (ИК-импульсов), которые, пройдя через контролируемую среду, отразившись от рефлектора и вновь преодолев контролируемое расстояние, возвращаются на приёмопередатчик, принимаются и обрабатываются им.

Решение о наличии дыма в защищаемом пространстве принимается при снижении интенсивности оптического луча до порогового значения (относительно интенсивности оптического луча в незадымленной среде). Порог срабатывания может быть выбран равным 20%, 30%, 40% или 50%. В связи с тем, что луч дважды

преодолевают контролируемое пространство, снижение интенсивности луча в процентном отношении будет больше, чем значение порога и составит:

36 % для порога 20 %;

49 % для порога 30 %;

64 % для порога 40 %;

75 % для порога 50 %.

Снижению интенсивности луча более чем на 96 % соответствует полному перекрытию луча посторонним предметом, при этом извещатель будет формировать извещение «Неисправность-луч» на своих индикаторах.

1.3.3 Структурная схема приёмопередатчика представлена на рисунке 6.

ИК-импульсы формируются оптическим каналом передатчика в узкий оптический луч. Отражённые ИК-импульсы с помощью оптического канала приёмника фокусируются на фотодиод, сигнал с которого поступает на входной усилитель, с выхода которого усиленный сигнал поступает на аналого-цифровой преобразователь процессора.

Значение коэффициента усиления входного усилителя задаётся процессором. Переменная часть коэффициента усиления может меняться в пределах от 1 до 1000 раз равномерными ступеньками в 1,25 раза (всего 32 различных значения). Подбор оптимального значения коэффициента усиления производится процессором автоматически в режиме юстировки извещателя. При выходе из режима юстировки выбранный коэффициент усиления фиксируется в энергонезависимой памяти процессора как инсталлированное и как компенсированное значение. Инсталлированное значение коэффициента усиления соответствует чистому воздуху при точной юстировке приёмопередатчика на отражатель и остаётся неизменным, а компенсированное может меняться до минус трёх единиц (при медленном увеличении отраженного сигнала) и до плюс пяти единиц (при медленном уменьшении отраженного сигнала).

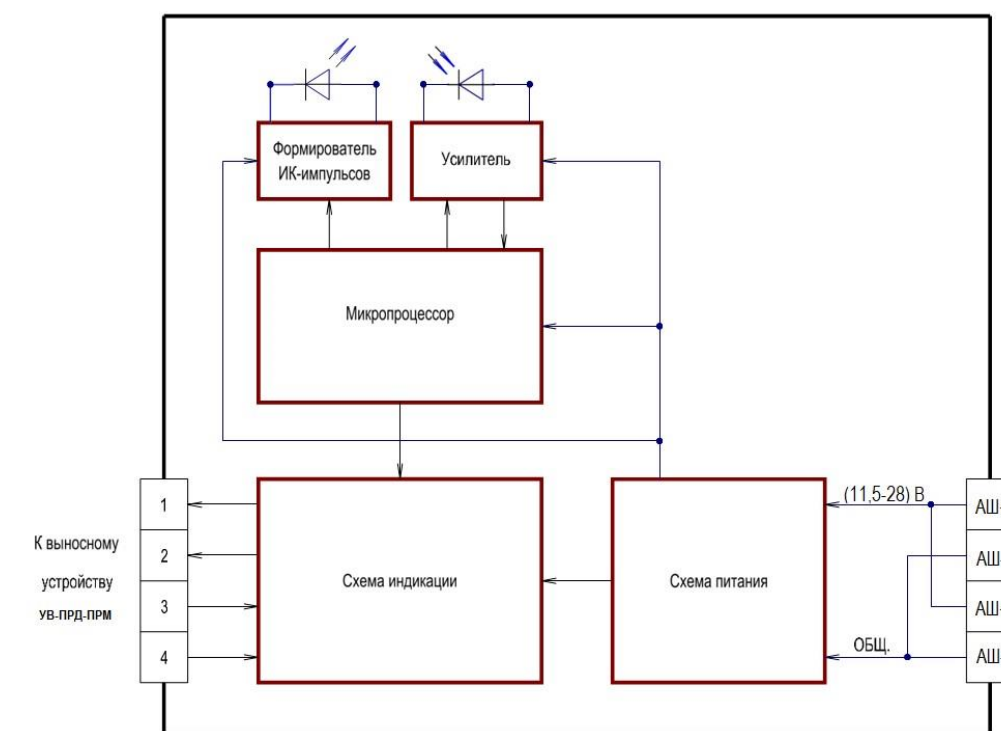


Рисунок 6

Оцифрованное значение сигнала усилителя на момент выхода извещателя из режима юстировки также записывается в энергонезависимую память и в штатном режиме, оставаясь неизменным, используется в качестве инсталлированного значения. Оно используется для расчёта нижнего предельного значения изменения компенсированного значения, когда уже необходимо изменить коэффициент усиления. В качестве компенсированного значения принимается усреднённое в течение определённого периода времени значение сигнала усилителя. Именно от этого значения рассчитываются пороги срабатывания извещателя (20 %, 30 %, 40 % или 50 %) и порог режима «Неисправность-луч». В извещателе могут быть установлены два значения

периода усреднения, которые определяют скорость компенсации чувствительности при запылении - быструю или медленную.

В режиме быстрой компенсации скорость компенсации изменяющегося отражённого сигнала составляет не более 0,12 %/мин (3,6 % за 30 мин), в режиме медленной – не более 0,03 %/мин (0,9 % за 30 мин). Обе скорости не противоречат требованиям ГОСТ Р 53325 (не более 6 % за 30 мин).

Компенсированное значение также хранится в энергонезависимой памяти и обновляется каждые 20 минут, что обеспечивает сохранение уже достигнутого значения компенсации при выключении питания или сбросе извещателя.

В энергонезависимой памяти также хранится состояние DIP-переключателя, задающего скорость компенсации чувствительности (быстрая или медленная) и порог срабатывания (20 %, 30 %, 40 % или 50 %). Это состояние фиксируется на момент выхода из режима юстировки, и если в последующем оно будет изменено (без вхождения в режим юстировки), то об этом появится информация на оптических индикаторах приёмопередатчика, но тактика работы будет определяться только положением движка переключателя.

1.3.4 Процессор в штатном режиме работы постоянно осуществляет тестирование принимаемого сигнала и состояния энергонезависимой памяти на наличие неисправности. При этом он может зафиксировать пять различных извещений «Неисправность»:

- «Неисправность-память» - при обнаружении несовпадения данных в дублирующих ячейках энергонезависимой памяти;
- «Неисправность-допуска» - при обнаружении в энергонезависимой памяти данных, значения которых находятся за пределами разрешённых допусков (неудачная юстировка);
- «Неисправность-луч» - при снижении сигнала усилителя на 96 % и более относительно компенсированного значения (полное перекрытие луча);
- «Неисправность-превышение» - при достижении компенсированным значением верхнего предела компенсации (извещатель уже не может компенсировать увеличение интенсивности отраженного сигнала);
- «Неисправность-снижение» - при достижении компенсированным значением нижнего предела компенсации (извещатель уже не может компенсировать уменьшение интенсивности отраженного сигнала).

При фиксации любой из этих неисправностей приёмопередатчик формирует выходные сигналы «Неисправность». Конкретный тип зафиксированной неисправности можно определить по различному сочетанию свечения индикаторов извещателя.

Любая из первых трех перечисленных неисправностей («Неисправность-память», «Неисправность допуска», «Неисправность-луч») блокирует формирование сигналов «Пожар» и «Предварительная тревога». Наличие зафиксированных «Неисправность-превышение» и «Неисправность-снижение» не препятствует срабатыванию извещателя по порогу чувствительности, при этом индикация сигнала «Неисправность» отключаются и формируются выходные сигналы «Пожар» или «Предварительная тревога» (в зависимости от текущего состояния оптической плотности воздуха).

«Неисправность-память» рекомендуется сбрасывать отключением питания на время не менее 2 с (например, отключение питание адресного шлейфа). При фиксации «Неисправность-луч» следует устранить препятствие, перекрывающее луч приемопередатчика, и дать команду «Сброс» с пульта прибора.

При фиксации «Неисправность-допуска», «Неисправность-превышение», «Неисправность-снижение» следует дать команду «Сброс» с пульта прибора. Если после сброса данная неисправность появляется вновь, то необходимо выполнить повторную юстировку извещателя.

Сигналы срабатывания «Пожар» и «Предварительная тревога» сбрасываются командой «Сброс» с пульта прибора после устранения причины срабатывания.

К приёмопередатчику может быть подключено выносное устройство «УВ-ПРД-ПРМ», оптический индикатор которого дублирует сигнал «Пожар». Через выносное устройство к извещателю может быть подключён тестер МКС300-Тестер (через разъем «ТЕСТЕР-75»).

Данные в МКС300-Тестер передаются в каждом такте работы (после приёма и обработки пачки ИК-импульсов). При этом передаётся следующая информация: компенсированное и инсталлированное значение

коэффициента усиления, инсталлированное значение сигнала усилителя, компенсированное значение сигнала усилителя, текущее значение сигнала усилителя, состояние переключателя тактики работы и код режима работы. МКС300-Тестер отображает принятую информацию с помощью жидкокристаллического индикатора.

С помощью кнопок «Пожар» и «Неисправность» выносного устройства УВ-ПРД-ПРМ можно дистанционно проверить работоспособность извещателя.

1.3.5 Установка адреса извещателя осуществляется с использованием автономного программатора адреса АПС200АР. Для установки адреса используется кнопка «Адрес», расположенная на плате извещателя. Программатор адреса АПС200АР не входит в комплект поставки. Извещатель обеспечивает хранение адреса в энергонезависимой памяти. Заводской адрес извещателя: 0. Диапазон адресов для извещателя от 1 до 159. Не допускается нажатие на кнопку «Адрес» в штатном режиме работы извещателя.

2. КОМПЛЕКТНОСТЬ И АКССУАРЫ

2.1 Комплект поставки извещателя ИП212-С6500-63 с дальностью действия до 60 м.

Обозначение	Наименование	Кол
Шм2.402.032	Извещатель пожарный линейный	1
	ИП212-С6500-63 «С6500-63» в составе: Приёмопередатчик	1
	Шм3.339.029 Малый отражатель (размеры 100x100x8 мм)	1
Шм4.075.016	Комплект принадлежностей:	1
	Устройство выносное приёмопередатчика УВ-ПРД-ПРМ Шм2.142.007	1
Шм4.075.012	Комплект монтажных частей	1
	Шуруп 4x30 DIN 7996	4
	Дюбель 6x30	4
Шм4.075.008	Комплект монтажных частей В	2
	один комплект входит:	
	Шуруп 3x20 Дюбель S 5x25	4 4
Шм2.402.032 РЭ	Руководство по эксплуатации	1
Шм4.170.013	Упаковка	1

2.2 Комплект поставки извещателя ИП212-С6500-63 с дальностью действия до 80 м.

Обозначение	Наименование	Кол
Шм2.402.032	Извещатель пожарный линейный	1
	ИП212-С6500-XX «С6500-XX» в составе: Приёмопередатчик	1
	Шм3.339.029 Стандартный отражатель Шм6.282.001 (размеры 210x250x15 мм)	1
Шм4.075.016	Комплект принадлежностей:	1
	Устройство выносное приёмопередатчика УВ-ПРД-ПРМ Шм2.142.007	1
Шм4.075.012	Комплект монтажных частей В	2
	один комплект входит:	
	Шуруп 4x30 DIN 7996 Дюбель 6x30	4 4
Шм4.075.008	Комплект монтажных частей	1
	Шуруп 3x20 Дюбель S 5x25	4 4
	Шм2.402.032 РЭ	Руководство по эксплуатации
Шм4.170.012	Упаковка	1


2.3 Комплект поставки извещателя ИП212-С6500-ХХ с дальностью действия до 100 м.

Обозначение	Наименование	Кол
Шм2.402.032	Извещатель пожарный линейный	1
	ИП212-С6500-ХХ «С6500-ХХ» в составе: Приёмопередатчик	1
	Шм3.339.029 Стандартный отражатель Шм6.282.001 (размеры 210x250x15 мм)	2
Шм4.075.016	Комплект принадлежностей:	1
	Устройство выносное приёмопередатчика УВ-ПРД-ПРМ Шм2.142.007	1
Шм4.075.012	Комплект монтажных частей В	3
	один комплект входит:	
	Шуруп 4x30 DIN 7996	4
	Дюбель 6x30	4
Шм4.075.008	Комплект монтажных частей	1
	Шуруп 3x20	4
	Дюбель S 5x25	4
Шм2.402.032 РЭ	Руководство по эксплуатации	1
Шм4.170.012	Упаковка	1

2.4 Комплект поставки извещателя ИП212-С6500-ХХ с дальностью действия до 120 м.

Обозначение	Наименование	Кол
Шм2.402.032	Извещатель пожарный линейный	1
	ИП212-С6500-ХХ «С6500-ХХ» в составе: Приёмопередатчик	1
	Шм3.339.029 Стандартный отражатель Шм6.282.001 (размеры 210x250x15 мм)	4
Шм4.075.016	Комплект принадлежностей:	1
	Устройство выносное приёмопередатчика УВ-ПРД-ПРМ Шм2.142.007	1
Шм4.075.012	Комплект монтажных частей В	3
	один комплект входит:	
	Шуруп 4x30 DIN 7996	4
	Дюбель 6x30	4
Шм4.075.008	Комплект монтажных частей	1
	Шуруп 3x20	4
	Дюбель S 5x25	4
Шм2.402.032 РЭ	Руководство по эксплуатации	1
Шм4.170.012	Упаковка	1

2.5 Аксессуары (приобретаются отдельно)

<p>МКС300-КрУ кронштейн универсальный (для монтажа приёмопередатчика или малого отражателя)</p>		<p>Универсальный кронштейн предназначен для крепления приёмопередатчика к потолочному перекрытию или на стену. Кронштейн позволяет установить приёмопередатчик извещателя С6500-63 в тех местах, где угол направления на отражатель превышает 7°. Конструкция кронштейна позволяет размещать на нём малый отражатель.</p>
---	---	---

МКС300-КрРФ4 кронштейн для стандартного отражателя		Кронштейн предназначен для крепления стандартного отражателя к потолочному перекрытию или к стене. Конструкция кронштейна позволяет размещать на нём один стандартный отражатель.
МКС300-РФ4 стандартный отражатель		Дополнительный стандартный отражатель для увеличения дальности защищаемой зоны.
МКС300-Тестер сервисное устройство		Тестер предназначен для применения в качестве дополнительного оборудования при проведении пуско-наладочных работ и последующего технического обслуживания линейных пожарных извещателей. Тестер не является средством измерения и выполняет только роль отображения поступающей из извещателя оперативной информации о его состоянии.
МКС300-ЛУ лазерный указатель с питанием от батареек		Сервисное оборудование для облегчения и ускорения работ по юстировке линейных извещателей. Устанавливается в специальное посадочное место в корпусе С6500-63 и указывает направление луча приёмопередатчика.

3. ИСПОЛЬЗОВАНИЕ ПО НАЗНАЧЕНИЮ

3.1 ЭКСПЛУАТАЦИОННЫЕ ОГРАНИЧЕНИЯ

Максимально-допустимая температура в месте размещения извещателя при эксплуатации, °С	60
Минимально-допустимая температура в месте размещения извещателя при эксплуатации, °С	-30
Максимально-допустимое напряжение в адресном шлейфе, В	28

3.2 МЕРЫ БЕЗОПАСНОСТИ

3.2.1 Извещатель не является источником опасности ни для людей, ни для защищаемых материальных ценностей (в том числе и в аварийных ситуациях).

3.2.2 Конструкция и схемные решения извещателя обеспечивают его пожарную безопасность при эксплуатации (в том числе и в аварийных режимах работы).

3.2.3 Извещатель по способу защиты человека от поражения электрическим током удовлетворяет требованиям III класса согласно ГОСТ 12.2.007.0.

3.2.4 В извещателе отсутствуют опасные для жизни и здоровья людей напряжения, но при ремонте, проверке, монтаже и эксплуатации необходимо выполнять меры безопасности в соответствии с «Правилами технической эксплуатации электроустановок потребителей» и «Правилами техники безопасности при эксплуатации электроустановок потребителей».

3.2.5 При монтаже и техническом обслуживании извещателей необходимо соблюдать правила работ на высоте.

3.3 ОБЪЁМ И ПОСЛЕДОВАТЕЛЬНОСТЬ ВНЕШНЕГО ОСМОТРА

3.3.1 После получения извещателей вскрыть упаковку и проверить комплектность по таблицам в п. 2.

3.3.2 Провести внешний осмотр, убедиться в отсутствии на корпусе приёмопередатчика видимых механических повреждений. На отражающей поверхности отражателя не должно быть заметных царапин и потертостей.

ВНИМАНИЕ! Если перед вскрытием упаковки извещатели находились в условиях отрицательных температур, то необходимо выдержать их при комнатной температуре не менее четырёх часов.

3.4 ПРОВЕРКА ПРОБНЫМ ВКЛЮЧЕНИЕМ

3.4.1 Перед проведением монтажа извещателя в систему пожарной сигнализации рекомендуется провести пробное включение приёмопередатчика, по успешному прохождению которого можно будет с большой долей вероятности судить об его нормальной работоспособности.

3.4.2 Для пробного включения приёмопередатчика его необходимо подключить к адресному шлейфу модуля «СФ-МАШ-4» и включить питание модуля. При подключении к адресному шлейфу необходимо соблюдать полярность (клемма «АШ+» извещателя к клемме «AL1+» модуля, клемма «АШ-» извещателя к клемме «AL1-» модуля).

В случае, если через несколько секунд после подачи напряжения питания на приёмопередатчике будет присутствовать оптическая индикация, работающая в импульсном режиме с частотой (2 - 3) Гц, извещатель считается выдержавшим проверку пробным включением. При этом сочетание работающих индикаторов может быть любым и это сочетание в процессе проверки может меняться в произвольном порядке. В случае, если после подачи напряжения питания включения индикации не произошло, то необходимо еще раз проверить полярность подключения, наличие напряжения на клеммах извещателя, а также надёжность зажима проводов в клеммах колодки. Если и после этого оптическая индикация будет отсутствовать, то извещатель считается не выдержавшим проверку пробным включением.

3.5 УКАЗАНИЯ ПО РАЗМЕЩЕНИЮ

3.5.1 При проектировании размещения извещателей необходимо руководствоваться Сводом Правил СП 484.1311500.2020.

3.5.2 Приёмопередатчик и рефлектор-отражатель должны располагаться напротив друг друга на расстоянии от 8 до 120 м. При этом необходимо правильно выбрать требуемое количество рефлекторов. При использовании малого отражателя (из комплекта поставки до 60 м) извещатель при юстировке обеспечивает автоподбор коэффициента усиления для расстояний от 8 до 60 м. При одном стандартном отражателе извещатель при юстировке обеспечивает гарантированную возможность автоподбора оптимального коэффициента усиления для расстояний от 25 до 80 м, при двух стандартных отражателях - от 30 до 100 м, при четырёх стандартных отражателях - от 50 до 120 м.

3.5.3 Для расстояний менее 25 м необходимо использовать только малый отражатель. Малый отражатель можно демонтировать со стандартного отражателя, т.к. стандартный отражатель состоит из четырёх малых отражателей. Демонтировать следует тот отражатель, на котором нанесена серая лента с градуировкой. Для демонтажа следует открутить четыре крепёжных самореза.

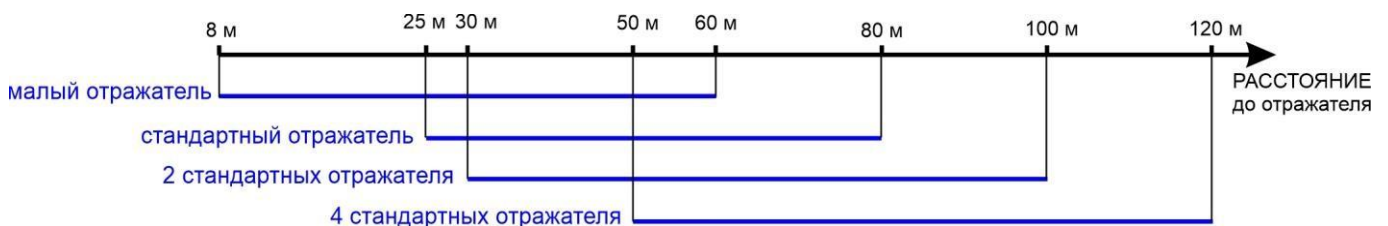


Рисунок 8

3.5.4 Следует учитывать, что для определённого расстояния извещатель может нормально отъюстироваться с различным количеством отражателей (например, для расстояния 40 м), - его помехоустойчивость будет выше тогда, когда отражателей больше. Это обусловлено меньшим значением требуемого коэффициента усиления и, соответственно, меньшей чувствительностью к внешним воздействующим электромагнитным и оптическим помехам. Например, линейный извещатель будет обладать максимальной помехоустойчивостью на дистанции 40 м при использовании двух стандартных отражателей.

3.5.5 В соответствии с действующими нормативными документами максимально-возможная ширина защищаемого одним извещателем пространства - по 4,5 м с каждой стороны от оптической оси.

3.5.6 Минимально-необходимое расстояние между оптическими осями двух соседних извещателей не регламентируется, но следует учитывать, что при близком расположении извещателей друг от друга, соседний рефлектор будет частично участвовать в создании отраженного луча. В принципе, на работу

извещателя по обнаружению дыма это обстоятельство не влияет, но при проверке чувствительности необходимо будет перекрывать часть отражающей поверхности не только своего рефлектора, но и соседних, попадающих в зону диаграммы направленности приемо-передатчика.

3.5.7 При выборе места для размещения приёмопередатчика необходимо обеспечить защиту его чувствительных элементов от воздействия прямых солнечных лучей или других мощных источников света (например, прожекторов), имеющих в своем спектре излучения очень мощную инфракрасную составляющую. Для этого минимально-необходимый угол между оптической осью и падающими на приёмопередатчик и рефлектор лучами света должен быть не менее 10 градусов.

3.5.8 Для минимизации влияния осветительных приборов на работу извещателя рекомендуется приёмопередатчик располагать на максимально-возможном удалении от этих приборов, при этом следует учитывать, что влияние помеховых оптических излучений будет тем сильнее, чем больше расстояние между приёмопередатчиком и рефлектором (из-за большего значения подобранного при юстировке коэффициента усиления).

3.5.9 Извещатели необходимо устанавливать на жесткие неподвижные конструкции (стены из кирпича или железобетона, капитальные колонны или балки и пр.), не подвергающиеся перемещениям, вибрациям и деформациям.

3.5.10 При монтаже однопозиционных извещателей, к которым относится ИП212-С6500-63, следует учитывать, что их эксплуатационные характеристики весьма зависимы от паразитных отражений. Наиболее часто встречающимися неблагоприятными факторами для работы однопозиционных извещателей является наличие одиночных выступов с очень хорошей отражающей способностью (как правило, это воздуховоды из оцинкованной стали и реже - светильники с блестящими боковыми поверхностями) и ребристые поверхности, когда число выступающих частей, способных создать помеховые отражения превышает более 3 штук на 10 м (как правило, это ребра жёсткости самих перекрытий или конструкций их поддерживающих). В связи с тем, что определить с достаточной точностью величину паразитных отражений от той или иной конструкции заранее невозможно, так как она зависит от формы, окраски, качества поверхности, угла наклона по отношению к лучу и пр., то в общем виде следует руководствоваться следующими рекомендациями:

- в таких помещениях следует обеспечить расстояние от центральной линии оптического луча до описанных выше преград не менее 0,3 м;
- уменьшение этого расстояния до 0,1 м возможно только в случае, если в диапазоне от 1 м до 0,3 дистанции от приёмопередатчика до рефлектора-отражателя вдоль луча нет таких преград.

3.5.11 Штатное размещение приёмопередатчика на стене - оптическими индикаторами вниз, но при необходимости допускается любое расположение, также можно поворачивать и рефлекторы отражатели относительно их нормального положения (на работу извещателя вращение оптического луча вокруг своей оси не влияет).

3.5.12 Рефлекторы-отражатели должны устанавливаться на горизонтальной поверхности, перпендикуляр к которой отличается от направления на приемо-передатчик не более чем на 12 градусов. Рекомендуемое расположение рефлекторов приведено на рисунках 4а и 4б.

3.5.13 Монтаж извещателей в системы пожарной сигнализации следует выполнять с помощью проводов и кабелей, выбор которых необходимо проводить в соответствии с требованиями эксплуатационной документации на приёмно-контрольные приборы.

3.5.14 При наличии в защищаемом извещателями помещении постоянно действующих мощных электромагнитных излучений должны быть предусмотрены меры по защите шлейфов и других соединительных кабелей от наводимых помех (применение витой пары, экранирование и пр.).

ВНИМАНИЕ! Если в защищаемом помещении уровень действующих электромагнитных помех превышает требования п. 1.2.24 технических характеристик, то качество функционирования извещателей не гарантируется.

3.5.15 Клеммы выходных колодок извещателей позволяют подключать провода с сечением жил от 0,2 до 1,5 мм² (диаметр жил от 0,5 до 1,3 мм). При подключении проводов с диаметром жил менее 1 мм рекомендуется применять петлевую формовку конца жилы.

3.5.16 Схема приёмопередатчика приведена рисунке 9.

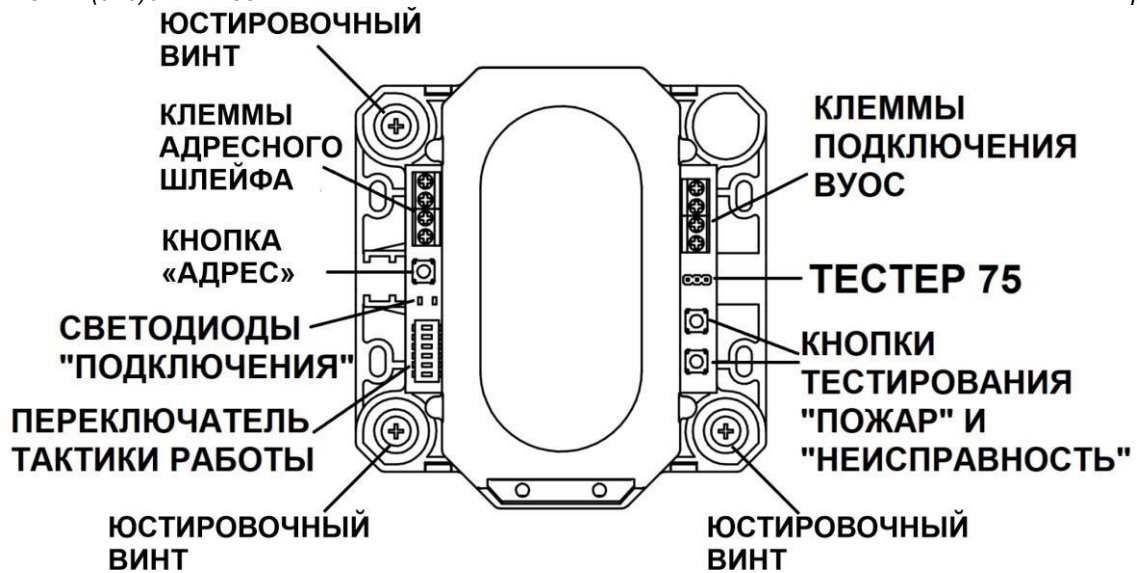


Рисунок 9

3.6 КОНФИГУРИРОВАНИЕ ИЗВЕЩАТЕЛЯ.

3.6.1 Для функционирования в адресном шлейфе, следует внести извещатель в конфигурацию прибора с помощью ПО «Конфигуратор станции СФ-4500». Извещатель является устройством в адресном шлейфе модуля «СФ-МАШ-4». При внесении извещателя в модуль «СФ-МАШ-4» его следует указать как «Линейный дымовой (6500)». Значения порогов извещателя должны быть равными 5.

Расстояние до отражателя должно быть выбрано согласно реальному расстоянию при монтаже извещателя. При реальном расстоянии более 100 м, следует выбрать вариант «от 70 до 100 метров».

3.6.2 Загрузите файл конфигурации в центральную станцию «СФ-4500». После перезагрузки центральной станции загрузите конфигурацию в модуль «СФ-МАШ-4» используя меню пульта управления центральной станции: Меню – Настройка – Запись в модуль.

3.7 МОНТАЖ И ЮСТИРОВКА ИЗВЕЩАТЕЛЯ

3.7.1 Перед юстировкой необходимо установить адрес извещателя с помощью программатора АПС200АР. Адрес извещателя выбирается из диапазона с 1 по 159. Адрес извещателя не должен совпадать с адресами других извещателей в адресном шлейфе.

3.7.2 Извещатель к началу юстировки должен быть надёжно закреплён на месте установки, полностью смонтирован в систему пожарной сигнализации в соответствии со схемой подключения (рисунок 10). При использовании экранированного кабеля следует соединить экран кабеля обеспечивая его непрерывность. Движки DIP-переключателя приёмопередатчика должны быть установлены в соответствии с выбранной тактикой работы (см. табл. 2). 3.7.3 Юстировку извещателя можно выполнять без внесения его в конфигурацию прибора. Если извещатель внесён в конфигурацию прибора, то включение режима юстировки в извещателе будет сопровождаться формированием сигнала «Неисправность» с указанием полного адреса извещателя.

3.7.4 Включение режима юстировки путём установки движка «1» на DIP-переключателе тактики работы в положение «Включено» (ON) может быть произведено как до подачи напряжения питания в адресный шлейф, так и после.

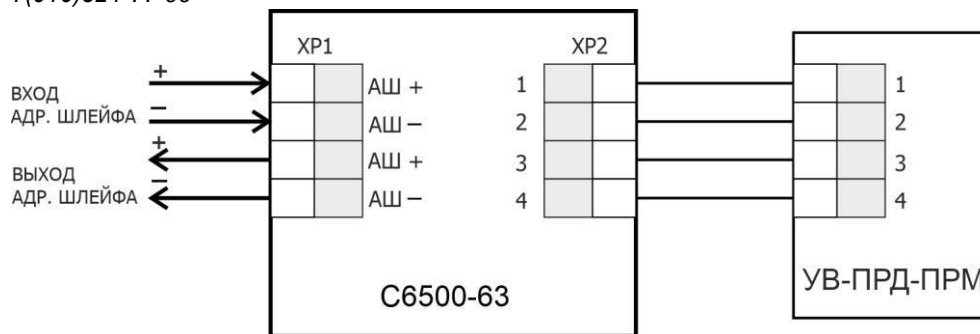


Рисунок 10

3.7.5 Процесс юстировки заключается в последовательном подборе положения приёмопередатчика в горизонтальной и вертикальной плоскостях, при котором его диаграмма направленности максимально совпадает с направлением на рефлектор и принимаемый сигнал соответствует максимально возможному значению для выбранного расстояния между приёмопередатчиком и рефлектором.

3.7.6 Подбор положений приёмопередатчика производится путём закручивания или откручивания трёх юстировочных винтов в углах приёмопередатчика в горизонтальной и вертикальной плоскостях (см. рис. 9).

ПРИМЕЧАНИЕ. В случае недостаточности диапазона регулировки в какую-либо сторону, его можно сместить в эту сторону путём откручивания или закручивания базовых регулировочных винтов. При необходимости увеличить регулировку влево и вверх базовый винт необходимо закрутить, а вправо и вниз - открутить на несколько оборотов (до пяти).

3.7.7 Контроль характера изменения принимаемого сигнала при изменении положения приёмопередатчика («меньше» или «больше»), достижения им предельных значений разрешённого диапазона автоматического регулирования («меньше меньшего» или «больше большего»), отличия текущего значения принимаемого сигнала от максимально достигнутого за весь период юстировки («далеко», «близко» и «очень близко»), фиксации достижения нового максимума принимаемого сигнала (перезапись) осуществляется с помощью оптической индикации.

Расшифровка различных состояний оптической индикации в режиме юстировки приведена в таблице 1.

Таблица 1 – Состояние оптической индикации в режиме юстировки

Условное наименование	Описание отображаемого режима работы	Состояние оптической индикации
«очень близко»	Принимаемый сигнал очень мало отличается от максимально-достигнутого (не более 10 %)	Два зеленых
«близко»	Принимаемый сигнал ненамного меньше максимально-достигнутого (не более 20 %)	Синхронно один зеленый с одним желтым
«далеко»	Принимаемый сигнал намного меньше максимально-достигнутого	Синхронно один зеленый с одним красным
«больше»	Очередной принятый сигнал больше предыдущего	Синхронно один синий с одним красным
«меньше»	Очередной принятый сигнал меньше предыдущего	Синхронно один синий с одним желтым
«перезапись»	Принятый сигнал больше максимально достигнутого, и он перезаписан	Два синих
«больше большего»	Принимаемый сигнал больше верхнего предела разрешённого диапазона регулирования	Два красных
«меньше меньшего»	Принимаемый сигнал меньше нижнего предела разрешённого диапазона регулирования	Двойное мигание двух красных

3.7.8 Процесс юстировки извещателя рекомендуется проводить в следующей последовательности:

- 1) настройка положения приёмопередатчика в горизонтальной плоскости;
- 2) настройка положения приёмопередатчика в вертикальной плоскости;
- 3) подстройка положения приемо-передатчика в горизонтальной плоскости.

3.7.9 Выход из режима юстировки (установка движка «1» DIP-переключателя тактики работы в положение «Выключено») должен производиться только при наличии оптической индикации «очень близко» или «близко». Если в процессе юстировки не удастся вернуться в указанные режимы, то режим юстировки рекомендуется повторить сначала. Повторное включение режима юстировки со сбросом зафиксированных значений коэффициентов усиления и амплитуды сигнала усилителя, соответствующих максимально-достигнутому за весь период юстировки значению принимаемого сигнала, следует выполнять через 2 минуты после выхода из режима юстировки (по окончании переходного режима).

3.7.10 После установки движка «1» DIP-переключателя в положение «Выключено» извещатель в течение одной минуты уточняет значение коэффициента усиления и амплитуды сигнала на выходе усилителя, которые по окончании переходного процесса будут зафиксированы в энергонезависимой памяти как инсталлированные. При нахождении извещателя в переходном режиме на приёмопередатчик и на оптический луч не должно оказываться никакого внешнего воздействия. В течении переходного периода оба индикаторных светодиода на извещателе мигают белым.

3.7.11 Если после окончания переходного режима извещатель фиксирует извещение «Неисправность-допуска» (синхронно один желтый и один синий), то это означает запись в энергонезависимую память инсталлированных значений коэффициента усиления и амплитуды сигнала на выходе усилителя за пределами разрешённых допусков (например, из-за воздействия на оптический луч в период действия переходного режима), и следует повторить выход из юстировки без изменения положения приёмопередатчика. Для этого следует включить режим юстировки, дождаться режима «очень близко» (когда уже не будет режимов «больше» и «перезапись») и вновь повторить выход из юстировки.

3.7.12 Фиксация режима «меньше меньшего» в процессе юстировки означает, что или диаграмма направленности приёмопередатчика сильно рассовмещена с направлением на рефлектор, или расстояние между приёмопередатчиком и рефлектором больше допустимого.

3.7.13 Фиксация режима «больше большего» в процессе юстировки означает, что расстояние между приёмопередатчиком и рефлектором меньше допустимого или площадь рефлектора больше необходимой.

3.7.14 Пример методики юстировки приёмопередатчика в горизонтальной плоскости с описанием типового поведения оптической индикации:

- 1) Снимите боковые крышки приёмопередатчика.
- 2) Включите режим юстировки, установив движок «1» переключателя в положение «Включено».
- 4) Если включилась индикация «меньше меньшего» (двойное мигание двух красных), то это означает, что принимаемый сигнал меньше нижнего предела автоматического регулирования и необходимо добиться его увеличения и попадания в разрешённый диапазон путём смещения приёмопередатчика вправо или влево.
- 5) Если включилась индикация «больше» (синхронно один синий и один красный) и «перезапись» (два синих) на фоне индикации «очень близко» (два зеленых), то это означает что идет процесс автоподстройки и необходимо дождаться его окончания, когда останется только индикация «очень близко» (два зеленых).
- 6) Поворачивая приёмопередатчик вправо или влево, контролируйте характер изменения принимаемого сигнала. Если включается индикация «больше» (синхронно один синий с одним красным), то сигнал увеличивается, и настройка идёт в нужном направлении, если включается индикация «меньше» (синхронно один синий с одним желтым), то направление настройки следует изменить на противоположное.
- 7) Поворот приёмопередатчика в ту или иную сторону необходимо делать пошагово с как можно меньшим изменением положения при каждом шаге. После каждого шага необходимо дождаться

окончания процесса автоподстройки, когда останется мигание двух зеленых или синхронного одного зеленого с одним желтым.

- 8) Если после некоторого количества шагов, при которых наблюдалось увеличение сигнала и возможно «перезапись» (два синих), стало наблюдаться устойчивое уменьшение сигнала и индикация из режима «очень близко» (два зеленых) перешла сначала в режим «близко» (синхронно один зеленый с одним желтым), а затем в режим «далеко» (синхронно один зеленый с одним красным), то это означает, что оптимальное положение пройдено и необходимо к нему вернуться, добившись режима «очень близко» (два зеленых). При невозможности вновь добиться этого режима индикации, настройка может быть завершена в режиме «близко» (синхронно один зеленый с одним желтым).
- 9) По окончании настройки оптимального положения приёмопередатчика в горизонтальной плоскости следует перейти к юстировке в другой плоскости по аналогичной методике.

3.8 РЕКОМЕНДАЦИИ ПО ВЫБОРУ ТАКТИКИ РАБОТЫ ИЗВЕЩАТЕЛЯ

3.8.1 Выбор тактики работы извещателя производится с помощью DIP-переключателя, располагающегося на плате прибора. Соответствие установленных режимов работы положению движков переключателя приведено в таблице 2.

Таблица 2 – Установка режимов работы

№ движка переключателя	Режим работы извещателя	
	Выключено (OFF)	Включено (ON)
1	Штатный режим работы	Режим юстировки
2	-	-
3	-	-
4	Режим медленной компенсации чувствительности	Режим быстрой компенсации чувствительности
5, 6	Порог срабатывания 50% «5» - выключен, «6» - выключен 40% «5» - включен, «6» - выключен 30% «5» - выключен, «6» - включен 20% «5» - включен, «6» - включен	

3.8.2 Прибор формирует сигналы «Пожар» и «Предварительная тревога», при этом сигнал «Предварительная тревога» формируется при достижении 50% значения от выбранного порога срабатывания сигнала «Пожар».

3.8.3 Выбор режима быстрой компенсации чувствительности рекомендуется делать при применении извещателей в неотопливаемых помещениях, где возможны достаточно быстрые изменения температуры воздуха (например, зимой при смене времени суток) и которые могут повлиять на стабильность параметров оптического луча (например, из-за незначительных изменений положения приёмопередатчика или из-за временного ухудшения условий прохождения оптического луча через контролируемую среду). В остальных случаях рекомендуется выбирать режим медленной компенсации чувствительности.

3.8.4 Выбор порога срабатывания должен определяться в зависимости от расстояния между приёмопередатчиком и рефлектором. Для защищаемых помещений с нормальными (средними) условиями по применению линейных извещателей рекомендуется устанавливать порог срабатывания:

- 20 % для расстояний от 8 до 20 м;
- 30 % для расстояний от 10 до 30 м;
- 40 % для расстояний от 15 до 50 м;
- 50 % для расстояний от 30 до 120 м.

4. ТЕХНИЧЕСКОЕ ОБСЛУЖИВАНИЕ

4.1 При эксплуатации извещателей необходимо руководствоваться ГОСТ Р 59638-2021 «Системы пожарной сигнализации. Руководство по проектированию, монтажу, техническому обслуживанию и ремонту. Методы испытаний на работоспособность» и требованиями настоящего Руководства по эксплуатации.

4.2 Оптическая система приёмопередатчика защищена от проникновения внутрь насекомых и пыли, поэтому периодической очистке должны подвергаться только внешние поверхности оптических линз приёмопередатчика и рефлектора-отражателя.

4.3 Периодичность очистки от пыли должна устанавливаться исходя из конкретных условий эксплуатации или при формировании извещения «Неисправность-снижение» (компенсация чувствительности при запылении достигла нижнего предельного значения).

4.4 Очистку оптических поверхностей необходимо производить мягкой не ворсистой тканью, смоченной в воде или спирте (если влажной тканью загрязнение с оптических поверхностей не удаляется).

Внимание! Запрещается использовать для протирки линз и отражателей ацетонсодержащие жидкости и другие растворители, способные повредить поверхности оптических элементов, которые выполнены из материала марки Plexiglas.

4.5 Контроль включённого состояния извещателей, находящихся в режиме «Норма», производится по наличию оптической индикации (двух зеленых) индикаторов на передней панели приёмопередатчика.

4.6 Контроль формирования извещений «Пожар» и «Предварительная тревога» с проверкой порога срабатывания проводится путём частичного перекрытия поверхности отражателя. Для этого на отражателе имеется шкала, градуированная в процентах перекрываемой площади. Если применяется один стандартный отражатель, то необходимо пользоваться верхней шкалой, если два - то нижней шкалой.

В связи с тем, что оптический луч в однопозиционных извещателях преодолевает контролируемое расстояние дважды (туда и обратно), то для создания ослабления его мощности, соответствующего выбранному порогу, площадь отражателя необходимо перекрывать в существенно больших пропорциях, чем значение порога. В таблице 3 приведено соответствие требуемых значений перекрываемых площадей отражающей поверхности устанавливаемым порогам срабатывания.

Таблица 3 – Соответствие порога срабатывания ослаблению мощности оптического луча

Порог срабатывания	Ослабление луча	Рекомендуемые перекрытия	
		Для проверки на несрабатывание	Для проверки на срабатывание
20%	36%	30%	40% или 45%
30%	49%	40% или 45%	55%
40%	64%	55% или 60%	70%
50%	75%	70%	80%

Для имитации режима «Неисправность-луч» следует перекрыть всю площадь отражающей поверхности.

4.7 В таблице 4 приведена расшифровка соответствия оптической индикации различным состояниям приёмопередатчика в штатном режиме работы извещателя.

4.8 При техническом обслуживании необходимо учитывать, что факт фиксации извещений «Неисправность-превышение» и «Неисправность-снижение» записывается в энергонезависимую память и его сброс можно произвести только добившись сначала самосброса и только после этого он может быть окончательно сброшен подачей команды «Сброс» с пульта прибора. Самосброс происходит при входе в режим юстировки. При этом все извещения (в том числе и «Неисправность-превышение» и «Неисправность-снижение») автоматически полностью сбрасываются. Поэтому после проведения регламентных работ по очистке оптических поверхностей от пыли и загрязнений рекомендуется произвести самосброс путем включения - выключения режима юстировки без изменения положения приёмопередатчика. Такую же операцию следует провести и в случае фиксации извещения «Неисправность-превышение». Если «Неисправность-превышение» и «Неисправность-снижение» не сбрасываются, то следует провести повторную юстировку извещателя.

4.9 Таблица 4 - Состояние оптической индикации приёмопередатчика в штатном режиме работы

Наименование режима	Описание отображаемого режима работы	Состояние оптической индикации
Наименование Режима	Описание отображаемого режима	Состояние оптической индикации
«Норма»	Принимаемый сигнал соответствует режиму «Норма»	Два зелёных

«Пожар»	Зафиксировано снижение принимаемого сигнала до порога сигнала «Пожар»	Два красных
«Предварительная тревога»	Зафиксировано снижение принимаемого сигнала до 50% от порога срабатывания сигнала «Пожар»	Двойное мигание двух красных
«Набор Пожара»	Принимаемый сигнал снизился до порога срабатывания, но извещение «Пожар» или «Предварительная тревога» ещё не зафиксировано	Синхронно один зелёный и один красный
«Набор Неисправности»	Присутствуют условия для регистрации какого-либо извещения «Неисправность», но оно ещё не зафиксировано	Синхронно один зелёный и один жёлтый
«Неисправность – память»	Хранящиеся в энергонезависимой памяти основные и дублирующие данные не совпадают	Синхронно один жёлтый и один синий
«Неисправность – допуска»	Записанные в энергонезависимой памяти инсталлированные значения не соответствуют разрешенному диапазону	Синхронно один жёлтый и один синий
«Неисправность – луч»	Зафиксировано снижение принимаемого сигнала более чем на 96%	Два жёлтых
«Неисправность – снижение»	Зафиксировано снижение компенсированного значения до нижнего предела	Два жёлтых поочередно с двумя красными
«Неисправность – превышение»	Зафиксировано повышение компенсированного значения до верхнего предела	Два жёлтых поочередно с двумя синими
«Идёт самосброс»	Сложилась ситуация для самосброса извещения «Неисправность»	Два зелёных поочередно с двумя синими
«Произошёл самосброс»	Было зафиксировано какое-либо извещение «Неисправность», но произошёл самосброс	Два зелёных с редким включением двух жёлтых
«Тактика работы изменена»	Положение движков переключателя тактики работы было изменено после выхода из режима юстировки	Два зелёных с редким включением двух белых

5. ХРАНЕНИЕ

5.1 Хранение извещателей в упаковке изготовителя должно производиться в закрытых вентилируемых складах в соответствии с условиями 2 по ГОСТ 15150.

5.2 Складирование извещателей в упаковке изготовителя должно быть в виде штабелей высотой не более 25 упаковок.

5.3 Хранение распакованных извещателей должно производиться в закрытых чистых коробках с целью защиты внешних поверхностей линз и катафотов от загрязнения.

6. ТРАНСПОРТИРОВАНИЕ

6.1 Транспортирование извещателей в упаковке предприятия-изготовителя может быть произведено всеми видами закрытого и открытого транспорта при соблюдении следующих условий:

- перевозка извещателей воздушным транспортом должна производиться в герметичных отсеках;
- перевозка извещателей по железной дороге должна производиться в закрытых чистых вагонах; при перевозке открытым транспортом коробки с извещателями должны быть накрыты водонепроницаемым материалом;
- при перевозке водным транспортом коробки с извещателями должны быть размещены в трюме.

6.2 Значения климатических и механических воздействий при транспортировании должны быть:

- температура от минус 50 до плюс 50 °С;
- относительная влажность не более 98 % при температуре 35 °С;

- воздействие синусоидальной вибрации частотой (10 - 150) Гц, ускорением 0,5 g, действующей в направлении, обозначенном на таре манипуляционном знаком «Верх, не кантовать».

6.3 Расстановка и крепление в транспортных средствах коробок с извещателями должны обеспечивать их устойчивое положение, исключать возможность смещения и удары друг о друга, а также о стенки транспортных средств.

6.4 Указания предупредительной маркировки должны выполняться на всех этапах по пути от грузоотправителя до грузополучателя.

7. РЕСУРСЫ, СРОКИ СЛУЖБЫ И ХРАНЕНИЯ, ГАРАНТИИ

7.1 РЕСУРСЫ, СРОКИ СЛУЖБЫ И ХРАНЕНИЯ

7.1.1 Нарботка извещателей на отказ составляет 60 000 ч в течение срока службы 10 лет.

7.1.2 Указанная наработка и сроки службы действительны при соблюдении потребителем требований действующей эксплуатационной документации.

7.2 ГАРАНТИИ ИЗГОТОВИТЕЛЯ

7.2.1 Гарантийный срок эксплуатации установлен в течение 36 месяцев со дня приёмки отделом технического контроля.

7.2.2 Безвозмездный ремонт или замена извещателей в течение гарантийного срока эксплуатации производится предприятием-изготовителем при условии соблюдения потребителем правил эксплуатации, транспортирования и хранения. В случае устранения неисправностей в извещателе по рекламации гарантийный срок эксплуатации продлевается на время, в течение которого из-вещатель не использовался из-за обнаруженных неисправностей.

7.2.3 В случае отказа в работе извещателя или неисправности его в период действия гарантийных обязательств, а также обнаружения некомплектности при его первичной приемке, потребитель должен направить в адрес предприятия-изготовителя:

249037, Российская Федерация, Калужская обл., г. Обнинск, ул. Лесная, д. 13, офис 1, ООО ПТК «ИВС».

Отдел продаж: 8-910-524-70-70

Тех.поддержка: 8-910-524-77-00 заявку на ремонт (замену) извещателя с указанием адреса и сообщить свой номер телефона или направить отказавший извещатель.

8. СВЕДЕНИЯ ОБ УТИЛИЗАЦИИ

9.1 Извещатели после окончания срока службы не представляют опасность для жизни, здоровья людей и окружающей среды, их утилизация производится без принятия специальных мер защиты окружающей среды.

СВИДЕТЕЛЬСТВО ОБ УПАКОВЫВАНИИ

Извещатель ИП212-С6500-63 _____ «С6500-63 _____» зав. №
упакован ООО ПТК «ИВС» согласно требованиям, предусмотренным в действующей технической документации.

Нач. ОТК
(должность)

(личная подпись)

Ирошникова Н.Б.
(расшифровка подписи)

(год, месяц)

9. СВИДЕТЕЛЬСТВО О ПРИЕМКЕ

Извещатель ИП212-С6500-63 _____ «С6500-63 _____» зав. №

с датой выпуска _____ изготовлен и принят в соответствии с обязательными требованиями государственных стандартов, действующей технической документацией и признан годным для эксплуатации.

Нач. ОТК
(должность)

(личная подпись)

Ирошникова Н.Б.
(расшифровка подписи)

(год, месяц)