

## АДРЕСНЫЙ МОДУЛЬ ПУСКА ПОЖАРНОЙ АВТОМАТИКИ «СФ-201-ППА». ПАСПОРТ СФСБ.425513.010-02 ПС



### 1. НАЗНАЧЕНИЕ.

«СФ-201-ППА» является адресным модулем и предназначен для управления исполнительными устройствами пожарной автоматики методом коммутации напряжения питания от внешнего резервированного источника постоянного тока на клеммы своего выхода.

«СФ-201-ППА» функционирует в адресном шлейфе модуля «СФ-МАШ-4» под управлением центральной станции «СФ-4500». «СФ-201-ППА» занимает 1 адрес в адресном шлейфе. Адресный модуль «СФ-201-ППА» (далее модуль) имеет один выход для подключения цепи управления исполнительными устройствами.

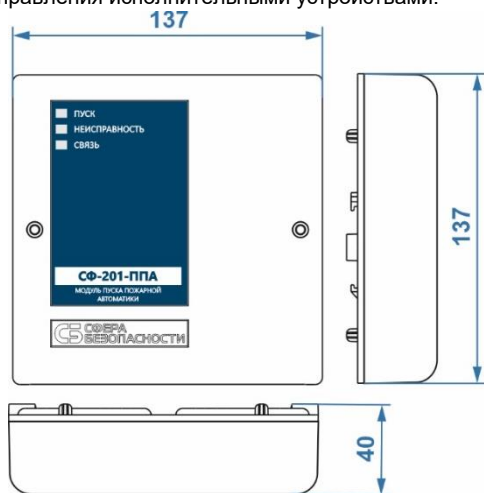


Рисунок 1

Модуль обеспечивает:

- включение/выключение своего выхода по заданной программе в соответствии с командами управления, полученными по адресному шлейфу;
- контроль состояния своего выхода;
- защиту выхода от превышения максимального коммутируемого тока;
- автоматическое обнаружение неисправности в цепи управления;
- контроль напряжения на клеммах внешнего источника питания;
- защиту адресного шлейфа «СФ-МАШ-4» от короткого замыкания с помощью встроенного изолятора короткого замыкания (далее ИКЗ);
- защиту от несанкционированного доступа с помощью датчика вскрытия корпуса.

Электропитание приемо-передающей части модуля осуществляется от адресного шлейфа «СФ-МАШ-4». При потере связи с модулем или при отключении питания адресного шлейфа выход модуля остается в том состоянии, в котором он находился до потери связи с модулем. Электропитание исполнительных устройств в цепи управления осуществляется от внешнего резервированного источника постоянного тока. Модуль рассчитан на круглосуточный режим работы. Модуль является восстанавливаемым и обслуживаемым изделием. Модуль обеспечивает устойчивость к электромагнитным помехам второй степени жёсткости согласно ГОСТ Р 53325-2012.

Радиопомехи, создаваемые «СФ-201-ППА» при работе, не превышают значений, указанных в ГОСТ Р 53325-2012.

«СФ-201-ППА» конструктивно выполнен в пластиковом корпусе с возможностью размещения как на капитальной стене или перекрытии, так и на DIN-рейке исполнения ТН35 в шкафах «СФ-ШС-24» исп.01 и 02. Конструкция модуля не предусматривает его использование в условиях воздействия агрессивных сред, пыли, также во взрывопожароопасных помещениях. Для повышения уровня защиты оболочкой до IP65 модуль устанавливается в бокс монтажный герметичный «СФ-БМГ200». Модуль должен эксплуатироваться в местах, защищённых от механических повреждений.

### 2. ТЕХНИЧЕСКИЕ ХАРАКТЕРИСТИКИ

Наименование показателя	Значение
Диапазон питающих напряжений в адресном шлейфе	18 – 32 В
Ток потребляемый от адресного шлейфа в дежурном режиме	0,75 мА
Ток потребляемый от адресного шлейфа в режиме индикации Пуска	1,9 мА
Адресный протокол	200AP
Сопrotивление, вносимое ИКЗ в адресный шлейф	0,2 Ом
Количество выходов	1 потенциальный выход
Напряжение коммутируемое выходом от внешнего источника питания	от 11,3 до 28,5 В ± 0,5В
Максимальный коммутируемый ток выхода	1,2 А
Напряжение контроля исправности цепи управления	Импульсное с амплитудой 9 В
Ток контроля исправности цепи управления, не более	6 мА
Номинал оконечного резистора в цепи управления	2,7 кОм, 0,5 Вт
Максимальное сопротивление цепи управления без учёта сопротивления оконечного резистора, не более	20 Ом
Максимальное сечение провода	1,5 мм <sup>2</sup>
Время технической готовности к работе	15 с
Вероятность безотказной работы	0,98
Диапазон рабочих температур	от -20 до +60 °С
Относительная влажность воздуха	93% при 40 °С
Устойчивость к механическим воздействиям	вибрация в диапазоне частот от 1 до 35 Гц при ускорении до 4,9 м/с <sup>2</sup> (0,5 g).
Степень защиты оболочкой	IP 40

Степень защиты оболочкой в боксе «СФ-БМГ200»	IP 65
Габаритные размеры	137 x 137 x 40 мм
Габаритные размеры в боксе «СФ-БМГ200»	220 x 184 x 60 мм
Масса в упаковке	0,34 кг

### 3. КОМПЛЕКТ ПОСТАВКИ

- Модуль «СФ-201-ППА» 1 шт.
- Резистор 0,5 Вт 2,7 кОм ± 5 % (выносной) 1 шт.
- Паспорт СФСБ.425513.010-02 ПС 1 шт.

### 4. ЗАВОДСКИЕ УСТАНОВКИ МОДУЛЯ

Адрес модуля – 0. Перемычка J1 снята.

### 5. УКАЗАНИЯ ПО ЭКСПЛУАТАЦИИ

Монтаж должен проводиться лицами, имеющими квалификационную группу по технике безопасности не ниже II. **Не допускается эксплуатация изделия со снятой крышкой.**

Адрес модуля устанавливается с помощью механического DIP-переключателя на 8 разрядов.

Монтаж модуля, установка адреса, конфигурирование модуля и техническое обслуживание модуля выполняется в соответствии с указаниями руководства по эксплуатации «СФ-201-ППА» СФСБ.425513.010-02 РЭ, которое доступно для скачивания на сайте <http://www.sferasb.ru>.

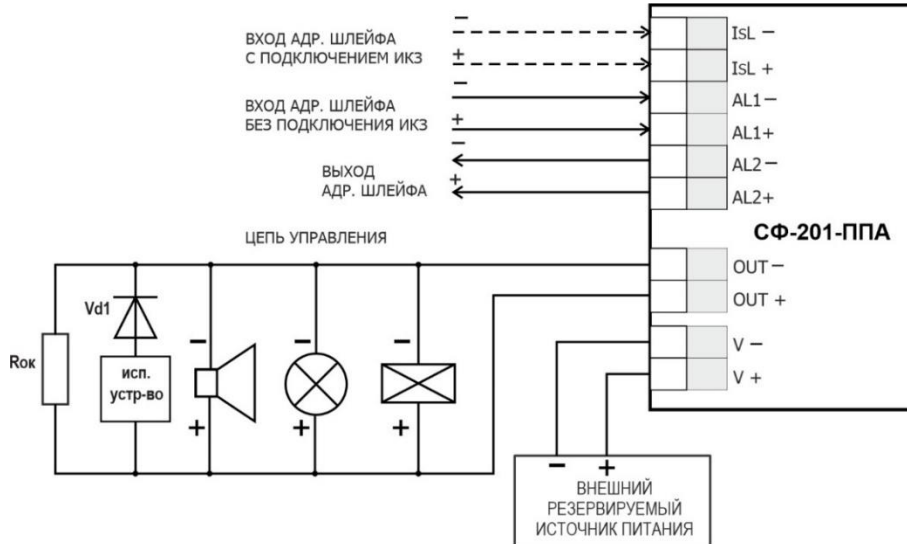


Рисунок 2

### 6. ИНДИКАЦИЯ

Индикатор «ПУСК» красного цвета включается в режиме непрерывного свечения при переходе выхода в рабочее состояние. Индикатор «НЕИСПРАВНОСТЬ» жёлтого цвета включается при обнаружении обрыва или короткого замыкания в цепи управления, при превышении допустимого тока выхода, при понижении напряжения внешнего источника питания ниже 11,3 В.

Модуль отображает процесс обмена информацией в адресном шлейфе с помощью индикатора «Связь» зеленого цвета в режиме мигания.

### 7. УТИЛИЗАЦИЯ

Изделие не содержит драгоценных металлов и не требует учета при хранении, списании и утилизации.

Изделие не представляет опасность для жизни, здоровья людей и окружающей среды. После окончания срока службы его утилизация производится без принятия специальных мер защиты окружающей среды.

### 8. ГАРАНТИИ ИЗГОТОВИТЕЛЯ

Средний срок службы устройства - не менее 10 лет.

Гарантийный срок эксплуатации - не более 36 месяцев со дня выпуска изготовителем.

При направлении устройства в ремонт к нему обязательно должен быть приложен акт с описанием неисправности

Гарантия производителя ограничена только дефектами производственного характера и не распространяется на:

- устройства, для которых истек гарантийный срок эксплуатации;
- устройства с повреждениями, вызванными ненадлежащими условиями транспортировки и хранения, эксплуатацией в штатном режиме либо в условиях, не предусмотренных производителем, имеющие повреждения вследствие действия сторонних обстоятельств (скачков напряжения электропитания, стихийных бедствий и т.д.), а также имеющие механические и тепловые повреждения;
- устройства со следами воздействия и (или) попадания внутрь посторонних предметов, веществ, жидкостей.

### 9. СВЕДЕНИЯ ОБ ИЗГОТОВИТЕЛЕ

Контактные данные сервисного центра.

- ООО «Сфера Безопасности», 125362, г. Москва, ул. Водников д.2
- Телефон: +7 (495) 181-65-35 (многоканальный). E-mail: sb@sferasb.ru . Сайт: <http://www.sferasb.ru>

### 10. СВИДЕТЕЛЬСТВО О ПРИЕМКЕ И УПАКОВЫВАНИИ

Адресный модуль пуска пожарной автоматики «СФ-201-ППА» заводской номер \_\_\_\_\_ изготовлен и принят в соответствии с обязательными требованиями государственных стандартов, упакован и признан годным к эксплуатации ООО «Сфера Безопасности».

Ответственный за приемку и упаковывание:

Начальник ОТК \_\_\_\_\_

МП

ФИО

месяц, год