

УСТРОЙСТВО ЗАЩИТЫ ЛИНИИ «СФ-УЗ2002»

ПАСПОРТ

СФСБ.425513.003-19 ПС

(сертификаты С-RU.АВ03.В.00162, С-RU.АВ03.В.00004)



1 Общие сведения.

Устройство защиты линии «СФ-УЗ2002» предназначено для отключения сегмента линии связи с интерфейсом S2 в случае возникновения в данной линии короткого замыкания, с последующим автоматическим подключением сегмента после устранения КЗ. Светодиоды на плате «СФ-УЗ2002» показывают, к каким клеммам устройства защиты подключен закороченный сегмент линии.

Устройство защиты линии от КЗ «СФ-УЗ2002» защищает входные цепи модулей, подключенных к линии связи с интерфейсом S2, от наведенных импульсных перенапряжений, электростатических разрядов.

Питание устройства «СФ-УЗ2002» осуществляется от источника постоянного тока напряжением 12В или 24В. Номинал напряжения питания выбирается установкой переключки J3 на плате устройства.

Устройство является восстанавливаемым, контролируемым, многоразового действия, обслуживаемым. Устройство предназначено для установки внутри закрытых помещений и рассчитано на круглосуточный режим работы. Конструкция устройства не предусматривает его использование в условиях воздействия агрессивных сред, пыли, а также во взрывопожароопасных помещениях.

2 Технические характеристики.

Наименование показателя	Значение
Диапазон питающих напряжений	от 10 В до 28,5 В (пост. ток)
Ток потребления в дежурном режиме при напряжении питания 24В.	не более 20 мА
Ток потребления в режиме КЗ при напряжении питания 24В.	не более 8 мА
Пороговое напряжение перехода в режим КЗ	6,6 В
Время перехода из дежурного режима в режим КЗ	Не более 100 мс
Номинальное напряжение пробоя	90 В
Напряжение ограничения	30 В
Вносимая емкость	не более 1600 пФ
Вносимое сопротивление	не более 3 Ом
Интерфейс подключения модуля к линии связи	S2
Температура окружающей среды	от 0 °С до 60 °С
Относительная влажность воздуха	93 % при 40 °С.
Устойчивость к механическим воздействиям (вибрационные нагрузки)	вибрация с ускорением 0,5 г в диапазоне частот от 1 до 35 Гц
Помехоэмиссия и устойчивость к промышленным радиопомехам	2 степень жесткости по ГОСТ Р 50009 и НПБ 57-97
Габаритные размеры	145 мм x 145 мм x 40 мм
Габаритные размеры в корпусе DIN	108 мм x 76 мм x 22 мм
Масса	не более 0,32 кг
Степень защиты оболочкой	IP 20 по ГОСТ 14254

3 Состав изделия.

- Блок «СФ-УЗ2002» 1 шт.
- Паспорт СФСБ.425513.003-19 ПС 1 шт.

4 Указания по монтажу.

Подключение «СФ-УЗ2002» следует проводить при отключенном напряжении на линии связи с интерфейсом S2. Монтаж и обслуживание устройства должны проводиться лицами, имеющими квалификационную группу по технике безопасности не ниже II. Установка «СФ-УЗ2002» должна производиться на капитальной стене или перекрытии в местах, защищенных от атмосферных осадков, механических повреждений и доступа посторонних лиц.

«СФ-УЗ2002» поставляется в одном из двух корпусов – в корпусе для крепления на стандартную DIN-рейку размером 35мм x 7,5мм (рис.1) внутри слаботочного шкафа пожарной сигнализации или в корпусе для настенного монтажа (рис.2). Соблюдая полярность подключите входящий сегмент линии связи к контактной колодке «XP1», а исходящий сегмент линии связи подключите к контактной колодке «XP2». Если питание устройства осуществляется от источника постоянного тока 24 В, то установите переключку J3 в положение 1-2 (заводская установка). Если питание устройства осуществляется от источника постоянного тока 12 В, то установите переключку J3 в положение 2-3. Подключите кабель питания к контактной колодке «XP3». Переключки J1 и J2 должны быть установлены.

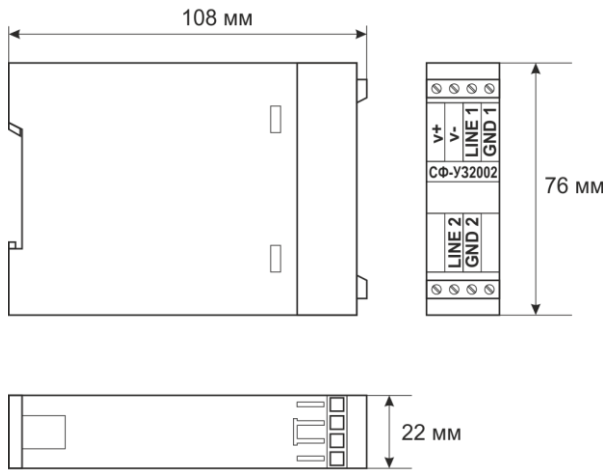


Рисунок 1

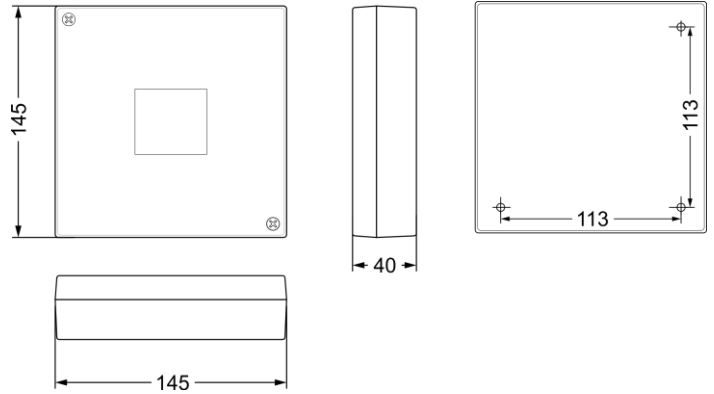


Рисунок 2

5 Техническое обслуживание.

Техническое обслуживание «СФ-У32002» производится по планово-предупредительной системе, предусматривающей годовое обслуживание. Работы по готовому техническому обслуживанию включают:

Проверку внешнего состояния устройства, проверку надежности крепления устройства к капитальной стене (или другой капитальной конструкции), состояния внешних проводов и контактных соединений, проверку работоспособности.

6 Проверка работоспособности.

Проверка проводится для устройства, включенного в функционирующую линию связи с интерфейсом S2. Подайте питание на «СФ-У32002». Проверьте работоспособность устройства по индикаторным светодиодам VH1 и VH2.

VH 1 светится непрерывно – входящий сегмент в норме

VH 1 погашен – КЗ во входящем сегменте

VH 2 светится непрерывно – исходящий сегмент в норме

VH 2 погашен – КЗ в исходящем сегменте

7 Утилизация

Изделие не содержит драгоценных металлов и не требует учета при хранении, списании и утилизации.

Изделие не представляет опасность для жизни, здоровья людей и окружающей среды. После окончания срока службы его утилизация производится без принятия специальных мер защиты окружающей среды.

8 Гарантии изготовителя

Средний срок службы устройства - не менее 10 лет.

Гарантийный срок эксплуатации - не более 36 месяцев со дня выпуска изготовителем.

При направлении устройства в ремонт к нему обязательно должен быть приложен акт с описанием неисправности

Гарантия производителя ограничена только дефектами производственного характера и не распространяется на:

- устройства, для которых истек гарантийный срок эксплуатации;
- устройства с повреждениями, вызванными ненадлежащими условиями транспортировки и хранения, эксплуатацией в штатном режиме либо в условиях, не предусмотренных производителем, имеющие повреждения вследствие действия сторонних обстоятельств (скачков напряжения электропитания, стихийных бедствий и т.д.), а также имеющие механические и тепловые повреждения;
- устройства со следами воздействия и (или) попадания внутрь посторонних предметов, веществ, жидкостей;

9 Свидетельство о приемке и упаковке.

Блок защиты «СФ-У32002» заводской номер _____ изготовлен в соответствии с требованиями ТУ 4372-003-81366027-2011, принят в соответствии с обязательными требованиями государственных стандартов, упакован и признан годным к эксплуатации ООО «Сфера Безопасности».

Ответственный за приемку и упаковывание:

Начальник ОТК Плотников В.Э.

МП

ФИО

месяц, год

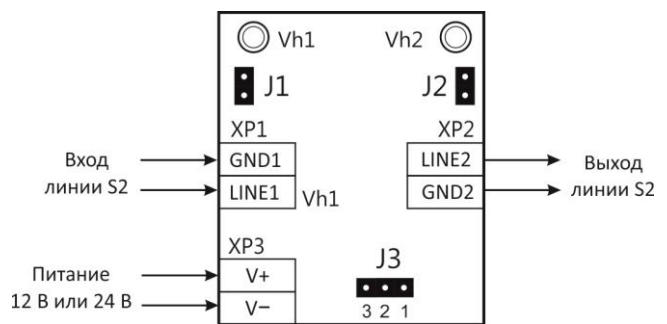


Рисунок 3