

**ИНДИКАТОРНАЯ ПАНЕЛЬ «СФ-ПИ1032»  
ИНСТРУКЦИЯ ПО МОНТАЖУ  
СФСБ.425513. 003-14 ИМ**

**1 Общие указания.**

Установка индикаторной панели должна производиться на капитальной стене в местах, защищенных от атмосферных осадков, механических повреждений и доступа посторонних лиц. Место установки должно обеспечивать хороший обзор для дежурного персонала и удобство работы с изделием. Эксплуатационное положение изделия, когда плоскость лицевой панели расположена вертикально.

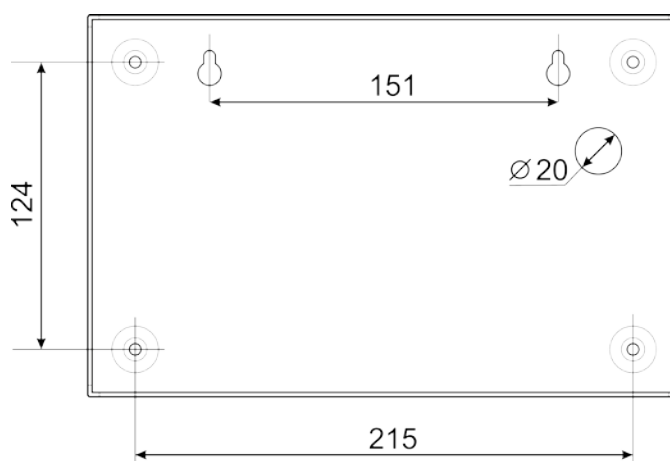
**2 Меры безопасности.**

При установке и эксплуатации изделия следует руководствоваться положениями «Правил техники безопасности при эксплуатации электроустановок потребителей». Монтаж изделия и устранение неисправностей следует проводить при отключенном напряжении питания. Монтаж должен проводиться лицами, имеющими квалификационную группу по технике безопасности не ниже II.

**3 Монтаж.**

Закрепите основание индикаторной панели на вертикальной поверхности используя 4 отверстия по углам либо навесные проушины. Установочный чертеж изделия приведен на рисунке 1. Заведите кабель питания и кабель линии связи через отверстие диаметром 20 мм используя зазор между стеной и основанием индикаторной панели.

Плата индикаторной панели находится на крышке изделия. Установите адрес индикаторной панели в соответствии с проектом. Для этого возьмите плоскую отвертку и установите движки каждого разряда DIP-переключателя на плате индикаторной панели в положение соответствующее определенному адресу согласно таблице адресов (Таблица 1).



**Рисунок 1. Установочный чертеж.**

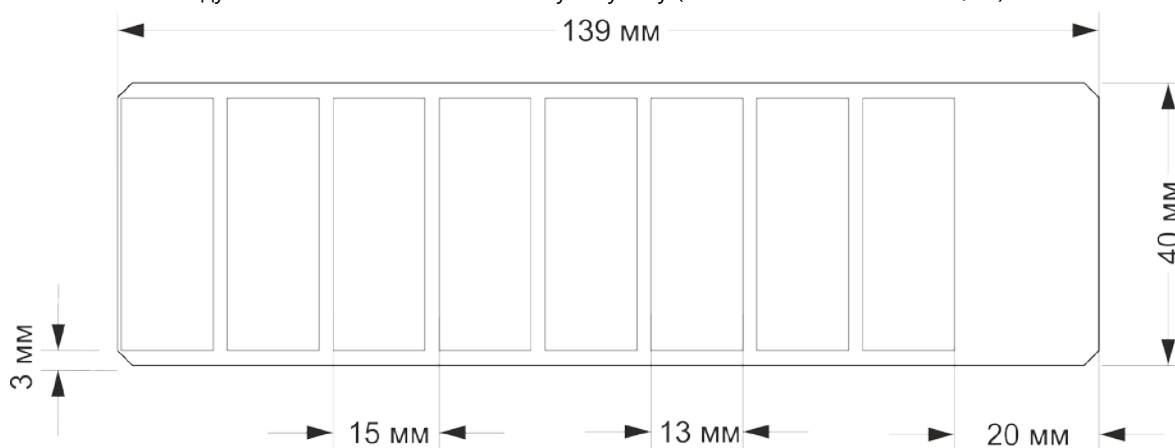
Движок 7-го разряда DIP-переключателя всегда должен находиться в выключенном положении. Движок 8-го разряда отключает/подключает звуковой сигнализатор. Для того, чтобы активировать звуковой сигнализатор установите 8-й движок DIP-переключателя во включенное состояние. Для отключения звукового сигнализатора установите 8-й движок в выключенное положение.

Таблица 1. Включённое состояние (on), выключенное состояние (-).

Адрес	Разряды DIP-переключателя						Адрес	Разряды DIP-переключателя					
	1	2	3	4	5	6		1	2	3	4	5	6
1	on	-	-	-	-	-	17	on	-	-	-	on	-
2	-	on	-	-	-	-	18	-	on	-	-	on	-
3	on	on	-	-	-	-	19	on	on	-	-	on	-
4	-	-	on	-	-	-	20	-	-	on	-	on	-
5	on	-	on	-	-	-	21	on	-	on	-	on	-
6	-	on	on	-	-	-	22	-	on	on	-	on	-
7	on	on	on	-	-	-	23	on	on	on	-	on	-
8	-	-	-	on	-	-	24	-	-	-	on	on	-
9	on	-	-	on	-	-	25	on	-	-	on	on	-
10	-	on	-	on	-	-	26	-	on	-	on	on	-
11	on	on	-	on	-	-	27	on	on	-	on	on	-
12	-	-	on	on	-	-	28	-	-	on	on	on	-
13	on	-	on	on	-	-	29	on	-	on	on	on	-
14	-	on	on	on	-	-	30	-	on	on	on	on	-
15	on	on	on	on	-	-	31	on	on	on	on	on	-
16	-	-	-	-	on	-	32	-	-	-	-	-	on

Если индикаторная панель работает в составе прибора «Сфера 2001», то перемычка J2 должна быть установлена (заводская установка). Если индикаторная панель работает в составе прибора «Сфера-8500», то перемычку J2 следует снять.

На бумажных лентах, которые идут в комплекте с индикаторной панелью, напишите текст, соответствующий назначению каждого индикатора. Установите бумажные ленты в прозрачные карманы через прорези в плате индикаторной панели. При самостоятельном изготовлении бумажной ленты используйте чертеж на рисунке 2. Для изготовления ленты следует использовать только плотную бумагу (плотность не менее 170 г/м<sup>2</sup>).



**Рисунок 2. Размеры бумажного вкладыша.**

Разъемы на плате ориентированы ответными частями к центру платы. Соблюдая полярность, подключите кабель источника питания постоянного тока с напряжением 24 В к клеммам «V+», «V-». Кабель линии связи с интерфейсом S2 подключите к клеммам «LINE» (сигнальный вход) и «GND» (Общий). Если звуковой сигнализатор активирован, то подключите к клеммам «KY1» и «KY2» выносную кнопку с нормально разомкнутыми контактами (в комплекте не поставляется). Звуковой сигнал отключается при замыкании контактов кнопки. Установите выносную кнопку в месте удобном для дежурного персонала.

Установите крышку на основание индикаторной панели и закрепите её четырьмя винтами с левого и правого торца.

#### **4 Программирование.**

Индикаторная панель не требует программирования. Вся информация о работе индикаторов содержится в конфигурации главного контроллера прибора. Если индикаторная панель работает в составе прибора «Сфера 2001», то информация о работе индикаторов записывается в конфигурацию системного блока СФ-2001-1.24 (см. «Руководство по программированию прибора Сфера 2001»). Если индикаторная панель работает в составе прибора «Сфера-8500», то информация о работе индикаторов записывается в конфигурацию центральной станции СФ-8500 (см. «Руководство по программированию прибора Сфера-8500»).

#### **5 Проверка.**

Проверку индикаторной панели следует проводить после внесения информации о работе индикаторов в конфигурацию главного контроллера прибора (см. раздел Программирование).

Подайте питание на индикаторную панель. Пока связь между центральным контроллером прибора и панелью «СФ-ПИ1032» по интерфейсу S2 не будет установлена, встроенные индикаторы панели будут поочередно зажигаться желтым светом на 0,3с. Как только связь будет установлена, встроенные индикаторы панели начнут отображать состояние элементов сигнализации, которые были назначены им при программировании центрального контроллера. После того как связь будет установлена, необходимо дать команду Сброс с пульта управления прибора.

Если индикатор не используется для отображения состояния элемента системы сигнализации, то он будет выключен. Для проверки работоспособности индикатора надо нажать кнопку «Проверка индик» на лицевой панели «СФ-ПИ1032». Все индикаторы должны поочередно загореться белым светом. Если звуковой сигнализатор активирован, то он издаст 5 звуковых сигналов.