

**МОДУЛЬ СВЯЗИ С КОМПЬЮТЕРОМ «СФ-ЕТ6010»
ИНСТРУКЦИЯ ПО МОНТАЖУ
СФСБ.425513.002-10 ИМ**

1 Общие указания.

Установка модуля должна производиться на капитальной стене или перекрытии в местах, защищенных от атмосферных осадков, механических повреждений и доступа посторонних лиц. Место установки должно обеспечивать удобство работы с изделием.

2 Меры безопасности.

При установке и эксплуатации изделия следует руководствоваться положениями «Правил техники безопасности при эксплуатации электроустановок потребителей». Монтаж изделия и устранение неисправностей следует проводить при отключенном напряжении питания. Монтаж должен проводиться лицами, имеющими квалификационную группу по технике безопасности не ниже II.

3 Монтаж.

Закрепите основание корпуса «СФ-ЕТ6010» на поверхности стены используя 3 отверстия по углам. Установочный чертеж изделия приведён на рисунке 1. На основании корпуса, имеются насечки, позволяющие удалять отдельные сегменты торцевых стенок с помощью бокорезов для ввода кабеля. Заведите кабель питания и кабель линии связи S2 внутрь корпуса.

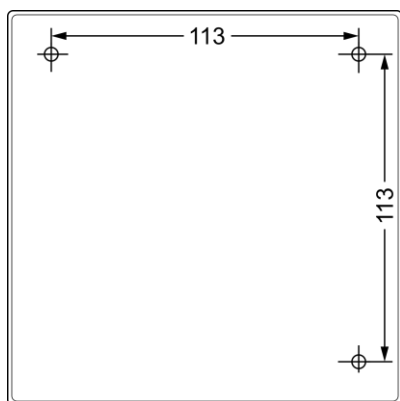


Рисунок 1

Перед подключением двухпроводной линии связи, необходимо предварительно проверить ее на отсутствие КЗ. Короткое замыкание делает невозможным обмен по линии связи. Подключите линию связи с интерфейсом S2, приходящую от системного блока «СФ-2001-1.24» к клеммам «LINE1» и «GND1». Клеммы «AUX1+», «AUX1-» представляют собой выход 12 В, 30 мА для питания устройства защиты от короткого замыкания «СФ-УЗ2002» при его совместной установке с модулем «СФ-ЕТ6010».

Клеммы на разъеме X2 «LINE2», «GND2», «AUX2+», «AUX2-» не используются.

Подсоедините кабель IDC10-DB9 к разъёму X4 и к COM-порту персонального компьютера. В случае отсутствия COM-порта на компьютере используйте стандартный переходник USB-COM (в комплекте не поставляется).

На DIP-переключателе АДРЕС1 установите адрес модуля в соответствии с проектом (заводская установка 32 адрес). Для этого возьмите плоскую отвертку и установите движки каждого разряда DIP-переключателя на DIP-переключателе АДРЕС1 в положение, соответствующее определенному адресу согласно таблице адресов (Таблица 1). Движки 7-го и 8-го разрядов DIP-переключателя должны находиться в выключенном положении. На DIP-переключателе АДРЕС2 установите нулевое значение – все движки сдвинуты влево (рисунок 2).

На плате модуля расположены 3 переключки. Переключки J1 и J2 должны быть сняты. Переключка J3 должна быть установлена в положение 1-2.

Выполните подключение модуля в соответствии со схемой на рисунке 2. Соблюдая полярность, подключите кабель источника питания постоянного тока к клеммам «V+», «V-».

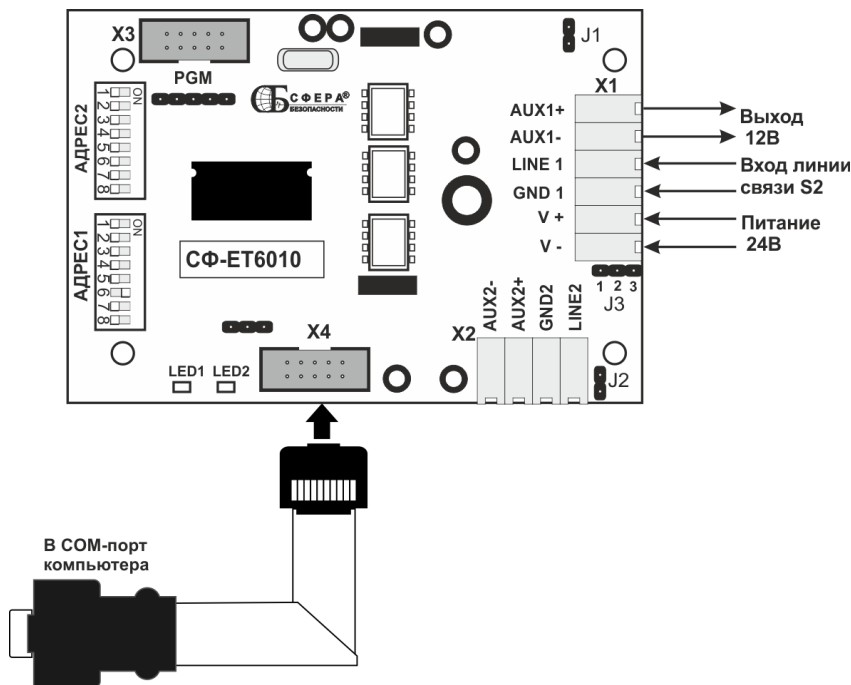


Рисунок 2

Установите крышку на основание корпуса и закрепите её двумя шурупами, расположенными по диагонали.

Таблица 1. Включённое состояние (on), выключенное состояние (-).

Адрес	Разряды DIP-переключателя						Адрес	Разряды DIP-переключателя					
	1	2	3	4	5	6		1	2	3	4	5	6
1	on	-	-	-	-	-	17	on	-	-	-	on	-
2	-	on	-	-	-	-	18	-	on	-	-	on	-
3	on	on	-	-	-	-	19	on	on	-	-	on	-
4	-	-	on	-	-	-	20	-	-	on	-	on	-
5	on	-	on	-	-	-	21	on	-	on	-	on	-
6	-	on	on	-	-	-	22	-	on	on	-	on	-
7	on	on	on	-	-	-	23	on	on	on	-	on	-
8	-	-	-	on	-	-	24	-	-	-	on	on	-
9	on	-	-	on	-	-	25	on	-	-	on	on	-
10	-	on	-	on	-	-	26	-	on	-	on	on	-
11	on	on	-	on	-	-	27	on	on	-	on	on	-
12	-	-	on	on	-	-	28	-	-	on	on	on	-
13	on	-	on	on	-	-	29	on	-	on	on	on	-
14	-	on	on	on	-	-	30	-	on	on	on	on	-
15	on	on	on	on	-	-	31	on	on	on	on	on	-
16	-	-	-	-	on	-	32	-	-	-	-	-	on

4 Программирование.

Внесите модуль «СФ-ЕТ6010» в конфигурацию системного блока «СФ-2001-1.24» с помощью ПО «Конфигуратор» (см. «Руководство по программированию прибора Сфера 2001»).

5 Проверка.

Подайте напряжение питания на модуль «СФ-ЕТ6010». Проверьте работоспособность модуля по индикаторным светодиодам LED1 и LED2.

Светодиод LED1 отображает передачу сообщений по интерфейсу RS-232 между модулем «СФ-ЕТ6010» и персональным компьютером:

- LED1 выключен - нет обмена
- LED1 мигает - есть обмен по интерфейсу RS-232

Светодиод LED2 отображает состояние связи по интерфейсу S2 (клеммы «LINE1» и «GND1», разъем X1), между системным блоком «СФ-2001-1.24» и модулем «СФ-ЕТ6010»:

- LED2 выключен - нет связи
- LED2 мигает – есть обмен с системным блоком «СФ-2001-1.24»