

**АДРЕСНЫЙ МОДУЛЬ КОНТРОЛЯ И УПРАВЛЕНИЯ «СФ-221Е»
ПАСПОРТ СФСБ.425513.008-03 ПС**



НАЗНАЧЕНИЕ

Согласно перечню средств обеспечения пожарной безопасности, приведенному в ТР ЕАЭС 043/2017, «СФ-221Е» является устройством, предназначенным для расширения функциональных возможностей ППКУП «Сфера-8500».

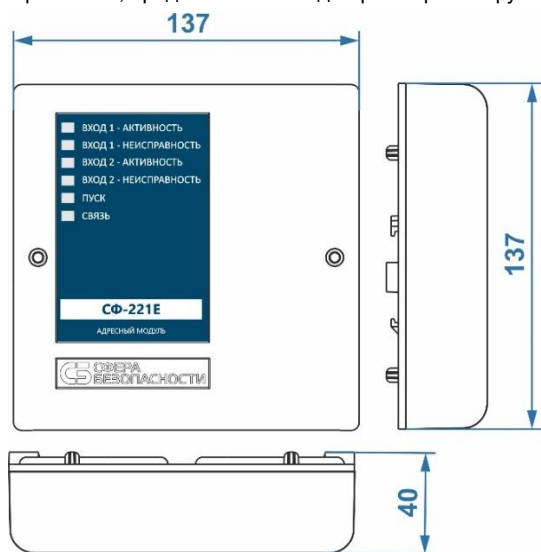


Рисунок 1

«СФ-221Е» имеет 2 входа контроля и один выход управления. «СФ-221Е» функционирует в адресном шлейфе модуля «СФ-МАШ-4» под управлением центральной станции «СФ-4500». «СФ-221Е» занимает 3 адреса в адресном шлейфе. «СФ-221Е» имеет совместимость с устаревшим оборудованием – с центральной станцией «СФ-8500».

Адресный модуль «СФ-221Е» (далее модуль) обеспечивает подключение двух проводных линий для контроля состояния средств СПС и СПА с нормально разомкнутым выходом типа "сухой контакт". Модуль осуществляет автоматическое обнаружение неисправности в каждой проводной линии – обрыв и КЗ.

В состав модуля входит реле для формирования стартового импульса запуска автоматических средств СПА путем коммутации цепей переменного тока до 5 А при номинальном напряжении до 250 В.

Электропитание «СФ-221Е» осуществляется от адресного шлейфа «СФ-МАШ-4».

Модуль имеет встроенный ИКЗ (изолятор КЗ) для обеспечения устойчивости адресного шлейфа к единичной неисправности. Модуль не требует специального оборудования для установки адреса. «СФ-221Е» оборудован датчиком вскрытия, контакты которого замкнуты при установленной крышке корпуса. Модуль рассчитан на круглосуточный режим работы. Модуль является восстанавливаемым и обслуживаемым изделием. Модуль обеспечивают устойчивость к электромагнитным помехам второй степени жёсткости согласно ГОСТ Р 53325-2012.

Радиопомехи, создаваемые «СФ-221Е» при работе, не превышают значений, указанных в ГОСТ Р 53325-2012. «СФ-221Е» конструктивно выполнен в пластиковом корпусе с возможностью размещения как на капитальной стене или перекрытии, так и на DIN-рейке исполнения ТН35. Конструкция модуля не предусматривает его использование в условиях воздействия агрессивных сред, пыли, также во взрывопожароопасных помещениях. Для повышения уровня защиты оболочки до IP65 модуль устанавливается в бокс монтажный герметичный «СФ-БМГ200». Модуль должен эксплуатироваться в местах, защищённых от механических повреждений.

ТЕХНИЧЕСКИЕ ХАРАКТЕРИСТИКИ

Наименование показателя	Значение
Диапазон питающих напряжений в адресном шлейфе	18 – 32 В
Ток потребляемый в дежурном режиме	0,85 мА
Ток потребляемый в режиме индикации срабатывания в двух линиях и срабатывания реле	3,9 мА
Ток потребляемый в режиме изоляции КЗ	12 мА
Количество входов контроля	2
Напряжение на входах контроля	Импульсное, амплитуда 12 В
Сопротивление проводной линии без учета сопротивления выносных резисторов, не более	100 Ом
Длина проводной линии связи, не более	100 м
Время реакции на изменение состояния проводной линии	1 с
Контролируемые состояния проводной линии	обрыв, норма, срабатывание, КЗ
Количество реле	1
Максимальное напряжение и ток на контактах реле	30 В, 5 А (постоянный ток) 250 В, 5 А (переменный ток)
Адресный протокол	200AP
Сопротивление, вносимое изолятором КЗ в адресный шлейф	0,2 Ом
Максимальное сечение провода	2,5 мм ²
Время технической готовности к работе	15 с
Вероятность безотказной работы	0,98
Диапазон рабочих температур	от -20 до +60 °С
Относительная влажность воздуха	93% при 40 °С
Устойчивость к механическим воздействиям	вибрация в диапазоне частот от 1 до 35 Гц при ускорении до 4,9 м/с ² (0,5 g).
Степень защиты оболочкой	IP 40
Степень защиты оболочкой в боксе «СФ-БМГ200»	IP 65

Габаритные размеры	137 x 137 x 40 мм
Габаритные размеры в боксе «СФ-БМГ200»	220 x 184 x 60 мм
Масса	0,28 кг
Масса в упаковке	0,33 кг

КОМПЛЕКТ ПОСТАВКИ

– Модуль «СФ-221Е»	1 шт.
– Резистор 0,5 Вт 47 кОм ± 5 % (выносной)	2 шт.
– Резистор 0,5 Вт 18 кОм ± 5 % (выносной)	2 шт.
– Паспорт СФСБ.425513.008-03 ПС	1 шт.

ЗАВОДСКИЕ УСТАНОВКИ МОДУЛЯ

Адрес модуля – 0. Переключки J1 сняты.

УКАЗАНИЯ ПО ЭКСПЛУАТАЦИИ

Монтаж должен проводиться лицами, имеющими квалификационную группу по технике безопасности не ниже II. **Модуль имеет возможность коммутировать цепь, находящуюся под опасным напряжением 230В. Монтаж, установку, техническое обслуживание производить только при отключенном напряжении от сети переменного тока 230 В. Не допускается эксплуатация изделия со снятой крышкой.**

Адрес модуля устанавливается с помощью механического DIP-переключателя на 8 разрядов. Установку адреса следует выполнять в соответствии с инструкцией на обратной стороне крышки корпуса.

Монтаж модуля, конфигурирование модуля и техническое обслуживание модуля выполняется в соответствии с указаниями руководства по эксплуатации «СФ-221Е» СФСБ.425513.008-03 РЭ, которое доступно для скачивания на сайте <http://www.sferasb.ru>.

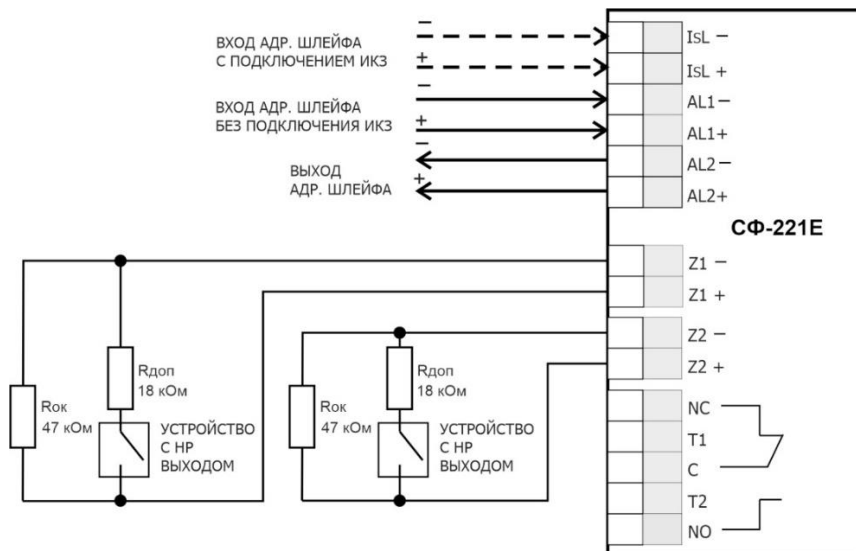


Рисунок 2

ИНДИКАЦИЯ

Индикатор «АКТИВНОСТЬ» красного цвета включается в режиме непрерывного свечения при срабатывании безадресного устройства СПА и СПС в проводной линии на соответствующем входе. Индикатор «АКТИВНОСТЬ» не предназначен для отображения сигнала «ПОЖАР». Функцию отображения обобщенного сигнала «ПОЖАР» выполняет индикатор на пульте управления ППКУП.

Индикатор «НЕИСПРАВНОСТЬ» желтого цвета мигает при обнаружении обрыва или короткого замыкания в проводной линии на соответствующем входе.

Индикатор «ПУСК» красного цвета включается в режиме непрерывного свечения при включении реле.

Модуль отображает процесс обмена информацией в адресном шлейфе с помощью индикатора «Связь» зеленого цвета в режиме мигания.

УТИЛИЗАЦИЯ

Изделие не содержит драгоценных металлов и не требует учета при хранении, списании и утилизации.

Изделие не представляет опасность для жизни, здоровья людей и окружающей среды. После окончания срока службы его утилизация производится без принятия специальных мер защиты окружающей среды.

ГАРАНТИИ ИЗГОТОВИТЕЛЯ

Средний срок службы устройства - не менее 10 лет.

Гарантийный срок эксплуатации - не более 36 месяцев со дня выпуска изготовителем.

При направлении устройства в ремонт к нему обязательно должен быть приложен акт с описанием неисправности

Гарантия производителя ограничена только дефектами производственного характера и не распространяется на:

- устройства, для которых истек гарантийный срок эксплуатации;
- устройства с повреждениями, вызванными ненадлежащими условиями транспортировки и хранения, эксплуатацией в штатном режиме либо в условиях, не предусмотренных производителем, имеющие повреждения вследствие действия сторонних обстоятельств (скачков напряжения электропитания, стихийных бедствий и т.д.), а также имеющие механические и тепловые повреждения;
- устройства со следами воздействия и (или) попадания внутрь посторонних предметов, веществ, жидкостей.

СВЕДЕНИЯ ОБ ИЗГОТОВИТЕЛЕ

- ООО «Сфера Безопасности», 125315, г. Москва, Ленинградский проспект, дом 80Б, корп. 6, оф. 207
- Телефон: +7 (495) 787-32-17 (многоканальный). E-mail: sb@sferasb.ru. Сайт: <http://www.sferasb.ru>

СВИДЕТЕЛЬСТВО О ПРИЕМКЕ И УПАКОВЫВАНИИ

Модуль «СФ-221Е» заводской номер _____ изготовлен и принят в соответствии с обязательными требованиями государственных стандартов, упакован и признан годным к эксплуатации ООО «Сфера Безопасности».

Ответственный за приемку и упаковывание:

Начальник ОТК _____

МП

ФИО

месяц, год