

1. НАЗНАЧЕНИЕ.

Согласно перечню средств обеспечения пожарной безопасности, приведенному в ТР ЕАЭС 043/2017, «СФ-210Е» является устройством, предназначенным для расширения функциональных возможностей ППКУП «Сфера-8500». Согласно классификации, ГОСТ 53325-2012 «СФ-220Е» является внешним компонентом блочно-модульного прибора, предназначенным для расширения функциональных и количественных характеристик ППКУП «Сфера-8500».

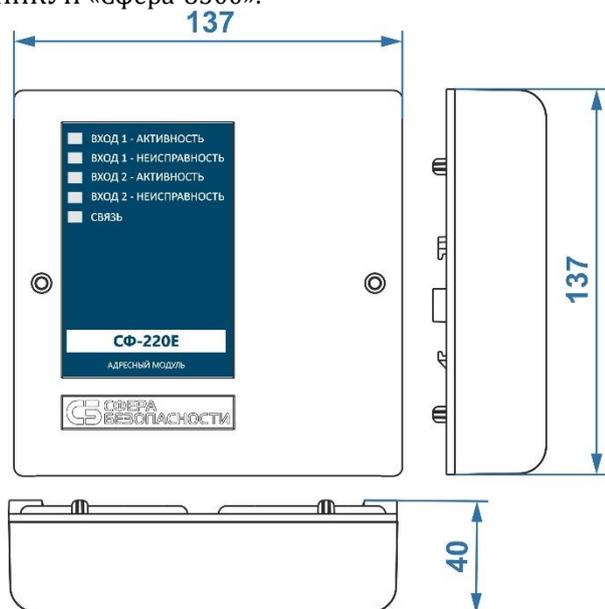


Рисунок 1

«СФ-220Е» функционирует в адресном шлейфе модуля «СФ-МАШ-4» под управлением центральной станции «СФ-4500» или «СФ-8500». «СФ-220Е» занимает 2 адреса в адресном шлейфе.

Адресный модуль двухканальный «СФ-220Е» (далее модуль) обеспечивает подключение двух проводных линий для контроля состояния средств СПС и СПА с нормально разомкнутым выходом типа "сухой контакт". Модуль осуществляет автоматическое обнаружение неисправности в каждой проводной линии – обрыв и КЗ.

Электропитание «СФ-220Е» осуществляется от адресного шлейфа «СФ-МАШ-4». Модуль имеет встроенный ИКЗ для обеспечения устойчивости адресного шлейфа к единичной неисправности. «СФ-220Е» оборудован датчиком вскрытия, контакты которого замкнуты при установленной крышке корпуса.

Модуль рассчитан на круглосуточный режим работы. Модуль является восстанавливаемым и обслуживаемым изделием. Модуль обеспечивают устойчивость к электромагнитным помехам второй степени жёсткости согласно ГОСТ Р 53325-2012.

Радиопомехи, создаваемые «СФ-220Е» при работе, не превышают значений, указанных в ГОСТ Р 53325-2012. «СФ-220Е» конструктивно выполнен в пластиковом корпусе с возможностью размещения как на капитальной стене или перекрытии, так и на DIN-рейке исполнения ТН35. Конструкция модуля не предусматривает его использование в условиях воздействия агрессивных сред, пыли, также во взрывопожароопасных помещениях. Для повышения уровня защиты оболочкой до IP65 модуль устанавливается в бокс монтажный герметичный «СФ-БМГ200». Модуль должен эксплуатироваться в местах, защищённых от механических повреждений.

2. ТЕХНИЧЕСКИЕ ХАРАКТЕРИСТИКИ

Таблица 2.1

Наименование показателя	Значение
Диапазон питающих напряжений в адресном шлейфе	18 – 32 В
Ток потребляемый в дежурном режиме	0,85 мА
Ток потребляемый в режиме индикации срабатывания в двух линиях	2,9 мА
Ток потребляемый в режиме изоляции КЗ	12 мА
Количество входов контроля	2
Напряжение на входах контроля	Импульсное, амплитуда 12 В

Сопротивление проводной линии без учета сопротивления выносных резисторов, не более	100 Ом
Длина проводной линии связи, не более	100 м
Контролируемые состояния проводной линии	обрыв, норма, срабатывание, КЗ
Адресный протокол	200AP
Сопротивление, вносимое изолятором КЗ в адресный шлейф	0,2 Ом
Максимальное сечение провода	2,5 мм ²
Время технической готовности к работе	15 с
Вероятность безотказной работы	0,98
Диапазон рабочих температур	от -20 до +60 °С
Относительная влажность воздуха	93% при 40 °С
Устойчивость к механическим воздействиям	вибрация в диапазоне частот от 1 до 35 Гц при ускорении до 4,9 м/с ² (0,5 g).
Степень защиты оболочкой	IP 40
Степень защиты оболочкой в боксе «СФ-БМГ200»	IP 65
Габаритные размеры	137 x 137 x 40 мм
Габаритные размеры в боксе «СФ-БМГ200»	220 x 184 x 60 мм
Масса	0,28 кг
Масса в упаковке	0,33 кг

3. КОМПЛЕКТ ПОСТАВКИ

- Модуль «СФ-220Е» 1 шт.
- Резистор 0,5 Вт 47 кОм ± 5 % (выносной) 2 шт.
- Резистор 0,5 Вт 18 кОм ± 5 % (выносной) 2 шт.
- Паспорт СФСБ.425513.008-02 ПС 1 шт.

4. ПРИНЦИП РАБОТЫ

Модуль осуществляет постоянный мониторинг электрического сопротивления проводных линий, подключаемых ко «ВХОДУ 1» и ко «ВХОДУ 2». В зависимости от величины сопротивления проводной линии модуль определяет её состояние. Пороги состояний находятся в следующих диапазонах: $R > 62 \text{ кОм}$ – обрыв; $62 \text{ кОм} > R > 36 \text{ кОм}$ – норма; $36 \text{ кОм} > R > 2 \text{ кОм}$ – срабатывание; $2 \text{ кОм} > R$ – КЗ.

При срабатывании устройства в проводной линии (замыкание контактов на выходе устройства) модуль отправляет тревожное или информационное сообщение в адресный шлейф. Вид сообщения выбирается при конфигурировании ППКУП «СФЕРА-8500». При обнаружении неисправности проводной линии формируется сообщение, соответствующее состоянию (обрыв или КЗ).

При возникновении КЗ в адресном шлейфе модуль активирует встроенный ИКЗ, который автоматически отключает поврежденный сегмент адресного шлейфа. При устранении короткого замыкания изолятор автоматически подключает восстановленный сегмент адресного шлейфа. Модуль формирует информационное сообщение при активации ИКЗ.

При снятии крышки корпуса в модуле срабатывает нормально замкнутый датчик, в результате чего модуль формирует сообщение о вскрытии корпуса.

5. НАЗНАЧЕНИЕ ПЕРЕМЫЧЕК

Датчик вскрытия корпуса может быть отключен на время проведения пуско-наладочных работ.

- Перемычка J1 установлена – датчик вскрытия отключен.
- Перемычка J1 снята – датчик функционирует.

6. ИНДИКАЦИЯ

Модуль имеет пять встроенных индикаторов. Индикаторы АКТИВНОСТЬ отображают срабатывание технологического устройства с нормально разомкнутым выходом типа "сухой контакт" в проводной линии. Данные индикаторы не предназначены для отображения сигнала ПОЖАР. Функцию отображения обобщённого сигнала ПОЖАР выполняет индикатор на пульте управления ППКУП «Сфера-8500». Управление индикаторами осуществляется командами по адресному шлейфу. Индикаторы функционируют если модуль записан в конфигурацию «СФ-4500» и «СФ-МАШ-4».

Таблица 6.1

Индикатор	Цвет	Состояние индикатора	Извещение
ВХОД 1 - АКТИВНОСТЬ	Красный	Включается	Срабатывание устройства в проводной линии № 1
ВХОД 1 - НЕИСПРАВНОСТЬ	Желтый	Включается	Неисправность проводной линии №1
ВХОД 2 - АКТИВНОСТЬ	Красный	Включается	Срабатывание устройства в проводной линии № 2
ВХОД 2 - НЕИСПРАВНОСТЬ	Желтый	Включается	Неисправность проводной линии №2
СВЯЗЬ	Зеленый	Мигает	Выполняется опрос модуля в адресном шлейфе

7. УСТАНОВКА АДРЕСА

Модуль состоит из двух устройств и соответственно занимает 2 адреса в адресном шлейфе.

Устройство №1	Проводная линия на Входе 1
Устройство №2	Проводная линия на Входе 2

Адрес устанавливается для устройства №1. Устройство №2 автоматически присваивается следующий по порядку адрес. В соответствии с требованиями адресного протокола 200AP оба адреса «СФ-220Е» должны находиться в верхнем адресном пространстве, т.е. в диапазоне с 161-го по 319-й адрес.

Формирование адреса устройства №1 происходит в 2 этапа. На первом этапе используется механический переключатель адреса, расположенный на печатной плате блока. С помощью отвертки на этом переключателе выставляется адрес в диапазоне с 1 по 158. На втором этапе модуль «СФ-МАШ-4» в процессе адресного опроса автоматически прибавляет к адресу, установленному на переключателе, число 160 и, таким образом, преобразует адрес устройства №1 в диапазон с 161 по 318.

Механический переключатель адреса представляет собой стандартный DIP-переключатель на 8 разрядов. Движки с 1-го по 4-й предназначены для установки десятков, движки с 5-го по 8-й предназначены для установки единиц. На рисунке 1 приведен пример для установки адреса 117. Установка движков каждого разряда DIP-переключателя в положение, соответствующее определенному адресу производится согласно Таблицы 7.1 («on» - движок передвинут вверх, «-» - движок находится внизу).

Таблица 7.1

Десятки	Движки DIP-переключателя				Единицы	Движки DIP-переключателя			
	1	2	3	4		5	6	7	8
0	-	-	-	-	0	-	-	-	-
1	on	-	-	-	1	on	-	-	-
2	-	on	-	-	2	-	on	-	-
3	on	on	-	-	3	on	on	-	-
4	-	-	on	-	4	-	-	on	-
5	on	-	on	-	5	on	-	on	-
6	-	on	on	-	6	-	on	on	-
7	on	on	on	-	7	on	on	on	-
8	-	-	-	on	8	-	-	-	on

9	on	-	-	on	9	on	-	-	on
10	-	on	-	on					
11	on	on	-	on					
12	-	-	on	on					
13	on	-	on	on					
14	-	on	on	on					
15	on	on	on	on					



Рисунок 2

Пример. Требуется установить для 1-го устройства адрес 277. Чтобы определить значения для механического переключателя вычитаем из адреса 160, $277-160 = 117$. Число 117 состоит из 11 десятков и 7 единиц. Находим в таблице 7.1 строку с десятками 11. Передвигаем движки 1,2, и 4 вверх, а движок 3 оставляем в нижнем положении. Находим в таблице строку с единицами 7. Передвигаем движки 5,6, и 7 вверх, а движок 8 оставляем в нижнем положении. В результате положение движков будет совпадать с рисунком 2. В процессе адресного опроса модуль «СФ-МАШ-4» добавит 160 к установленному на переключателе адресу. В итоге модуль займёт 2 адреса:

Адрес 277	Устройство №1	Проводная линия на Входе 1
Адрес 278	Устройство №2	Проводная линия на Входе 2

8. УКАЗАНИЯ ПО МОНТАЖУ

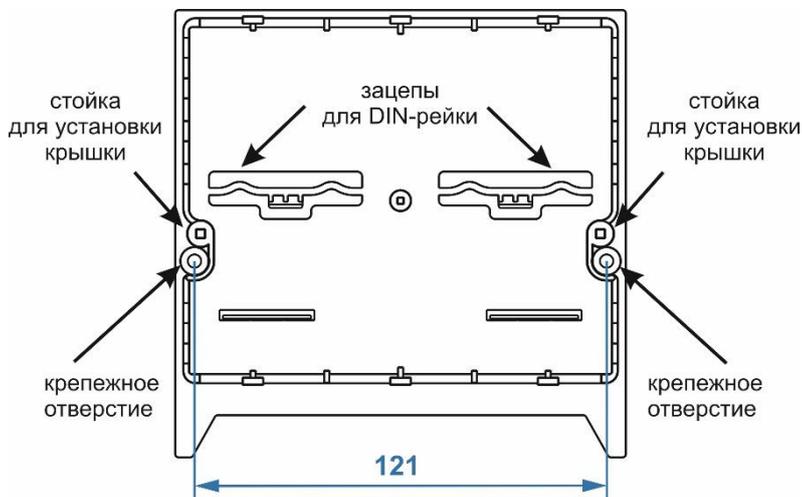


Рисунок 3

Монтаж должен проводиться лицами, имеющими квалификационную группу по технике безопасности не ниже II. Установку следует проводить при отключенном напряжении питания адресного шлейфа.

Модуль поставляется в пластмассовом корпусе. Корпус модуля обеспечивает зазор величиной 5 мм между корпусом и монтажной поверхностью для укладки кабеля. На обратной стороне основания корпуса модуль имеет зацепы для крепления на DIN-рейку. Установка модуля должна производиться на высоте, удобной для эксплуатации и обслуживания, вблизи от контролируемых средств СПС и СПА. В неохраемом помещении, рекомендуется располагать модуль на высоте не менее 2,2 м от пола.

Модуль следует устанавливать на стенах, перегородках и конструкциях, изготовленных из негорючих материалов (например, на кирпичных или бетонных стенах), обеспечивающих надежную фиксацию с учетом веса изделия и исключающих перемещение по установочной поверхности, при котором возможно повреждение подключаемых проводов и кабелей.

Для установки на капитальную стену или перекрытие требуется просверлить 2 отверстия на расстоянии 121 мм по горизонтали. Затем снять крышку и закрепить основание с помощью двух дюбелей и шурупов диаметром 3,5 мм используя крепежные отверстия. В процессе установки не допускать попадания пыли, грязи, жидкостей и посторонних предметов на плату модуля.

Важно!!! Крепежные отверстия расположены ниже стоек для установки крышки. Избегайте контакта ручного инструмента с печатной платой изделия и чрезмерных усилий при вкручивании шурупов.

При установке на DIN-рейку крышку с корпуса не снимать. Сначала завести верхний зацеп на DIN-рейку, плавно надавить на корпус по направлению вниз и поворотным движением вставить нижний зацеп до защелкивания.

В помещениях с повышенной влажностью или с повышенной запыленностью воздуха модуль следует размещать в герметичном боксе «СФ-БМГ200» с уровнем защиты оболочкой IP65.

Перед подключением модуля к адресному шлейфу следует установить адрес с помощью DIP-переключателя на плате модуля.

Для подключения модуля в адресный шлейф без изолятора КЗ вход адресного шлейфа подключается к клеммам «AL1+», «AL1-», а выход адресного шлейфа подключается к клеммам «AL2+», «AL2-».

Для подключения модуля в адресный шлейф вместе с изолятором КЗ вход адресного шлейфа подключается к клеммам «AL1+», «AL1-», а выход адресного шлейфа подключается к клеммам «ISL+», «ISL-». При подключении адресного шлейфа следует соблюдать полярность.

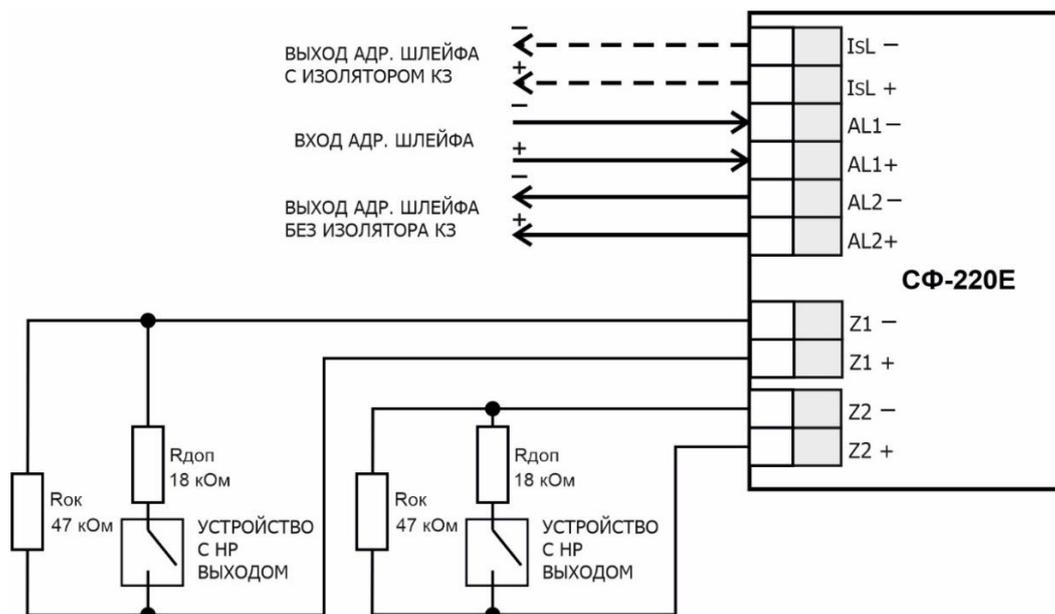


Рисунок 4

«Z1+», «Z1-» - это клеммы «ВХОДА 1» для подключения 1-й проводной линии. Клеммы «Z2+», «Z2-» - это клеммы «ВХОДА 2» для подключения 2-й проводной линии.

Для обеспечения контроля состояния КЗ, в проводную линию устанавливается резистор Rдоп. Оконечный резистор Rок должен устанавливаться в конце проводной линии.

9. КОНФИГУРИРОВАНИЕ

Конфигурация модуля находится в «СФ-МАШ-4», резервная копия конфигурации модуля хранится в центральной станции «СФ-4500». Создание и загрузка конфигурации выполняется с помощью программного обеспечения «Конфигуратор станции СФ-4500».

Пока модуль не записан в конфигурацию центральной станции «СФ-4500» и в конфигурацию «СФ-МАШ-4» он не функционирует.

10. ТЕХНИЧЕСКОЕ ОБСЛУЖИВАНИЕ

Техническое обслуживание модуля производится по плано-предупредительной системе, предусматривающей годовое обслуживание. Работы по готовому техническому обслуживанию включают:

- Диагностику модуля.
- Проверку внешнего состояния на отсутствие механических повреждений.
- Проверку текущего состояния модуля по извещениям на светодиодных индикаторах.
- Проверку надежности крепления модуля на стене, а также состояния внешних проводов и контактных соединений.

Для диагностики используется интерактивное меню пульта центральной станции «СФ-4500»: «Меню» - «Диагностика» - «Состояние линий, модулей и устройств». Выберите линию и нажмите экранную кнопку «Модули линии». В таблице модулей выберите «СФ-МАШ-4», в адресный шлейф которого подключен «СФ-210Е» и нажмите кнопку к «К устройствам модуля». Введите адрес устройства №1 из состава «СФ-220Е» (из диапазона с 161 по 318). По информации на дисплее пульта определите текущее состояние устройства №1. Нажмите «→», чтобы увидеть состояние устройства №2. Возможные состояния указаны в таблице 10.1

Таблица 10.1

Норма	Проводная линия в норме
Обрыв	Обрыв в проводной линии или с модулем нет связи
КЗ	Короткое замыкание в проводной линии
Активность	Срабатывание устройства в проводной линии

11. НАПРАВЛЕНИЕ В РЕМОНТ

Гарантийный и текущий ремонт неисправного изделия производится в мастерской предприятия-изготовителя по адресу: г. Москва, Ленинградский проспект, дом 80Б, корп. 6, оф. 207

Изделие принимается в ремонт в собранном и чистом виде при наличии приложенного акта с описанием возникшей неисправности.

При затруднениях, возникших при эксплуатации изделия, рекомендуется обращаться в техническую поддержку по многоканальному телефону +7 (495) 787-32-17, или по электронной почте sb@sferasb.ru.

12. ТРАНСПОРТИРОВАНИЕ И ХРАНЕНИЕ

Модуль может транспортироваться всеми видами транспорта в крытых транспортных средствах и в отапливаемых, герметизированных отсеках самолета. Способ укладки ящиков с изделиями должен исключать возможность их перемещения.

Транспортировка изделий допускается в транспортной таре при температуре окружающего воздуха от -50 до +50 °С и относительной влажности до 95 % при температуре +40°С.

В складских помещениях условия хранения должны соответствовать условиям 1 по ГОСТ 15150-69. Изделия должны храниться на стеллажах в отапливаемых помещениях при температуре от +5° до +50° С.

Изделия должны храниться в потребительской упаковке. Расстояние между стенами и полом хранилища, а также между приборами должно быть не менее 0,1 м.

В хранилище должны отсутствовать пары агрессивных веществ и токопроводящей пыли, паров кислот и щелочей, а также газов, вызывающих коррозию и разрушающих изоляцию.

После транспортирования при отрицательных температурах или повышенной влажности воздуха, изделия должны быть выдержаны без упаковки в течение не менее 24 часов в помещении с нормальными климатическими условиями. Только после этого допускается эксплуатация изделий.

13. УТИЛИЗАЦИЯ

Изделие не содержит драгоценных металлов и не требует учета при хранении, списании и утилизации. Блок не представляет опасность для жизни, здоровья людей и окружающей среды. После окончания срока службы его утилизация производится без принятия специальных мер защиты окружающей среды.

14. ГАРАНТИИ ИЗГОТОВИТЕЛЯ

Средний срок службы устройства - не менее 10 лет.

Гарантийный срок эксплуатации - не более 36 месяцев с даты выпуска изготовителем.

Гарантия производителя ограничена только дефектами производственного характера и не распространяется на:

- устройства, для которых истек гарантийный срок эксплуатации;
- устройства с повреждениями, вызванными ненадлежащими условиями транспортировки и хранения, эксплуатацией в штатном режиме либо в условиях, не предусмотренных производителем, имеющие повреждения вследствие действия сторонних обстоятельств (скачков напряжения электропитания, стихийных бедствий и т.д.), а также имеющие механические и тепловые повреждения;
- устройства со следами воздействия и (или) попадания внутрь посторонних предметов, веществ, жидкостей;
- устройства со следами несанкционированного вмешательства и (или) ремонта (кустарная пайка, следы замены элементов и т.п.).