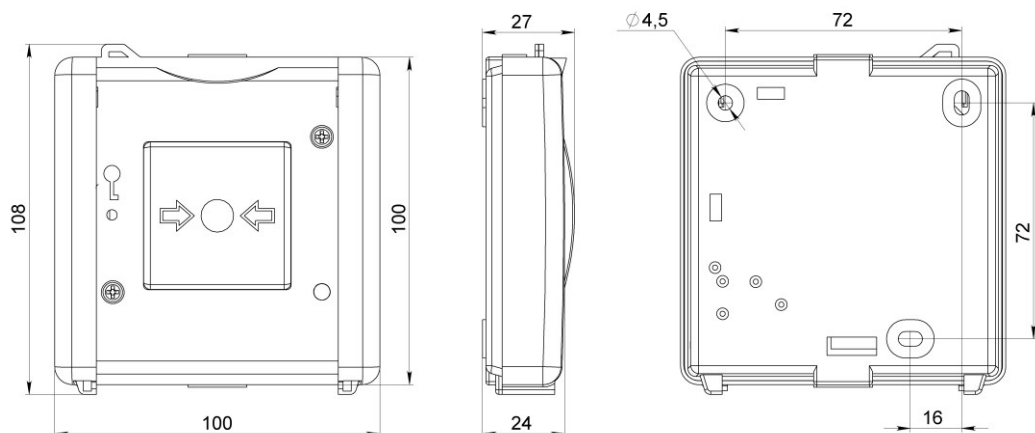


Настоящий паспорт является документом, удостоверяющим гарантированные предприятием-изготовителем основные параметры и технические характеристики устройства дистанционного пуска МС5А-У-63, АВУЮ.425211.079.

Устройство применяется в системах пожарной сигнализации и предназначено для формирования сигнала управления. Устройство работает под управлением ППКУП «СФЕРА-8500» в адресных шлейфах, поддерживающих адресный протокол 200АР. Устройство имеет встроенный изолятор короткого замыкания в интерфейсе 200АР.

Условное обозначение при заказе: МС5А-У-63 исп.01, АВУЮ.425211.079 для надписи «ДЫМОУДАЛЕНИЕ» МС5А-У-63 исп.02, АВУЮ.425211.079 для надписи «ПУСК ПОЖАРОТУШЕНИЯ».

Вид спереди
Вид сбоку
Вид сзади

Основные технические характеристики

| | | |
|--------------------------------------------|-------------------------------------|--------------------------------------------|
| Протокол 200АР | Электропитание | от ППКП по интерфейсу 200АР |
| | Напряжение интерфейса, В | от 12 до 27 |
| | Потребляемый ток в дежурном режиме | 0,3 мА |
| | Ток при индикации состояния «Пожар» | 3,8 мА (постоянно горит красный индикатор) |
| | Изолятор короткого замыкания | есть |
| Корпус | Активное сопротивление изолятора КЗ | 0,1 Ом |
| | Цвет корпуса | желтый |
| | Масса, грамм | 110 |
| Степень защиты оболочкой | Габариты (ШхВхГ), мм | 108x100x27 |
| | В зависимости от ввода кабеля | IP31 или IP41 |
| | В боксе ГВ | IP65 |
| Диапазон рабочих температур, °С | | от минус 40 до +60 |
| Допустимая относительная влажность | | до 93% при +40 °С |
| Температура транспортировки и хранения, °С | | от минус 50 до +50 |
| Средний срок службы | | не менее 10 лет |

| Комплект индивидуальной поставки | Комплект групповой поставки |
|-----------------------------------------|-----------------------------------------|
| Устройство дистанционного пуска - 1 шт. | Устройство дистанционного пуска - 5 шт. |
| Паспорт - 1 экз. | Паспорт - 1 экз. |
| Упаковка индивидуальная - 1 шт. | Упаковка групповая - 1 шт. |

- Устройство выполнено в желтом корпусе из ударопрочной пластмассы. Малая толщина корпуса обеспечивает его защищенность от повреждений, улучшает внешний вид и позволяет использовать только накладной вариант установки.
- Крышка и корпус устройства имеют ушки для опломбирования.
- Устройство соответствует классу В по ГОСТ Р 53325-2012 и формирует сигнал после открытия защитной крышки и нажатия на приводной элемент - кнопку в центре корпуса.
- Кнопка утапливается и фиксируется в нажатом состоянии.
- Возврат кнопки устройства в исходное положение осуществляется с использованием специального инструмента - ключа или отвертки диаметром 3мм путем введения ее в отверстие на лицевой поверхности корпуса устройства.
-

| | |
|---------------------------------|---------------------------------|
| Красный ¹ | Устройство в состоянии сработки |
| Желтый, периодически 1 вспышка | Неисправность |
| Зеленый, периодически 1 вспышка | Дежурный режим |

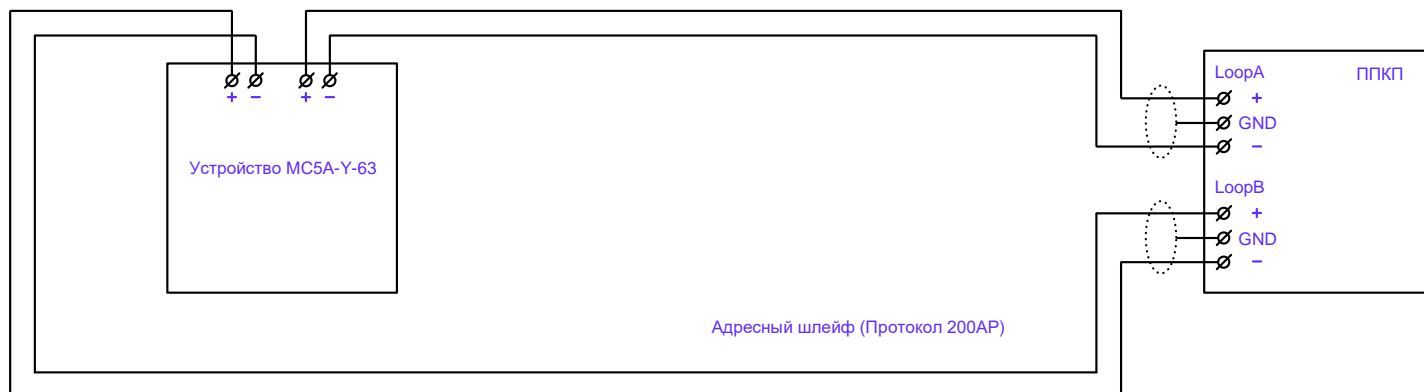
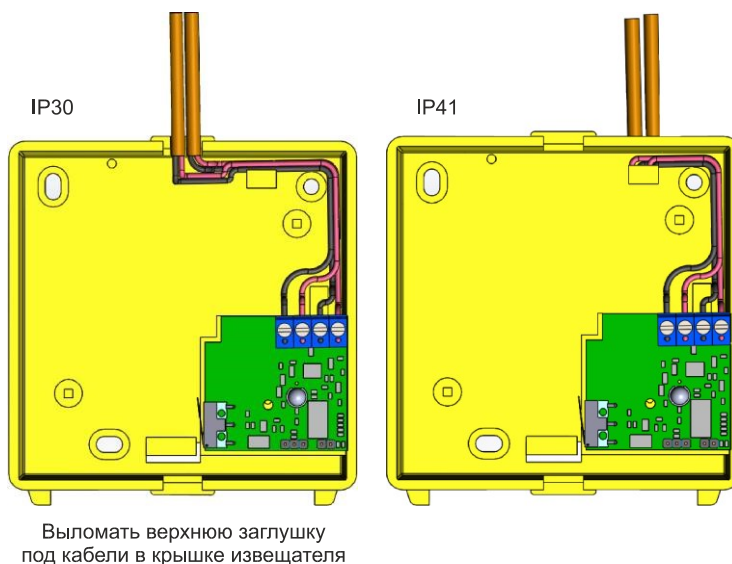
РАЗМЕЩЕНИЕ И МОНТАЖ

Клеммы обеспечивают подключение проводов сечением до 1,5 мм², которые заводятся в устройство в соответствии с рисунком:

При закрытии корпуса устройства убедиться, что кнопка не нажата! В противном случае возможно повреждение устройства.

Внимание!

Монтаж производить в соответствии со схемой:



Подключите адресный шлейф, как показано на схеме, соединив также экран кабеля, обеспечивая его непрерывность.

ЗАДАНИЕ АДРЕСА

Устройство обеспечивает хранение адреса в энергонезависимой памяти. Заводской адрес устройства: 0. Задание адресов осуществляется с использованием автономного программатора адреса АПС200АР АВУЮ.426476.096. Для установки адреса используется кнопка «Тест», расположенная на плате устройства. Программатор адреса АПС200АР не входит в комплект поставки.

С помощью программатора устанавливается адрес с 1 по 159, затем «СФ-МАШ-4» в процессе адресного опроса автоматически прибавляет к установленному адресу, число 160, и таким образом, преобразует адрес УДП в диапазон с 161 по 319.

СВЕДЕНИЯ ОБ УТИЛИЗАЦИИ

Изделие не содержит драгоценных металлов и не требует учета при хранении, списании и утилизации. Изделие не представляет опасность для жизни, здоровья людей и окружающей среды. После окончания срока службы его утилизация производится без принятия специальных мер защиты окружающей среды.

СВЕДЕНИЯ ОБ ИЗГОТОВИТЕЛЕ И ГАРАНТИЙНЫЕ ОБЯЗАТЕЛЬСТВА

Изготовитель: ООО «Плазма-Т».

E-mail: info@plazma-t.ru; <http://www.plazma-t.ru>

Тел.: +7 (800) 444-1708

+7 (499) 444-1708

Общие требования и порядок возврата указаны в документе «Гарантийные обязательства ООО «Плазма-Т», АВУЮ.634.211.021.901, доступные на сайте изготовителя <http://www.plazma-t.ru>

СВИДЕТЕЛЬСТВО О ПРИЕМКЕ

Устройство MC5A-Y-63 _____ АВУЮ.425211.079 соответствуют техническим условиям АВУЮ.425211.079 ТУ и признаны годными к эксплуатации.

Дата выпуска _____ 20__ г.

¹ встроенный световой индикатор управляется командами от ППКУП «Сфера-8500».